

Міністерство освіти і науки України

Інститут спеціальної педагогіки НАПН
України

**ПРОГРАМИ З КОРЕКЦІЙНО-
РОЗВИТКОВОЇ РОБОТИ ДЛЯ
ПІДГОТОВЧИХ, 1-4 КЛАСІВ
СПЕЦІАЛЬНИХ
ЗАГАЛЬНООСВІТНИХ
НАВЧАЛЬНИХ ЗАКЛАДІВ ДЛЯ
ДІТЕЙ З РОЗУМОВОЮ
ВІДСТАЛІСТЮ**

ЛІКУВАЛЬНА ФІЗКУЛЬТУРА

підготовчий, 1-4 класи

**Укладач: Бобренко І.В.
мол. наук. співробітник
лабораторії олігофренопедагогіки
Інститута спеціальної педагогіки
НАПН України**

Київ - 2015

Пояснювальна записка

Практика навчання та виховання молодших школярів з порушеннями розумового розвитку свідчить, що своєчасно почата реабілітація та абілітація засобами освіти дозволяє сприяти гармонійному розвитку, корегувати чи компенсувати наявні порушення, а також попередити розвиток відхилень вторинної та третинної природи, і, в результаті, значно знизити рівень соціальної ізоляції учнів, досягти максимально можливого для кожної дитини рівня психофізичного розвитку та ступеню інтеграції в українське суспільство.

Корекційно-розвивальна робота – вагомий напрям педагогічної діяльності в системі навчально-виховного процесу спеціальної загальноосвітньої школи для дітей з порушеннями розумового розвитку. І лікувальна фізкультура є важливою складовою цієї роботи. Лікувальна фізкультура призначена для оптимізації реалізації найважливіших корекційно-розвивальних завдань адаптивної фізичної культури визначеною групою учнів у певний час. Завдання лікувальної фізкультури визначаються нагальними потребами молодших школярів: для різних учнів будуть розбіжними домінуючі корекційно-розвивальні завдання в один і той самий період навчання. Тому важливо відповідально підійти до вибору та реалізації напрямів, підбору засобів та методів лікувальної фізкультури.

Основною *метою* предмету «Лікувальна фізкультура» є: гармонізація психофізичного розвитку учнів і корекція його порушень.

Мета реалізується вирішенням наступних взаємопов'язаних *завдань*:

1. Основних:

1.1. Розвиток координаційних здібностей.

1.2. Корекція психоемоційного стану та психофізичного напруження.

1.3. Розвиток правильного локомоторного стереотипу та корекція основних видів локомоції дитини (ходьби, бігу).

2. Супутніх:

2.1. Профілактика та корекція порушень серцево-судинної системи:

- корекція стану після гострого захворювання;
- корекція захворювань органів серцево-судинної системи.

2.2. Профілактика та корекція порушень органів дихання:

- формування навички правильного дихання в спокої та під час виконання фізичних вправ;
- корекція стану після гострого респіраторного захворювання;
- корекція захворювань органів дихання.

2.3. Профілактика послаблення зору та корекція розладів зору.

2.4. Профілактика та корекція порушень нервової системи.

2.5. Профілактика та корекція порушень опорно-рухового апарату:

- формування правильної постави та її корекція;

- корекція сколіозу, кіфозу;
- корекція плоскостопості;
- корекція стану після травм опорно-рухового апарату.

2.6. Корекція захворювань видільної системи.

2.7. Профілактика та корекція порушень імунної системи:

- корекція стану після гострого соматичного захворювання;
- корекція порушень імунної системи.

2.8. Корекція захворювань органів травлення.

2.9. Профілактика та корекція порушень обміну речовин і захворювань залоз внутрішньої секреції:

- корекція наслідків цукрового діабету;
- профілактика та корекція ожиріння.

Зміст завдань розроблено з урахуванням особливостей психофізичного розвитку дітей з легкою та помірною розумовою відсталістю та розповсюдженої нозології захворювань дітей зазначеної категорії. Під час реалізації представлених завдань обов'язково здійснюються й інші, а саме: оздоровчі, освітні, розвивальні, корекційні, виховні. Але акцент – саме на визначених завданнях. У зв'язку з тим, що кожна дитина має свою динаміку та потенційні можливості розвитку, втілення завдань програми залежить від відповідності комплексу використаних засобів фізичного виховання та дотримання гігієнічних принципів при організації навчального процесу індивідуальним особливостям психофізичного розвитку дітей.

Засобами лікувальної фізкультури є фізичні вправи (основний засіб), гігієнічні та природні чинники:

- фізичні вправи: гімнастичні, спортивно-прикладні (легкоатлетичні) вправи та ігри;
- гігієнічні чинники: дотримання гігієни тіла, рухової активності та відпочинку тощо;
- природні чинники: сонячне опромінення в процесі ЛФК та сонячні ванни як чинник загартування; аерація під час занять та повітряні ванни як чинник загартування; загальні та часткові обтирання.

Природні та гігієнічні чинники застосовуються як самостійно, так і з метою оптимізації впливу фізичних вправ на організм учня. Важливість забезпечення оптимальних санітарно-гігієнічних умов проведення занять з ЛФК пов'язана з чутливістю дитячого організму до впливу чинників довкілля. Підвищення вологості, вмісту бактерій та температури повітря; збільшення вмісту органічних речовин і погіршення іонного складу повітря приміщення, зміна рівня освітлення сприяють погіршенню психоемоційного стану школярів, їх самопочуття та як фізичної, так і інтелектуальної працездатності. З метою оптимізації корекційно-розвивального впливу засобів ЛФК використовуються рекомендовані лікарем тренажери та тренажерні пристрої адаптивної фізичної культури.

Специфіка предмету зумовлена особливостями психофізичного розвитку дітей, викликаними враженням центральної нервової системи, різними ступенями інтелектуальної недостатності (як легкої, так і помірної). Процес навчання ускладнюється наявністю крім основних, інших вад: порушення опорно-рухового апарату, зниження зору, порушення мови та мовлення, наявність психопатоподібних станів тощо. Такі поєднання ведуть до ще більш вираженої своєрідності психофізичного розвитку учнів.

Потрібно відзначити, що контингент спеціальних шкіл для дітей з порушеннями інтелектуального розвитку неоднорідний за віком, станом здоров'я, особливостями психофізичного розвитку, наявністю та якістю дошкільної підготовки та здатністю до навчання. Корекційно-розвивальна спрямованість навчально-виховного процесу визначається наявністю індивідуальних психофізичних порушень дітей. Особливого значення індивідуальний і диференційований підхід набуває при роботі з підготовчою та спеціальною групами. Реалізація особистісно - орієнтованого підходу особливо важлива в роботі з учнями спеціальної медичної групи. При цьому необхідним є дотримання індивідуальних медико-педагогічних протипоказань і рекомендацій розробки комплексів корекційно-розвивальних вправ, враховуючи можливість індивідуального контролю та регулювання навантаження. В процесі проведення корекційно-розвивальної роботи педагог повинен орієнтуватись на стан здоров'я конкретного учня, беручи до уваги висновки медичних оглядів.

У представленій програмі рекомендації для дітей з помірною розумовою відсталістю виділені зірочкою (*). Психофізіологічні можливості дітей з помірною розумовою відсталістю суттєво обмежені, але при забезпеченні належних педагогічних умов позитивна динаміка в їх розвитку може бути досягнута. Під педагогічними умовами мається на увазі наявність позитивного для учня оточення, науково-обґрунтованих програм, відповідного методичного та кадрового забезпечення спеціальної загальноосвітньої школи, адекватних методів та прийомів корекційно-спрямованого навчально-виховного процесу.

Лікувальна фізкультура проводиться інструктором з ЛФК (інструктором з фізкультури, вчителем з фізичної культури) згідно з відповідною корекційно-розвитковою програмою та типовим навчальним планом із урахуванням індивідуальних особливостей психофізичного розвитку дитини під лікарсько-педагогічним контролем.

Заняття з лікувальної фізкультури відвідують усі школярі (основної, підготовчої і спеціальної медичної групи¹), за винятком учнів, звільнених лікарем за станом здоров'я. Такі заняття можуть проводитися групами та індивідуально за спеціально розробленими індивідуальними комплексами вправ з урахуванням форм і ступеня важкості захворювання дітей, відповідно до рекомендацій лікаря.

Типовим навчальним планом² передбачено проведення одного заняття з ЛФК на тиждень. Однак, для досягнення терапевтичного ефекту виконання корекційно-розвивальних вправ доцільним, але не обов'язковим, є проведення лікувальної фізкультури не менше трьох разів на тиждень (це можливо, наприклад, при проведенні ще двох занять за рахунок секційних або гурткових).

¹ Наказ Міністерства охорони здоров'я України та Міністерства освіти і науки України від 20.07.2009 № 518/674 «Інструкція про розподіл учнів на групи для занять на уроках фізичної культури»

² Наказ Міністерства освіти і науки України від 28.01. 2014 № 80 «Про затвердження типових навчальних планів спеціальних загальноосвітніх навчальних закладів для дітей, які потребують корекції фізичного та (або) розумового розвитку (початкова школа)»

Структура програми включає три взаємопов'язані складові навчального процесу:

- зміст навчального матеріалу;
- ймовірні очікувані результати розвитку учнів;
- спрямованість корекційно-розвивальної роботи.

Програма складається з двох частин.

У **першу частину програми** включено зміст навчального матеріалу, що складається з наступних розділів: «Гімнастичні вправи», «Легкоатлетичні вправи», «Ігри». З метою розвитку мотивації учнів до занять лікувальною фізкультурою, полегшенню формування фізкультурно-оздоровчих понять на початку кожного розділу подано «Теоретичні відомості». Елементарні відомості, одержані учнями в спеціальному дошкільному навчальному закладі та в підготовчому класі, розвиваються та вдосконалюються в наступних класах.

Орієнтовна сітка розподілу навчальних годин

<i>Розділи програмного матеріалу</i>	<i>Підготовчий клас</i>	<i>1-й клас</i>	<i>2-й клас</i>	<i>3-й клас</i>	<i>4-й клас</i>
<i>Гімнастичні вправи</i>	11	12	12	12	12
<i>Легкоатлетичні вправи</i>	6	6	6	6	6
<i>Ігри</i>	18	17	17	17	17
<i>Всього годин</i>	35	35	35	35	35

У **другій частині програми** викладено додатки. До додатків увійшли орієнтовні корекційно-розвивальні вправи та приклади комплексів фізичних вправ і рухливих ігор, які потребують роз'яснення чи детального опису.

У змісті програми надається новий навчальний матеріал. Повторення, закріплення, вдосконалення та ускладнення рухових навичок – обов'язкове не тільки протягом навчального року, а й у наступних класах. Важливо, щоб усі вправи, що використовуються на занятті з ЛФК, знаходились у стадії сформованої навички (III чи IV-ий етапи формування рухової навички): були попередньо розучені на уроках фізичної культури (учні основної і підготовчої груп – згідно навчальної програми відповідного класу; учні, що відносяться до спеціальної медичної групи – окремо, згідно навчальної програми для спеціальної медичної групи відповідного класу).

Програма не встановлює чітко визначеної кількості годин для вивчення тих чи інших розділів, але під час планування потрібно переважну частину часу приділяти засвоєнню пріоритетного матеріалу та його повторенню. Вчитель має право вносити корективи до розподілу годин з огляду на індивідуальні психофізичні особливості учнів. При цьому важливо забезпечити лікарсько-педагогічне спостереження: як контроль виконання рухових дій, так і контроль і оперативне регулювання фізичного навантаження дітей згідно їх індивідуальним можливостям, що набуває особливого значення при роботі з учнями підготовчої і спеціальної медичних груп.

До фізкультурного обладнання, що використовується в процесі занять з ЛФК, висуваються педагогічні, естетичні та гігієнічні вимоги.

Підбір обладнання визначається відповідністю програмним завданням. Розмір і вага реманенту повинні відповідати віковим особливостям молодших школярів, його кількість визначається з розрахунку активної участі всіх дітей у процесі занять, що, в комплексі з іншими заходами, сприяє безпеці використання фізкультурного обладнання. Найважливішим є безпека учнів час проведення занять з лікувальної фізкультури.

На заняттях з ЛФК спілкування відбувається як словесною, так і жестовою мовою, а також, використовуючи піктограми. Для всебічності мовленнєвого розвитку широко використовуються картки (таблички) з відповідним словом, мультимедійні засоби. У контексті ідеї соціалізації дітей з легкою та з помірною розумовою відсталістю особлива роль надається розвитку як вербальної, так і невербальної їх комунікації. Головне при цьому – задіяти всі існуючі можливості для спілкування.

З метою підвищення ефективності навчально-виховного процесу змістом програми передбачено час на проведення коригуючих і розвивальних рухливих ігор, що включають елементи попередньо розучених загальнорозвиваючих, коригуючих і спортивно-прикладних вправ. Це сприяє зменшенню рівня навантаження, стомлюваності учнів; підвищенню рівня сприйняття ними навчального матеріалу, інтелектуальної та фізичної працездатності школярів під час заняття з ЛФК. Для корекції психоемоційного стану учнів важливим є застосування дихальної, кистьової та пальчикової гімнастики, елементів масажу / самомасажу, музикотерапії та кольоротерапії (наприклад, при використанні фітбол-гімнастики).

Для поліпшення сприйняття навчального матеріалу широко застосовуються наочні засоби (плакати, таблички з текстом, піктограми, фотографії, малюнки, предметні засоби, кіно - чи відеоматеріали; світлосигналізація тощо), які сприяють розкриттю сутності понять. Відповідно до можливостей дітей з різними ступенями інтелектуальної недостатності (легкої і помірної) визначаються методи навчання. Комбінування визначених методів і способів навчання, а також забезпечення міжпредметних зв'язків створює необхідні умови, що сприяють підвищенню ефективності занять з лікувальної фізкультури, як ланки системи навчальної роботи.

Програму з лікувальної фізкультури для спеціальних загальноосвітніх навчальних закладів для дітей з порушеннями інтелектуального розвитку розроблено на основі положень Державного стандарту початкової загальної освіти для дітей з особливими освітніми потребами, затвердженого Постановою Кабінету Міністрів України³ з урахуванням Критеріїв оцінювання навчальних досягнень учнів, їх психофізичних і вікових особливостей. Програму створено з урахуванням сучасних наукових даних і практичного досвіду вчителів з фізичного виховання.

³ Постанова Кабінету Міністрів України від 21 серпня 2013 року № 607 «Про затвердження Державного стандарту початкової загальної освіти для дітей з особливими освітніми потребами»

ПЕРША ЧАСТИНА
ЛІКУВАЛЬНА ФІЗКУЛЬТУРА
Підготовчий клас
(35 год на рік; 1 год на тиждень)

Орієнт. розподіл год.	Зміст навчального матеріалу	Ймовірні очікувані результати розвитку учнів	Спрямованість корекційно-розвивальної роботи
11	ГІМНАСТИЧНІ ВПРАВИ		
	<p><i>Теоретичні відомості.</i> Правила поведінки, гігієни та техніки безпеки на занятті з лікувальної фізкультури. Підготовка до заняття з ЛФК. Вимоги до спортивного одягу та взуття. *Правила поведінки та гігієни учнів під час проведення заняття з ЛФК. *Правила безпеки при виконанні фізичних вправ. *Підготовка до заняття з ЛФК. *Вимоги до спортивного одягу та взуття.</p>	<p><i>Учень/учениця:</i> <i>має</i> уявлення про правила поведінки та гігієни учнів під час проведення занять з ЛФК; правила безпеки при виконанні фізичних вправ; підготовку до заняття з ЛФК; вимоги до спортивної форми та взуття (за підказкою вчителя); <i>здійснює</i> підготовку до заняття з ЛФК (за допомогою чи під контролем учителя); <i>дотримується</i> основних правил поведінки, гігієни та техніки безпеки на занятті з ЛФК; вимог до спортивної форми та взуття (за допомогою чи за вказівкою вчителя); <i>*сприймає</i> звернене мовлення вчителя (за допомогою вчителя); <i>*має</i> елементарне уявлення про правила поведінки та гігієни учнів під час проведення заняття з ЛФК; правила безпеки при виконанні фізичних вправ; підготовку до заняття; вимоги до спортивної форми та взуття (за допомогою вчителя).</p>	<p>Формування активності та стійкості довільної уваги. Формування вміння оперувати не тільки конкретними образами, а й окремими елементарними уявленнями. Розвиток слухо-зоро-вібраційного сприймання. Розвиток пізнавальної діяльності. Формування інтересу та звички до занять фізичними вправами. Розвиток навички перебування в класі та дотримання ритму життя дитячого колективу.</p>

Розвиток координаційних здібностей		
<p>Вправи для розвитку координаційних здібностей</p> <p>Вузька стійка ноги нарізно на пальцях, стопи рівнобіжні.</p> <p>Ходьба обмеженою площиною (по «коридору» на підлозі).</p> <p>Ходьба прямо та боком по мотузці (гімнастичному канату, обручу тощо), покладеній на підлогу.</p> <p>Переكاتи з пальців на п'яти та навпаки, стоячи серединою стопи на гімнастичній палиці.</p> <p>Котіння стопами малого м'яча у заданому напрямку (у в.п. – сидячи).</p> <p>*Передача предмета (наприклад, кеглі, прапорця) з руки в руку (без обмеження зорового сприйняття).</p> <p>*Котіння великого м'яча (в парах).</p>	<p><i>Розрізняє</i> основні частини тіла, задіяні при виконанні вправи; основні просторові характеристики виконаної рухової дії (за допомогою вчителя); <i>використовує</i> засвоєний словник в межах зрозумілого мовленнєвого матеріалу (за допомогою вчителя); <i>виконує</i> вузьку стійку ноги нарізно на пальцях, стопи рівнобіжні (за допомогою чи наслідуючи вчителя); <i>виконує</i> ходьбу прямо та боком по мотузці (гімнастичному канату, обручу), покладеній на підлогу (за допомогою чи наслідуючи вчителя); <i>виконує</i> ходьбу обмеженою площиною (по «коридору» на підлозі) (за допомогою чи наслідуючи вчителя); <i>виконує</i> переكاتи з пальців на п'яти та навпаки, стоячи серединою стопи на гімнастичній палиці (за допомогою чи наслідуючи вчителя); <i>виконує</i> котіння стопами малого м'яча у заданому напрямку (за допомогою чи наслідуючи вчителя); <i>*використовує</i> засвоєний словник в межах зрозумілого мовленнєвого матеріалу, застосовуючи доступну форму (усне, жестове) мовлення (за допомогою вчителя); <i>*має</i> елементарне уявлення про основні частини тіла, задіяні при виконанні</p>	<p>Формування аналітико-синтетичного типу сприймання.</p> <p>Формування наочно-дійового мислення.</p> <p>Формування здатності до цілеспрямованої діяльності.</p> <p>Розвиток волі.</p> <p>Формування зорового, кінестетичного та тактильно-вібраційного контролю при виконанні рухової дії.</p> <p>Розвиток просторово-часової орієнтації, точності відтворення просторових, часових і силових параметрів рухів.</p> <p>Розвиток рухових якостей (спритності).</p> <p>Профілактика та корекція плоскостопості.</p> <p>Формування навички правильної постави.</p> <p>Тренування вестибулярного апарату.</p> <p>Формування здатності зберігати рівновагу в статичних положеннях і в русі.</p> <p>Формування узгодженості мікро- та макромоторики.</p> <p>Збагачення активного та пасивного словника.</p> <p>Виховання здатності до співпраці в колективі.</p>

	<p><i>Ритмопластичні вправи</i> Ходьба з зупинками в кінці музичної фрази. Ходьба, біг, нахили голови з предметами (різнокольоровими іграшками, м'ячами, гімнастичними стрічками тощо) та без них під музично-ритмічний супровід (з використанням п'єс з яскраво вираженим ритмічним малюнком і темпом). Елементи української хореографії (з використанням мультимедійних засобів). *Нахили тулуба (вперед, назад); ходьба, біг з предметами (різнокольоровими іграшками, м'ячами, гімнастичними стрічками тощо) та без них – під музично-ритмічний супровід з яскраво вираженим ритмічним малюнком.</p>	<p>вправи (за допомогою вчителя); *виконує котіння великого м'яча (за допомогою вчителя). *виконує передачу предмета (наприклад, кеглі, прапорця) з руки в руку (без обмеження зорового сприйняття) (за допомогою вчителя).</p> <p><i>Розрізняє</i> початок та кінець музичного твору (з допомогою чи за вказівкою вчителя); <i>сприймає</i> використані під час заняття з ЛФК наочні посібники (кіно -, відеозапис, світлосигналізацію, плакати, таблички тощо) (за допомогою вчителя); <i>розрізняє</i> контрастні динамічні відтінки (швидко – повільно) (за допомогою вчителя); <i>виконує</i> ходьбу з зупинками в кінці музично-ритмічної фрази (за допомогою чи за показом учителя); <i>виконує</i> ходьбу, біг, нахили голови з предметами (різнокольоровими іграшками, м'ячами, гімнастичними стрічками тощо) та без них під музично-ритмічний супровід (за показом чи наслідуючи вчителя); <i>виконує</i> ритмічні рухи з використанням стрічок, обручів, м'ячів тощо (за допомогою чи наслідуючи вчителя); <i>стежить</i> за діями інших учнів в процесі заняття та підпорядковує свої дії спільним (за допомогою вчителя);</p>	<p>Розвиток пізнавальних інтересів. Естетичний розвиток. Формування аналітико-синтетичного сприймання. Формування уявлень про навколишнє середовище та власне тіло. Формування наочно-дійового та наочно-образного мислення. Розвиток зорового сприйняття та тактильно-вібраційної чутливості. Формування здатності до здійснення аналізу виконання своїх рухів і рухів інших учнів. Послаблення негативних емоцій. Розвиток координації рухів. Формування узгодженості рухових дій, здатності до одночасних рухів. Формування здатності зберігати рівновагу в статичних положеннях і в русі. Розвиток просторово-часової орієнтації, точності відтворення просторових, часових і силових параметрів рухів. Тренування вестибулярного апарату. Розвиток рухових якостей (витривалості, спритності, швидкості,</p>
--	---	--	--

	<p><i>Вправи з використанням гімнастичних предметів і приладів</i> Перекати з пальців на п'яти та навпаки, стоячи серединою стопи на гімнастичній палиці. Ходьба, біг, нахили голови, стрибки з предметами (різнокольоровими іграшками, м'ячами, гімнастичними стрічками тощо). Присідання з обручем та стоячи в обручі. Перекочування великого м'яча за орієнтирами. Підкидання вгору та ловіння великого м'яча обома руками. Удар великого м'яча по підлозі (стіні) та його ловіння обома</p>	<p><i>вміє</i> узгоджувати дихання з фазами рухів (за допомогою чи наслідуючи вчителя); <i>емоційно</i> реагує на танцювальні ситуації (під контролем учителя); *<i>старається</i> узгоджувати дихання з фазами рухів (за допомогою вчителя); *<i>сприймає</i> використані під час заняття з ЛФК наочні посібники (кіно -, відеозапис, світлосигналізацію, плакати, таблички тощо) (за допомогою вчителя); *<i>виконує</i> ходьбу, біг з предметами (різнокольоровими іграшками, м'ячами, гімнастичними стрічками тощо) та без них під музично-ритмічний супровід з яскраво вираженим ритмічним малюнком (за допомогою чи разом з учителем).</p> <p><i>Розрізняє</i> використані предмети за розміром, кольором (за допомогою чи за підказкою вчителя); <i>здійснює</i> перекати з пальців на п'яти та навпаки, стоячи серединою стопи на гімнастичній палиці (за допомогою чи наслідуючи вчителя); <i>виконує</i> ходьбу, нахили голови, стрибки, біг з предметами в руках (з допомогою чи за показом учителя); <i>виконує</i> присідання з обручем та стоячи в обручі (за допомогою чи наслідуючи вчителя); <i>виконує</i> перекочування великого м'яча</p>	<p>гнучкості). Формування навички правильної постави. Формування навички узгодження фаз дихання з руховими актами. Формування узгодженості мікро- та макромоторики. Розвиток емоційної сфери. Формування діалогічного мовлення. Виховання доброзичливості, здатності до співпраці в групі (в парі), навичок культури спілкування.</p> <p>Формування стійкості довільної уваги. Розвиток пізнавальних інтересів. Розвиток просторового орієнтування. Формування елементарних просторових уявлень. Естетичний розвиток. Розвиток предметності та вибірковості сприйняття. Формування операційно-організаційного компонента мислення. Розвиток короточасної та довготривалої пам'яті; збільшення обсягу оперативної пам'яті. Розвиток мимовільного</p>
--	---	---	---

<p>руками. *Ходьба та біг із предметами (різнокольоровими іграшками, м'ячами, прапорцями тощо) в руках. *Котіння великого м'яча (в парах). *Передача предмета (наприклад, кеглі, прапорця) з руки в руку (без обмеження зорового сприйняття).</p> <p>Кистьова та пальчикова гімнастика Згинання та розгинання пальців на витягнутих вперед руках (симетричне та асиметричне). З'єднання, стискання та розтискання долонь (у в.п. лікті в сторони). Зав'язування та розв'язування вузликів на товстих мотузках, шнурках. Кругові рухи кистями. Мудра «Знання» (див. дод. №4). *Кругові рухи кистями. *Розминання пальців рук і їх кінчиків.</p>	<p>за орієнтирами (за допомогою чи наслідуючи вчителя); <i>виконує</i> підкидання вгору та ловіння двома руками великого м'яча (за допомогою чи наслідуючи вчителя); <i>виконує</i> кидання великого м'яча по підлозі (стіні) та його ловіння двома руками (за допомогою чи наслідуючи вчителя); *<i>ознайомлений</i> з тематичними піктограмами (за допомогою вчителя); *<i>старається</i> узгоджувати дихання з фазами рухів (за допомогою вчителя); *<i>вміє</i> передавати предмет з руки в руку, слідкуючи за його рухом (за допомогою учителя); *<i>виконує</i> ходьбу та біг з предметами в руках (за допомогою учителя); *<i>виконує</i> котіння великого м'яча (в парах) (за допомогою вчителя).</p> <p><i>Розрізняє</i> пальці кисті, що використовуються при виконанні вправи (за допомогою вчителя); <i>використовує</i> засвоєний словник у межах зрозумілого мовленнєвого матеріалу (за допомогою вчителя); <i>виконує</i> згинання та розгинання пальців на витягнутих вперед руках (симетричне та асиметричне) (за допомогою чи наслідуючи вчителя); <i>виконує</i> з'єднання, стискання та розтискання долонь (у в.п. лікті в</p>	<p>запам'ятовування наочного матеріалу на основі практичної діяльності з ним. Формування здатності узагальнювати предмети за суттєвими ознаками. Розвиток тактильного відчуття. Розвиток предметних дій по наслідуванню при спонуканні та організації їх з боку вчителя. Розвиток координації рухів. Формування цілеспрямованості рухів рук, здатності до взаємодії обома руками. Формування здатності до одночасних рухів. Розвиток просторово-часової орієнтації, точності відтворення просторових, часових і силових параметрів рухів. Розвиток рухових якостей (витривалості, спритності, швидкості). Виховання навичок спілкування та роботи в групі (колективі).</p> <p>Формування та розвиток обсягу та точності довільної пам'яті. Формування мисленнєвих операцій на основі послідовного виконання рухових дій. Розвиток рухових якостей (гнучкості, спритності, сили). Розвиток координації рухових дій: Формування узгодженості мікро- та макромоторики. Розвиток просторово-часової орієнтації, точності відтворення просторових,</p>
---	--	---

	<p>*Стискання пальців в кулак і їх розтискання (одночасно, послідовно).</p> <p>Імітаційні вправи Імітація їжачка, хом'ячка. Пересування як заєць, кіт, мишка. Імітація рухів м'яча, поїзда. *Імітація рухів м'яча, поїзда, хом'ячка, горобчика.</p>	<p>сторони) (за допомогою чи наслідуючи вчителя); <i>виконує</i> мудру «Знання» (за допомогою вчителя); <i>здійснює</i> кругові рухи кистями (за допомогою чи за показом учителя); *<i>використовує</i> засвоєний словник в межах зрозумілого мовленнєвого матеріалу, застосовуючи доступну форму (усне, жестове) мовлення (за допомогою вчителя); *<i>виконує</i> стискання пальців в кулак і їх розтискання (одночасно, послідовно) (за допомогою чи наслідуючи вчителя); *<i>виконує</i> кругові рухи кистями (за допомогою чи наслідуючи вчителя); *<i>виконує</i> розминання пальців рук і їх кінчиків (за допомогою чи наслідуючи вчителя).</p> <p><i>Сприймає</i> використані наочні посібники (кіно -, відеозапис, фотографії, плакати, піктограми, таблички тощо) (за допомогою чи за підказкою вчителя); <i>розрізняє</i> зображення знайомих тварин і предметів (з допомогою чи за підказкою вчителя); <i>розрізняє</i> елементарні просторові характеристики виконаної рухової дії (за допомогою вчителя); <i>використовує</i> здобуті рухові навички (ходьбу, стрибки, повзання тощо) для виконання заданої імітації (за</p>	<p>часових і силових параметрів рухів. Формування кінестетичного контролю при засвоєнні рухових навичок. Розвиток дрібної моторики рук. Збагачення та конкретизація запасу жестових знаків і піктограм. Формування позитивного психоемоційного стану. Виховання наполегливості, здатності до вольового зусилля, дисциплінованості.</p> <p>Формування цілеспрямованої уваги. Формування елементарних уявлень про навколишнє середовище та власне тіло. Формування мисленнєвих операцій (аналіз, синтез, класифікація, порівняння тощо). Формування здатності до сприймання та довільної імітації образу знайомого предмета (тварини), його аналізу та співставлення. Розвиток образної пам'яті. Розвиток координації рухів: Розвиток просторово-часової орієнтації, точності відтворення просторових,</p>
--	---	--	---

		<p>допомогою чи за показом учителя); <i>емоційно</i> реагує при виконанні імітаційних вправ (під контролем учителя); <i>вміє</i> імітувати руховими діями окремих тварин, предмети: імітує пересування kota, миші, їжака, хом'ячка, зайця, м'яча, поїзда (за допомогою чи за показом учителя); <i>*сприймає</i> використані наочні посібники (кіно -, відеозапис, фотографії, плакати, таблички тощо) (за допомогою вчителя); <i>*ознайомлений</i> з тематичними піктограмами (за допомогою вчителя); <i>*має</i> елементарне уявлення про основні просторові характеристики виконаної рухової дії (за допомогою вчителя); <i>*має</i> елементарне уявлення про зображення знайомих тварин і предметів (за допомогою вчителя); <i>*використовує</i> здобуті рухові навички (ходьбу, біг, стрибки, повзання тощо) для виконання заданої імітації (руху м'яча, поїзда, хом'ячка, горобчика) (за допомогою учителя).</p>	<p>часових і силових параметрів рухів. Формування узгодженості рухових дій. Формування здатності зберігати рівновагу в статичних положеннях і в русі. Формування узгодженості мікро- та макромоторики. Розвиток швидкості реакції. Формування рухових навичок (ходьба, біг, стрибки, повзання тощо). Розвиток рухових якостей (гнучкості, витривалості, спритності, сили, швидкості). Естетичний розвиток. Корекція психоемоційного стану. Формування адекватних емоційних реакцій. Формування вміння співвідносити слово з реальним предметом, дією, істотою. Розвиток вербальних і невербальних засобів спілкування. Виховання колективізму, доброзичливості.</p>
Корекція психоемоційного стану та психофізичного напруження			
	<p>Дихальні вправи Носове дихання (вдих через ніс і видих через рот; вдих і видих через ніс). Дихальні вправи з подовженим видихом, з вимовлянням звуків на видиху. Динамічні дихальні вправи.</p>	<p><i>Сприймає</i> звернене мовлення вчителя (за підказкою вчителя); <i>здійснює</i> носове дихання (за допомогою чи наслідуючи вчителя); <i>виконує</i> вправи з подовженим видихом, з вимовлянням звуків на видиху (за</p>	<p>Активізація розумової діяльності. Формування продуктивного мислення. Розвиток мимовільної та довільної пам'яті. Розвиток просторового орієнтування. Розвиток рухових якостей (спритності).</p>

	<p>*Носове дихання (вдих через ніс і видих через рот; вдих і видих через ніс).</p> <p>Вправи на розтягування Нахили голови (вперед, назад, праворуч, ліворуч). Нахили тулуба (вперед і назад з в.п. стоячи, ноги нарізно; вперед з в.п. сидячи, назад із в.п. стоячи на колінах). Симетричні махи руками (вгору, вниз, в сторони). Згинання та розгинання стоп (одночасно та по чергово) у в.п. сидячи та у в.п. лежачи на спині. Повороти тулуба (праворуч, ліворуч). Повороти голови (праворуч, ліворуч). *Нахили тулуба (вперед, назад). *Нахили голови (вперед, назад). *Симетричні махи руками (вгору, вниз, в сторони).</p>	<p>допомогою чи наслідуючи вчителя); *здійснює носове дихання (за допомогою вчителя).</p> <p><i>Розрізняє</i> основні частини тіла, задіяні при виконанні вправи (за допомогою вчителя); <i>виконує</i> нахили тулуба (вперед, назад); нахили голови (вперед, назад, праворуч, ліворуч); повороти голови (праворуч, ліворуч); повороти тулуба (праворуч, ліворуч) (за допомогою чи наслідуючи вчителя); <i>здійснює</i> симетричні махи руками (вгору, вниз, в сторони) (за допомогою чи наслідуючи вчителя); <i>виконує</i> згинання та розгинання стоп (одночасно та по чергово) у в.п. сидячи та у в.п. лежачи на спині (за допомогою чи наслідуючи вчителя); <i>уміє</i> узгоджувати дихання з виконанням вправи (за допомогою вчителя); *має елементарне уявлення про основні частини тіла, задіяні при виконанні вправи (за допомогою вчителя); *виконує нахили тулуба (вперед, назад); нахили голови (вперед, назад) (за допомогою вчителя);</p>	<p>Корекція психоемоційного стану. Корекція психофізичного напруження. Формування навички носового дихання в спокої та під час виконання фізичних вправ. Збагачення активного та пасивного словникового запасу. Виховання дисциплінованості, старанності.</p> <p>Формування довільної уваги. Формування основних просторових уявлень. Розвиток просторового орієнтування. Розвиток кінестетичних відчуттів (напряму руху, його швидкості та тривалості, ступеню зусилля при його виконанні). Розвиток рухових якостей (гнучкості, спритності). Корекція психофізичного напруження. Формування правильної постави. Розвиток рухових якостей (гнучкості, спритності). Розвиток координації рухів. Формування навички правильного дихання під час виконання вправи. Формування навички користування інструкціями педагога при виконанні завдання.</p>
--	---	--	--

	<p>Вправи на розслаблення Легкий струс руки з невеликим нахилом тулуба в бік цієї кінцівки (чергуючи руки). Струси рук, нахилившись вперед (одночасно та по чергово). *Струси рук.</p> <p>Ритмопластичні вправи Ходьба з зупинками в кінці музичної фрази. Ходьба, біг, нахили голови з предметами (різнокольоровими іграшками, м'ячами, гімнастичними стрічками тощо) та без них під музично-ритмічний супровід (з використанням п'єс з яскраво вираженим ритмічним малюнком і темпом). Елементи української хореографії (з використанням мультимедійних</p>	<p><i>*здійснює симетричні махи руками (вгору, вниз, в сторони) (за допомогою вчителя).</i></p> <p><i>Має елементарне уявлення про узгодження дихання при виконанні вправи (за допомогою чи за вказівкою вчителя); виконує рекомендації учителя при виконанні вправи; виконує легкий струс руки з невеликим нахилом тулуба в бік цієї кінцівки (чергуючи руки) (за допомогою чи наслідуючи вчителя); виконує струси рук, нахилившись вперед (одночасно та по чергово) (за допомогою чи наслідуючи вчителя); *виконує струси рук (за допомогою вчителя); *дотримується рекомендацій учителя при виконанні вправи (за допомогою вчителя).</i></p> <p><i>Розрізняє початок та кінець музичного твору (з допомогою чи за вказівкою вчителя); сприймає використані під час заняття з ЛФК наочні посібники (кіно -, відеозапис, світлосигналізацію, плакати, таблички, піктограми тощо) (за допомогою вчителя); розрізняє контрастні динамічні відтінки (швидко – повільно) (за допомогою вчителя);</i></p>	<p>Розвиток слухо-зоро-вібраційного сприймання. Розвиток просторової уяви. Розвиток просторового орієнтування. Формування цілеспрямованої уваги. Розвиток точності та збільшення обсягу зорової, слухової та тактильної пам'яті. Розвиток рухових якостей (гнучкості, спритності). Корекція психофізичного напруження. Формування позитивного психоемоційного стану. Розвиток здатності до сприймання та розуміння зверненого мовлення.</p> <p>Розвиток пізнавальних інтересів. Естетичний розвиток. Формування аналітико-синтетичного сприймання. Формування уявлень про навколишнє середовище та власне тіло. Розвиток просторового орієнтування. Формування наочно-дійового та наочно-образного мислення. Розвиток зорового сприйняття та тактильно-вібраційної чутливості.</p>
--	---	---	--

	<p>засобів). *Нахили тулуба (вперед, назад); ходьба, біг з предметами (різнокольоровими іграшками, м'ячами, гімнастичними стрічками тощо) та без них – під музично-ритмічний супровід з яскраво вираженим ритмічним малюнком.</p>	<p><i>виконує</i> ходьбу з зупинками в кінці музично-ритмічної фрази (за допомогою чи за показом учителя); <i>виконує</i> ходьбу, біг, нахили голови з предметами (різнокольоровими іграшками, м'ячами, гімнастичними стрічками тощо) та без них під музично-ритмічний супровід (за показом чи наслідуючи вчителя); <i>виконує</i> ритмічні рухи з використанням стрічок, обручів, м'ячів тощо (за допомогою чи наслідуючи вчителя); <i>стежить</i> за діями інших учнів в процесі заняття та підпорядковує свої дії спільним (за допомогою вчителя); <i>вміє</i> узгоджувати дихання з фазами рухів (за допомогою чи наслідуючи вчителя); <i>емоційно</i> реагує на танцювальні ситуації (під контролем учителя); *<i>сприймає</i> використані під час заняття з ЛФК наочні посібники (пиктограми, кіно - та відеозапис, світлосигналізацію, плакати, таблички тощо) (за допомогою вчителя); *<i>старається</i> узгоджувати дихання з фазами рухів (за допомогою вчителя); *<i>виконує</i> ходьбу, біг з предметами (різнокольоровими іграшками, м'ячами, гімнастичними стрічками тощо) та без них під музично-ритмічний супровід з яскраво вираженим ритмічним малюнком (за допомогою чи разом з учителем).</p>	<p>Формування здатності до здійснення аналізу виконання своїх рухів і рухів інших учнів. Розвиток координації рухів. Формування узгодженості рухових дій, здатності до одночасних рухів. Розвиток рухових якостей (витривалості, спритності, швидкості, гнучкості). Формування навички правильної постави. Розвиток емоційної сфери. Послаблення негативних емоцій. Корекція психофізичного напруження. Формування навички узгодження фаз дихання з руховими актами. Формування діалогічного мовлення. Виховання доброзичливості, старанності, здатності до співпраці в групі (в парі), навичок культури спілкування.</p>
--	--	---	---

	<p>Кистьова та пальчикова гімнастика Згинання та розгинання пальців на витягнутих вперед руках (симетричне та асиметричне). З'єднання, стискання та розтискання долонь (у в.п. лікті в сторони). Зав'язування та розв'язування вузликів на товстих мотузках, шнурках. Кругові рухи кистями. Мудра «Знання» (див. дод. №4). *Кругові рухи кистями. *Розминання пальців рук і їх кінчиків. *Стискання пальців в кулак і їх розтискання (одночасно, послідовно).</p>	<p><i>Розрізняє</i> пальці кисті, що використовуються при виконанні вправи (за допомогою вчителя); <i>використовує</i> засвоєний словник у межах зрозумілого мовленнєвого матеріалу (за допомогою вчителя); <i>виконує</i> згинання та розгинання пальців на витягнутих вперед руках (симетричне та асиметричне) (за допомогою чи наслідуючи вчителя); <i>виконує</i> з'єднання, стискання та розтискання долонь (у в.п. лікті в сторони) (за допомогою чи наслідуючи вчителя); <i>виконує</i> мудру «Знання» (за допомогою вчителя); <i>здійснює</i> кругові рухи кистями (за допомогою чи за показом учителя); *<i>використовує</i> засвоєний словник в межах зрозумілого мовленнєвого матеріалу, застосовуючи доступну форму (усне, жестове) мовлення (за допомогою вчителя); *<i>виконує</i> стискання пальців в кулак і їх розтискання (одночасно, послідовно); кругові рухи кистями (за допомогою чи наслідуючи вчителя); *<i>виконує</i> розминання пальців рук і їх кінчиків (за допомогою чи наслідуючи вчителя).</p>	<p>Формування та розвиток обсягу та точності довільної пам'яті. Формування цілеспрямованої уваги. Формування мисленневих операцій на основі послідовного виконання рухових дій. Формування позитивного психоемоційного стану. Розвиток дрібної моторики рук. Розвиток рухових якостей (гнучкості, спритності, сили). Розвиток просторового орієнтування. Розвиток координації рухових дій. Формування узгодженості рухових дій. Формування кінестетичного контролю при засвоєнні рухових навичок. Збагачення та конкретизація запасу жестових знаків і піктограм. Збагачення активного та пасивного словникового запасу. Виховання наполегливості, здатності до вольового зусилля, дисциплінованості.</p>
	Імітаційні вправи	<i>Сприймає</i> використані наочні посібники	Формування цілеспрямованої уваги.

	<p>Імітація їжачка, хом'ячка. Пересування як заєць, кіт, мишка. Імітація рухів м'яча, поїзда. *Імітація рухів м'яча, поїзда, хом'ячка, горобчика.</p>	<p>(кіно -, відеозапис, фотографії, плакати, піктограми, таблички тощо) (за допомогою чи за підказкою вчителя); <i>розрізняє</i> зображення знайомих тварин і предметів (з допомогою чи за підказкою вчителя); <i>розрізняє</i> елементарні просторові характеристики виконаної рухової дії (за допомогою вчителя); <i>використовує</i> здобуті рухові навички (ходьбу, стрибки, повзання тощо) для виконання заданої імітації (за допомогою чи за показом учителя); <i>емоційно</i> реагує при виконанні імітаційних вправ (під контролем учителя); <i>вміє</i> імітувати руховими діями окремих тварин, предмети: імітує пересування kota, миші, їжачка, хом'ячка, зайця, м'яча, поїзда (за допомогою чи за показом учителя); <i>*сприймає</i> використані наочні посібники (кіно -, відеозапис, фотографії, плакати, таблички тощо) (за допомогою вчителя); <i>*ознайомлений</i> з тематичними піктограмами (за допомогою вчителя); <i>*має</i> елементарне уявлення про основні просторові характеристики виконаної рухової дії (за допомогою вчителя); <i>*має</i> елементарне уявлення про зображення знайомих тварин і предметів (за допомогою вчителя); <i>*використовує</i> здобуті рухові навички</p>	<p>Формування стійкості уваги. Формування елементарних уявлень про навколишнє середовище та власне тіло. Формування мисленневих операцій (аналіз, синтез, класифікація, порівняння тощо). Розвиток просторового орієнтування. Формування здатності до сприймання та довільної імітації образу знайомого предмета (тварини), його аналізу та співставлення. Формування вміння співвідносити слово з реальним предметом, дією, істотою. Розвиток образної пам'яті. Формування узгодженості рухових дій. Розвиток координації рухів. Формування рухових навичок. Розвиток рухових якостей (швидкості, витривалості, гнучкості, спритності, сили). Естетичний розвиток. Естетичний розвиток. Корекція психоемоційного стану. Формування адекватних емоційних реакцій. Розвиток вербальних і невербальних засобів спілкування. Виховання колективізму, доброзичливості.</p>
--	---	---	--

	(ходьбу, біг, стрибки, повзання тощо) для виконання заданої імітації (м'яча, поїзда, хом'ячка, горобчика) (за допомогою учителя).	
Розвиток правильного локомоторного стереотипу та корекція основних видів локомоції дитини (ходьби, бігу)		
<p>Стройові вправи</p> <p>Шикування в коло, колону та шеренгу по одному. Перешікування. Шикування парами. Перешікування. Ходьба в обхід.</p> <p>*Шикування в шеренгу та в колону по одному.</p> <p>Виконання команд: «Ставай!», «Кроком руш!», «Бігом руш!», «На місці, стій!», «Шикуйсь!», «Розійдись!»</p> <p>*Виконання команд: «Увага!», «Встати!», «Сісти!»</p>	<p><i>Знає</i> своє місце в строю (за допомогою чи за вказівкою вчителя);</p> <p><i>сприймає</i> та <i>виконує</i> команди вчителя «Ставай!», «Кроком руш!», «Бігом руш!», «На місці, стій!», «Шикуйсь!», «Розійдись!» (за допомогою чи за вказівкою вчителя);</p> <p><i>здійснює</i> шикування парами, в коло, колону та шеренгу по одному та перешікування (за допомогою чи за показом учителя);</p> <p><i>виконує</i> ходьбу в обхід (за допомогою чи за показом вчителя);</p> <p><i>вміє</i> узгоджувати дихання з виконанням вправи (з допомогою чи наслідуючи вчителя);</p> <p><i>вміє</i> узгоджувати свої дії з діями інших учнів (за допомогою вчителя);</p> <p>*<i>сприймає</i> та <i>виконує</i> команди вчителя (за допомогою вчителя);</p> <p>*<i>ознайомлений</i> з тематичними піктограмами (за допомогою вчителя);</p> <p>*<i>намагається</i> узгоджувати дихання з фазами рухів (за допомогою вчителя);</p> <p>*<i>сприймає</i> та <i>виконує</i> команди вчителя «Увага!», «Встати!», «Сісти!» (за допомогою вчителя);</p> <p>*<i>здійснює</i> шикування в шеренгу та в колону по одному (за допомогою чи за</p>	<p>Формування стійкості уваги.</p> <p>Формування узагальненості уявлень.</p> <p>Розвиток уміння орієнтуватись в просторі на основі зорової та кінестетичної чутливості.</p> <p>Розвиток координації рухів.</p> <p>Формування узгодженості рухових дій.</p> <p>Розвиток рухової пам'яті.</p> <p>Розвиток правильного локомоторного стереотипу та вдосконалення навички ходьби.</p> <p>Розвиток рухових якостей (витривалості, спритності, швидкості).</p> <p>Формування навички узгодження фаз дихання з руховими актами.</p> <p>Корекція зовнішнього прояву емоцій.</p> <p>Формування усвідомленого розуміння змісту зверненого мовлення.</p> <p>Виховання дисциплінованості, організованості, вміння співпрацювати в колективі.</p>

	<p><i>Ритмопластичні вправи</i> Ходьба з зупинками в кінці музичної фрази. Ходьба, біг, нахили голови з предметами (різнокольоровими іграшками, м'ячами, гімнастичними стрічками тощо) та без них під музично-ритмічний супровід (з використанням п'єс з яскраво вираженим ритмічним малюнком). Елементи української хореографії (з використанням мультимедійних засобів). *Нахили тулуба (вперед, назад); ходьба, біг з предметами (різнокольоровими іграшками, м'ячами, гімнастичними стрічками тощо) та без них – під музично-ритмічний супровід з яскраво вираженим ритмічним малюнком.</p>	<p>показом учителя); *<i>старається</i> узгоджувати свої дії з діями інших учнів (за допомогою вчителя).</p> <p><i>Розрізняє</i> початок та кінець музичного твору (з допомогою чи за вказівкою вчителя); <i>сприймає</i> використані під час заняття з ЛФК наочні посібники (кіно -, відеозапис, світлосигналізацію, плакати, таблиці, піктограми тощо) (за допомогою вчителя); <i>розрізняє</i> контрастні динамічні відтінки (швидко – повільно) (за допомогою вчителя); <i>виконує</i> ходьбу з зупинками в кінці музично-ритмічної фрази (за допомогою чи за показом учителя); <i>виконує</i> ходьбу, біг, нахили голови з предметами (різнокольоровими іграшками, м'ячами, гімнастичними стрічками тощо) та без них під музично-ритмічний супровід (за показом чи наслідуючи вчителя); <i>виконує</i> ритмічні рухи з використанням стрічок, обручів, м'ячів тощо (за допомогою чи наслідуючи вчителя); <i>стежить</i> за діями інших учнів в процесі заняття та підпорядковує свої дії спільним (за допомогою вчителя); <i>вміє</i> узгоджувати дихання з фазами рухів (за допомогою чи наслідуючи вчителя);</p>	<p>Розвиток пізнавальних інтересів. Естетичний розвиток. Формування аналітико-синтетичного сприймання. Формування наочно-дійового та наочно-образного мислення. Формування мисленневих операцій (аналіз, синтез, класифікація, порівняння тощо). Розвиток зорового сприйняття та тактильно-вібраційної чутливості. Формування елементарних уявлень про навколишнє середовище та власне тіло. Розвиток просторового орієнтування. Формування здатності до здійснення аналізу виконання своїх рухів і рухів інших учнів. Розвиток координації рухів. Формування узгодженості рухових дій, здатності до одночасних рухів. Розвиток рухових якостей (швидкості, витривалості, спритності, гнучкості). Формування навички правильної постави. Формування навички узгодження фаз дихання з руховими актами. Розвиток правильного локомоторного стереотипу та вдосконалення рухових навичок (ходьби, бігу, стрибків тощо).</p>
--	--	---	---

	<p><i>Вправи з використанням гімнастичних предметів і приладів</i> Перекати з пальців на п'яти та навпаки, стоячи серединою стопи на гімнастичній палиці. Ходьба, біг, нахили голови, стрибки з предметами (різнокольоровими іграшками, м'ячами, гімнастичними стрічками тощо). Присідання з обручем та стоячи в обручі. Перекичування великого м'яча за орієнтирами. Підкидання вгору та ловіння великого м'яча обома руками. Удар великого м'яча по підлозі (стіні) та його ловіння двома руками. *Ходьба та біг з предметами</p>	<p><i>емоційно</i> реагує на танцювальні ситуації (під контролем учителя); *<i>старається</i> узгоджувати дихання з фазами рухів (за допомогою вчителя); *<i>сприймає</i> використані під час заняття з ЛФК наочні посібники (кіно - та відеозапис, світлосигналізацію, плакати, таблички, піктограми тощо) (за допомогою вчителя); *<i>виконує</i> ходьбу, біг з предметами (різнокольоровими іграшками, м'ячами, гімнастичними стрічками тощо) та без них під музично-ритмічний супровід з яскраво вираженим ритмічним малюнком (за допомогою чи разом з учителем).</p> <p><i>Розрізняє</i> використані предмети за розміром, кольором (за допомогою чи за підказкою вчителя); <i>здійснює</i> перекати з пальців на п'яти та навпаки, стоячи серединою стопи на гімнастичній палиці (за допомогою чи наслідуючи вчителя); <i>виконує</i> ходьбу, нахили голови, стрибки, біг з предметами в руках (з допомогою чи за показом учителя); <i>виконує</i> присідання з обручем та стоячи в обручі (за допомогою чи наслідуючи вчителя); <i>виконує</i> перекичування великого м'яча за орієнтирами (за допомогою чи наслідуючи вчителя); <i>виконує</i> підкидання вгору та ловіння</p>	<p>Розвиток емоційної сфери. Послаблення негативних емоцій. Корекція психофізичного напруження. Формування діалогічного мовлення. Виховання доброзичливості, здатності до співпраці в групі (в парі), навичок культури спілкування.</p> <p>Формування стійкості довільної уваги. Формування елементарних просторових уявлень. Розвиток пізнавальних інтересів. Естетичний розвиток. Розвиток предметності та вибірковості сприйняття. Формування операційно-організаційного компонента мислення. Формування мисленневих операцій (аналіз, синтез, класифікація, порівняння тощо). Розвиток короткочасної та довготривалої пам'яті; збільшення обсягу оперативної пам'яті. Розвиток мимовільного запам'ятовування наочного матеріалу на</p>
--	---	--	--

	<p>(різнокольоровими іграшками, м'ячами, прапорцями тощо) в руках. *Котіння великого м'яча (в парах). *Передача предмета (наприклад, кеглі, прапорця) з руки в руку (без обмеження зорового сприймання).</p> <p>Імітаційні вправи Імітація їжачка, хом'ячка. Пересування імітуючи зайця, kota, мишки. Імітація рухів м'яча, поїзда. *Імітація рухів м'яча, поїзда, хом'ячка, горобчика.</p>	<p>двома руками великого м'яча (за допомогою чи наслідуючи вчителя); <i>виконує</i> кидання великого м'яча по підлозі (стіні) та його ловіння двома руками (за допомогою чи наслідуючи вчителя); *<i>ознайомлений</i> з тематичними піктограмами (за допомогою вчителя); *<i>старається</i> узгоджувати дихання з фазами рухів (за допомогою вчителя); *<i>вміє</i> передавати предмет з руки в руку, слідкуючи за його рухом (за допомогою учителя); *<i>виконує</i> ходьбу та біг з предметами в руках (за допомогою учителя); *<i>виконує</i> котіння великого м'яча (в парах) (за допомогою вчителя).</p> <p><i>Сприймає</i> використані наочні посібники (кіно -, відеозапис, фотографії, плакати, піктограми, таблички тощо) (за допомогою чи за підказкою вчителя); <i>розрізняє</i> зображення знайомих тварин і предметів; елементарні просторові характеристики виконаної рухової дії (з допомогою чи за підказкою вчителя); <i>використовує</i> здобуті рухові навички (ходьбу, стрибки, повзання тощо) для виконання заданої імітації (за допомогою чи за показом учителя); <i>емоційно</i> реагує при виконанні імітаційних вправ (під контролем учителя);</p>	<p>основі практичної діяльності з ним. Формування здатності узагальнювати предмети за суттєвими ознаками. Розвиток просторового орієнтування. Розвиток тактильного відчуття. Розвиток предметних дій по наслідуванню при спонуканні та організації їх з боку вчителя. Формування цілеспрямованості рухів рук; здатності до взаємодії обома руками; здатності до одночасних рухів. Розвиток правильного локомоторного стереотипу та вдосконалення рухових навичок (ходьби, бігу, стрибків тощо). Розвиток рухових якостей (витривалості, спритності, швидкості). Виховання навичок спілкування та роботи в групі (колективі).</p> <p>Формування цілеспрямованої уваги. Формування елементарних уявлень про навколишнє середовище та власне тіло. Формування мисленневих операцій (аналіз, синтез, класифікація, порівняння тощо). Розвиток просторового орієнтування. Формування здатності до сприймання та довільної імітації образу знайомого предмета (тварини), його аналізу та співставлення. Розвиток образної пам'яті. Формування узгодженості рухових дій. Розвиток координації рухів. Розвиток правильного локомоторного</p>
--	---	--	--

		<p><i>вміє</i> імітувати руховими діями окремих тварин, предмети: імітує пересування kota, миші, їжака, хом'ячка, зайця, м'яча, поїзда (за допомогою чи за показом учителя);</p> <p><i>*сприймає</i> використані наочні посібники (кіно -, відеозапис, фотографії, плакати, таблички тощо) (за допомогою вчителя);</p> <p><i>*ознайомлений</i> з тематичними піктограмами (за допомогою вчителя);</p> <p><i>*має</i> елементарне уявлення про основні просторові характеристики виконаної рухової дії (за допомогою вчителя);</p> <p><i>*має</i> елементарне уявлення про зображення знайомих тварин і предметів (за допомогою вчителя);</p> <p><i>*використовує</i> здобуті рухові навички (ходьбу, біг, стрибки, повзання тощо) для виконання заданої імітації (м'яча, поїзда, хом'ячка, горобчика) (за допомогою учителя).</p>	<p>стереотипу та вдосконалення рухових навичок (ходьби, бігу, стрибків тощо). Розвиток рухових якостей (швидкості, витривалості, гнучкості, спритності, сили).</p> <p>Формування вміння співвідносити слово з реальним предметом, дією, істотою. Естетичний розвиток.</p> <p>Корекція психоемоційного стану.</p> <p>Формування адекватних емоційних реакцій.</p> <p>Розвиток вербальних і невербальних засобів спілкування.</p> <p>Виховання колективізму, доброзичливості.</p>
6	<p>ЛЕГКОАТЛЕТИЧНІ ВПРАВИ</p> <p><i>Теоретичні відомості.</i> Правила поведінки, гігієни та техніки безпеки при виконанні спортивно-прикладних вправ на заняттях з ЛФК.</p> <p>Основні фізкультурно-спортивні приміщення, що використовуються при проведенні занять з ЛФК.</p> <p>Основні частини тіла людини, задіяні при виконанні легкоатлетичних вправ. Правильне дихання під час виконання легкоатлетичних вправ.</p>	<p><i>Учень/учениця:</i></p> <p><i>має</i> елементарне уявлення про основні фізкультурно-спортивні приміщення, що використовуються при проведенні занять з ЛФК; основні частини тіла, задіяні при виконанні легкоатлетичних вправ; правильне дихання під час виконання легкоатлетичних вправ; правила поведінки, гігієни та техніки безпеки при виконанні легкоатлетичних вправ (за допомогою чи за підказкою вчителя);</p>	<p>Розвиток навички перебування в класі та дотримання ритму життя дитячого колективу.</p> <p>Формування стійкості довільної уваги.</p> <p>Розвиток обсягу та точності оперативної та довготривалої пам'яті.</p> <p>Формування кінетичних і кінестетичних відчуттів.</p> <p>Формування кінестетичного контролю за якістю рухів.</p> <p>Формування мисленнєвих операцій</p>

	<p>*Основні фізкультурно-спортивні приміщення, що використовуються при проведенні занять з ЛФК. *Правила підготовки до заняття з ЛФК та техніки безпеки під час занять легкою атлетикою.</p> <p><i>Ходьба:</i> по колу, в колоні, в шерензі, парами, обмеженою площиною, з переступанням через предмет, по предмету; зі зміною напрямку; зі зміною темпу; імітаційна ходьба. *<i>Ходьба:</i> підлогою в одному напрямку, в шерензі, в колоні, імітаційна ходьба. <i>Біг:</i> повільний; швидкий; у чергуванні з ходьбою; зі зміною темпу; зі зміною напрямку; підтюпцем; навздогін. *<i>Біг:</i> повільний, швидкий, у чергуванні з ходьбою. <i>Стрибки:</i> на місці на обох ногах; на обох ногах з переміщенням уперед, назад, праворуч, ліворуч; через перешкоду (лінію, мотузку, обруч); в глибину з висоти до 40 см із м'яким приземленням.</p>	<p><i>дотримується</i> правил підготовки до заняття з ЛФК та техніки безпеки під час занять легкою атлетикою (за допомогою чи за вказівкою вчителя); *<i>має елементарне уявлення</i> про основні фізкультурно-спортивні приміщення, що використовуються при проведенні занять з ЛФК; правила підготовки до заняття з ЛФК та техніки безпеки під час занять легкою атлетикою (за допомогою вчителя); *<i>дотримується</i> правил підготовки до заняття з ЛФК та техніки безпеки під час занять легкою атлетикою (за допомогою чи за вказівкою вчителя); <i>використовує</i> засвоєний словник в межах зрозумілого мовленнєвого матеріалу (за допомогою вчителя); <i>виконує</i> ходьбу: по колу, в колоні, в шерензі, парами; зі зміною напрямку; зі зміною темпу (наслідуючи чи за показом учителя); <i>виконує</i> ходьбу обмеженою площиною, з переступанням через предмет, по предмету, імітаційну ходьбу (за допомогою чи за показом учителя); *<i>виконує</i> ходьбу підлогою в одному напрямку, в шерензі, в колоні; імітаційну ходьбу (за допомогою чи наслідуючи вчителя); <i>виконує</i> біг повільний; швидкий; у чергуванні з ходьбою; зі зміною темпу; зі зміною напрямку; підтюпцем; навздогін (наслідуючи чи за показом</p>	<p>(аналіз, синтез, класифікація, порівняння тощо). Формування вміння оперувати не тільки конкретними образами, а й окремими поняттями. Розвиток рухових якостей: витривалості, спритності, сили (ходьба); витривалості, гнучкості, спритності, сили, швидкості (біг); витривалості, спритності, швидко-силових (стрибки); витривалості, гнучкості, спритності, сили, швидкості (лазіння та повзання); швидко-силових (метання). Розвиток координації рухів: Формування узгодженості рухових дій. Формування узгодженості мікро- та макромоторики. Розвиток просторово-часової орієнтації, точності відтворення просторових, часових і силових параметрів рухів. Формування здатності до оцінювання та регуляції просторово-часових і динамічних рухових параметрів. Формування формул рухів. Розвиток правильного локомоторного стереотипу та вдосконалення рухових навичок (ходьби, бігу, стрибків, повзання тощо). Корекція психоемоційного стану. Формування навички узгодження фаз дихання з руховими актами. Формування здатності до виконання вправи за зрозумілою інструкцією</p>
--	--	--	---

	<p><i>*Стрибки:</i> на місці на двох ногах; на двох ногах з переміщенням (уперед, назад, праворуч, ліворуч).</p> <p><i>Метання:</i> метання великого м'яча в горизонтальну ціль та його ловіння (обома руками); підкидання та ловіння великого м'яча (обома руками); кидання м'яча об землю та його ловіння (обома руками).</p> <p><i>*Метання:</i> великого м'яча у горизонтальну ціль (обома руками).</p> <p><i>Лазіння:</i> по гімнастичній лаві в упорі на колінах і рачки, захоплюючи руками краї лави (вперед); перелізання з опорою на груди; підлізання та перелізання через предмет (h=40 см) (наприклад, перелізання довільним способом через гімнастичну лаву); обмеженою площиною; довільне влізання на гімнастичну стінку та злізання з неї (до визначеної висоти).</p> <p><i>*Лазіння:</i> підлізання під предмет (h=40 см).</p> <p><i>Повзання:</i> по гімнастичному мату (довільне); по гімнастичному мату, оминаючи перешкоди; обмеженою площиною.</p> <p><i>*Повзання:</i> по гімнастичному мату (довільне).</p>	<p>учителя);</p> <p><i>*виконує</i> біг повільний, швидкий, у чергуванні з ходьбою (за допомогою чи наслідуючи вчителя);</p> <p><i>виконує</i> стрибки: на місці на обох ногах; на обох ногах з переміщенням вперед, назад, праворуч, ліворуч; через перешкоду (через лінію, мотузок, обруч); в глибину з висоти до 40 см із м'яким приземленням. (за допомогою чи за показом учителя);</p> <p><i>*виконує</i> стрибки на місці на двох ногах; на двох ногах з переміщенням (вперед, назад, праворуч, ліворуч) (за допомогою чи наслідуючи вчителя);</p> <p><i>здійснює</i> метання: метання великого м'яча в горизонтальну ціль та його ловіння (обома руками); підкидання та ловіння великого м'яча (обома руками); кидання м'яча об землю та його ловіння (обома руками) (за допомогою чи за показом учителя);</p> <p><i>виконує</i> лазіння: по гімнастичній лаві в упорі на колінах і рачки, захоплюючи руками краї лави (вперед); перелізання з опорою на груди; підлізання та перелізання через предмет (h=40 см) (наприклад, перелізання довільним способом через гімнастичну лаву); обмеженою площиною; довільне влізання на гімнастичну стінку та злізання з неї (до визначеної висоти) (за допомогою чи за показом учителя);</p> <p><i>виконує</i> повзання по гімнастичному</p>	<p>педагога.</p> <p>Формування діалогічного мовлення.</p> <p>Виховання комунікативних навичок, дисциплінованості, старанності, наполегливості.</p>
--	--	---	--

		<p>мату довільне; по гімнастичному мату, оминаючи перешкоди; обмеженою площиною (за допомогою чи наслідуючи вчителя); <i>уміє</i> співпрацювати в парі та групі (за допомогою вчителя); <i>уміє</i> узгоджувати дихання з виконанням вправи (за допомогою чи наслідуючи вчителя); *використовує засвоєний словник в межах зрозумілого мовленнєвого матеріалу, застосовуючи доступну форму (усне, жестове) мовлення (за допомогою вчителя); *виконує метання великого м'яча в горизонтальну ціль (обома руками) (за допомогою чи наслідуючи вчителя); *виконує лазіння підлізання під предмет (h=40 см) (за допомогою чи наслідуючи вчителя); *виконує повзання по гімнастичному мату (довільне) (за допомогою чи наслідуючи вчителя); *намагається співпрацювати в парі та групі (за допомогою вчителя); *намагається узгоджувати дихання з фазами рухів (за допомогою вчителя).</p>	
18	<p>ІГРИ <i>Теоретичні відомості.</i> Правила поведінки та гігієни при проведенні рухливих ігор на занятті з ЛФК. Правила безпеки при виконанні рухових дій. Зміст розучених ігор. *Правила поведінки та гігієни при</p>	<p><i>Учень/учениця:</i> має уявлення про правила поведінки та гігієни при проведенні рухливих ігор на занятті з ЛФК; правила безпеки при виконанні рухових дій; зміст розучених ігор(за допомогою чи за підказкою вчителя);</p>	<p>Формування аналітико-синтетичного типу сприймання. Формування цілеспрямованої уваги. Формування просторової уяви. Розвиток просторового орієнтування. Формування розуміння абстракції в</p>

	<p>проведенні рухливих ігор на занятті з ЛФК. *Правила безпеки при виконанні рухових дій. *Зміст розучених ігор.</p> <p>Для розвитку координаційних здібностей: «Кулька», «М'яч котиться», «Потяг», «Котики», «Хвостик кішечки» тощо.</p> <p>Для корекції психоемоційного стану та психофізичного напруження: «Котики» тощо.</p> <p>Для розвитку правильного локомоторного стереотипу та корекції основних видів локомоції дитини (ходьби, бігу): «Потяг», «М'яч котиться» тощо.</p>	<p><i>дотримується</i> правил поведінки, гігієни та техніки безпеки (за допомогою чи за вказівкою вчителя); <i>використовує</i> засвоєний словник в межах зрозумілого мовленнєвого матеріалу, застосовуючи його в процесі заняття з ЛФК (відповідно до індивідуальних психофізичних можливостей) (за допомогою чи за підказкою вчителя); <i>емоційно</i> реагує на процес і результат рухливої гри (під контролем учителя); <i>виконує</i> ходьбу, біг, стрибки, лазіння та повзання в ігрових ситуаціях (з допомогою чи за показом учителя); <i>вміє</i> грати в 3-4 рухливі гри (за допомогою чи за показом учителя); <i>вміє</i> узгоджувати свої дії з діями інших гравців (з допомогою вчителя); *має елементарне уявлення про правила поведінки та гігієни при проведенні рухливих ігор на занятті з ЛФК; правила безпеки при виконанні вправ; зміст розучених ігор (за допомогою вчителя); *<i>використовує</i> засвоєний словник в межах зрозумілого мовленнєвого матеріалу, застосовуючи доступну форму (усне, жестове) мовлення (за допомогою вчителя); *<i>вміє</i> грати в 1-2 рухливі гри (за допомогою учителя); *<i>намагається</i> співпрацювати в парі та групі (за допомогою вчителя).</p>	<p>ігровій діяльності. Формування організаційного компонента мислення (усвідомлення завдання, організація виконання завдання тощо). Формування мисленнєвих операцій (аналіз, синтез, класифікація, порівняння тощо). Розвиток координації рухів. Формування узгодженості рухових дій. Формування тактильно-вібраційного, зорового та кінестетичного контролю власних дій. Розвиток рухових якостей (витривалості, гнучкості, спритності, сили, швидкості). Розвиток правильного локомоторного стереотипу та вдосконалення рухових навичок (ходьби, бігу, стрибків тощо). Естетичний розвиток. Корекція психоемоційного стану. Формування рефлексивної емоційності. Формування позитивного психоемоційного стану. Корекція психофізичного напруження. Збагачення та конкретизація активного та пасивного словника. Виховання доброзичливості, гуманності, колективізму та культури спілкування.</p>
--	---	---	--

ЛІКУВАЛЬНА ФІЗКУЛЬТУРА

Перший клас

(35 год. на рік; 1 год. на тиждень)

<i>Орієнт. розподіл год.</i>	<i>Зміст навчального матеріалу</i>	<i>Ймовірні очікувані результати розвитку учнів</i>	<i>Спрямованість корекційно-розвивальної роботи</i>
12	ГІМНАСТИЧНІ ВПРАВИ		
	<p><i>Теоретичні відомості.</i> Лікувальна фізкультура та її значення в житті дитини. Попередження травматизму під час занять гімнастичними вправами. Значення дихання для життя людини. Правильне дихання та під час виконання гімнастичних вправ.</p> <p>*Вимоги до спортивної форми та взуття. *Підготовка до заняття з ЛФК.</p>	<p><i>Учень/учениця:</i> <i>має</i> елементарне уявлення про лікувальну фізкультуру та її значення (за допомогою чи при підказці вчителя); <i>має</i> уявлення про підготовку до заняття з ЛФК; вимоги до спортивного одягу та взуття; попередження травматизму під час занять гімнастичними вправами; попередження травматизму під час занять гімнастичними вправами (за допомогою чи при підказці вчителя); <i>має</i> елементарне уявлення про значення дихання для життя людини; правильне дихання та під час виконання гімнастичних вправ (за допомогою чи при підказці вчителя); <i>здійснює</i> підготовку до заняття з ЛФК, контроль самопочуття під час виконання гімнастичних вправ (за допомогою чи під контролем учителя); <i>виконує</i> вимоги до спортивної форми та взуття (за допомогою вчителя); <i>дотримується</i> правил поведінки на занятті з ЛФК (за допомогою чи за</p>	<p>Активізація розумової діяльності. Розвиток слухо-зоро-вібраційного сприймання. Формування активності довільної уваги. Формування стійкості уваги. Формування мисленнєвих операцій (аналіз, синтез, класифікація, порівняння тощо). Формування організаційного компоненту мислення (усвідомлення завдання, організація виконання завдання тощо). Формування інтересу та звички до занять фізичними вправами.</p>

		<p>вказівкою вчителя); <i>сприймає</i> звернене мовлення вчителя (за допомогою чи за підказкою вчителя); <i>*здійснює</i> підготовку до заняття з ЛФК (за допомогою вчителя); <i>*дотримується</i> вимог до спортивної форми та взуття; правил поведінки на занятті з ЛФК (за допомогою вчителя); <i>*сприймає</i> звернене мовлення вчителя (за допомогою вчителя).</p>	
<u>Розвиток координаційних здібностей</u>			
	<p><i>Вправи для розвитку координаційних здібностей</i> Влізання на гімнастичну лаву та злізання з неї. Ходьба по гімнастичній лаві. Присідання та вставання (без підтримки). Упор присівши. Групування сидячи. Групування в присіді. Групування лежачи на спині. Котіння стопами малого м'яча у заданому напрямку (у в.п. – сидячи). Захват і підкидання стопами предметів (наприклад, кеглі, м'яча, кубика) у в.п. – сидячи, ноги витягнуті на підлозі. Передача предмета (наприклад, прапорця, іграшки) з руки в руку з обмеженням зорового сприйняття (з пов'язкою спершу на одному оці, потім – на обох). *Групування сидячи. *Групування в присіді. *Присідання та вставання (м.б. з підтримкою та без неї). *Котіння великого м'яча у заданому</p>	<p><i>Розрізняє</i> основні просторові характеристики виконаної рухової дії (за допомогою чи за підказкою вчителя); <i>використовує</i> засвоєний словник в межах знайомого (зрозумілого) мовленнєвого матеріалу (за допомогою вчителя); <i>має</i> уявлення про основні частини тіла, задіяні при виконанні вправ (за підказкою вчителя); <i>виконує</i> влізання на гімнастичну лаву та злізання з неї; ходьбу по гімнастичній лаві; присідання та вставання (без підтримки) (за допомогою чи наслідуючи вчителя); <i>виконує</i> захват і підкидання стопами предметів (наприклад, кеглі, м'яча, кубика) у в.п. сидячи; упор присівши; групування сидячи; групування в присіді; групування лежачи на спині; передачу предмета (наприклад, іграшки) з руки в руку з обмеженням зорового сприйняття (за допомогою чи</p>	<p>Формування стійкості уваги. Розвиток короткочасної та довготривалої пам'яті; збільшення обсягу оперативної пам'яті. Формування кінетичних і кінестетичних відчуттів. Формування наочно-дійового мислення. Розвиток кінетичної пам'яті. Розвиток координації рухів. Розвиток просторово-часової орієнтації, точності відтворення просторових, часових і силових параметрів рухів. Формування здатності до оцінювання та регуляції просторово-часових і динамічних рухових параметрів. Тренування вестибулярного апарату. Формування кінестетичного та тактильно-вібраційного контролю власних дій. Розвиток узгодженості рухових дій. Формування формул рухів. Розвиток рухових якостей (спритності). Формування адекватності емоційних</p>

	<p>напрямку. *Котіння стопами малого м'яча у заданому напрямку (у в.п. – сидячи).</p> <p><i>Ритмопластичні вправи</i> Крок з підскоком; приставний крок (вперед, вбік, назад); нахили тулуба (праворуч, ліворуч, вперед і назад стоячи); повороти тулуба праворуч і ліворуч з нахилом у той же бік – під музично-ритмічний супровід (з використанням п'єс з яскраво вираженим ритмічним малюнком і темпом). Зміна темпу, ритму, закінчення</p>	<p>наслідуючи вчителя); <i>здійснює</i> котіння стопами малого м'яча у визначеному напрямку (в в.п. – сидячи) (за допомогою чи наслідуючи вчителя); <i>*розрізняє</i> основні просторові характеристики виконаної рухової дії (за допомогою вчителя); <i>*використовує</i> засвоєний словник в межах зрозумілого мовленнєвого матеріалу, застосовуючи доступну форму (усне, жестове) мовлення (за допомогою вчителя); <i>*розрізняє</i> предмети, використані на уроці (за допомогою вчителя); <i>*виконує</i> котіння великого м'яча у заданому напрямку (за допомогою чи за показом учителя); <i>*виконує</i> присідання та вставання (за допомогою чи за показом учителя); <i>*виконує</i> котіння стопами м'яча у заданому напрямку (у в.п. – сидячи) (за допомогою чи за показом учителя).</p> <p><i>Сприймає</i> використане під час заняття з ЛФК наочне приладдя (кіно -, відеозапис, світлосигналізацію, фотографії, плакати, піктограми, таблички тощо) (за допомогою вчителя); <i>розрізняє</i> початок та кінець музичного твору (за допомогою чи наслідуючи вчителя); <i>розрізняє</i> контрастні динамічні відтінки (швидко – повільно) (за допомогою чи</p>	<p>реакцій. Розвиток навички діалогічного мовлення. Виховання дисциплінованості, організованості.</p> <p>Розвиток пізнавальних інтересів. Формування наочно-дійового та наочно-образного мислення. Формування здатності до здійснення аналізу виконання своїх рухів і рухів інших учнів. Розвиток відчуття ритму та темпу. Розвиток вібраційного відчуття та сприйняття. Формування уявлень про оточуюче</p>
--	---	--	--

	<p>рухів – відповідно музичному супроводу. Елементи української хореографії (з використанням мультимедійних засобів).</p> <p>*Повороти тулуба (праворуч, ліворуч); нахили тулуба (вперед, назад, праворуч, ліворуч) – під музично-ритмічний супровід (з використанням п'єс з яскраво вираженим ритмічним малюнком і темпом).</p>	<p>за показом учителя); <i>виконує</i> нахили та повороти тулуба; випад вперед, назад, в сторони під музично-ритмічний супровід (за допомогою чи за показом учителя); <i>виконує</i> крок з підскоком, приставний крок (за показом чи разом з учителем); <i>виконує</i> ритмічні рухи з використанням стрічок, обручів, м'ячів тощо (з допомогою чи наслідуючи вчителя); <i>відбиває</i> ритм оплесками та (чи) притуптуванням (за допомогою чи за показом учителя); <i>стежить</i> за діями інших учнів в процесі заняття та підпорядковує свої дії спільним (за допомогою чи під контролем учителя); <i>вміє</i> узгоджувати дихання з фазами рухів (за допомогою чи наслідуючи вчителя); <i>емоційно</i> реагує на танцювальні ситуації (під контролем учителя); <i>*сприймає</i> використане під час заняття з ЛФК наочне приладдя (кіно -, відеозапис, світлосигналізацію, фотографії, плакати, таблички тощо) (за допомогою вчителя); <i>*розрізняє</i> початок та кінець музичного твору (за допомогою вчителя); <i>*розрізняє</i> контрастні динамічні відтінки (швидко – повільно) (за допомогою вчителя); <i>*виконує</i> повороти тулуба (праворуч, ліворуч); нахили тулуба (вперед, назад,</p>	<p>середовище, власне тіло. Розвиток координації рухів. Формування узгодженості рухових дій, здатності до одночасних рухів. Розвиток просторового орієнтування. Розвиток точності, темпу та ритму рухів. Розвиток швидкості реакції. Формування тактильно-вібраційного, зорового та кінестетичного контролю власних дій. Розвиток рухових якостей (витривалості, швидкості, гнучкості, спритності). Формування навички правильної постави. Естетичний розвиток. Розвиток емоційної сфери. Послаблення негативних емоцій. Корекція зовнішнього прояву емоцій. Формування навички узгодження фаз дихання з руховими актами. Збагачення словникового запасу. Формування навичок культури спілкування. Виховання гуманності, доброзичливості, поваги до інших дітей, здатності до співпраці в групі (в парі).</p>
--	--	---	---

	<p>Вправи з використанням гімнастичних предметів і приладів</p> <p>Передача предмета (наприклад, іграшки) з однієї руки в іншу з обмеженням зорового контролю (з зав'язаним оком, очима). Передача м'яча: в шерензі, по колу, в колоні над головою. Котіння стопами м'яча у визначеному напрямку (в в.п. – сидячи). Ходьба з мішечком з піском (300 г) чи з іншим предметом на голові.</p> <p>Захват і підкидання стопами предметів (наприклад, кеглі, м'яча, кубика) у в.п. – сидячи, ноги витягнуті на підлозі.</p> <p>Вправи з обручем: повороти, котіння навколо себе; пролізання в обруч \ «коридор» з обручів; вставання в обруч на коліна, піднімання обруча вгору.</p> <p>*Котіння великого м'яча у заданому напрямку.</p> <p>*Котіння стопами малого м'яча у заданому напрямку (у в.п. – сидячи).</p>	<p>праворуч, ліворуч) – під музично-ритмічний супровід (з використанням п'єс з яскраво вираженим ритмічним малюнком і темпом) (за допомогою чи разом з учителем).</p> <p><i>Сприймає</i> таблички та інформацію (слова) на них (за допомогою вчителя); <i>має</i> елементарне уявлення про основні просторові характеристики рухів та про основні частини тіла, задіяні при виконанні вправи (за допомогою вчителя); <i>виконує</i> передачу предмета (наприклад, іграшки) з руки в руку з обмеженням зорового сприйняття (за допомогою чи наслідуючи вчителя); <i>здійснює</i> передачу м'яча: в шерензі, по колу, в колоні над головою (за допомогою чи за показом учителя); <i>виконує</i> влізання на гімнастичну лаву та злізання з неї (за допомогою чи наслідуючи вчителя); <i>виконує</i> захват і підкидання стопами предметів (наприклад, кеглі, м'яча, кубика) у в.п. сидячи (за допомогою чи наслідуючи вчителя); <i>виконує</i> вправи з обручем; котіння стопами малого м'яча у визначеному напрямку (в в.п. – сидячи); ходьбу з мішечком з піском (300 г) чи з іншим предметом на голові (за допомогою чи наслідуючи вчителя); <i>*сприймає</i> піктограми (за допомогою</p>	<p>Формування довільної уваги.</p> <p>Розвиток пізнавальних інтересів.</p> <p>Розвиток предметності та вибірковості сприйняття.</p> <p>Формування позитивного емоційного ставлення та мотивації до навчання.</p> <p>Естетичний розвиток.</p> <p>Формування елементарних просторових уявлень.</p> <p>Розвиток тактильного відчуття.</p> <p>Розвиток довільної пам'яті.</p> <p>Формування операційно-організаційного компонента мислення.</p> <p>Розвиток координації рухів.</p> <p>Розвиток просторового орієнтування.</p> <p>Формування узгодженості мікро- та макромоторики.</p> <p>Формування цілеспрямованості рухів рук, покращення здатності до взаємодії обома руками.</p> <p>Розвиток дрібної моторики рук.</p> <p>Формування здатності до одночасних рухів.</p> <p>Розвиток рухових якостей (спритності, витривалості, швидкості, гнучкості, сили).</p> <p>Виховання навичок спілкування та роботи в колективі.</p>
--	---	---	---

	<p><i>Кистьова та пальчикова гімнастика</i> Зчіплення та розчіплення вказівних пальців. Торкання великим пальцем почергово всіх інших (з надавлюванням). Згинання та розгинання переплетених пальців у зап'ястку. Заплітання косичок, зав'язування бантиків. Відведення та приведення пальців однієї руки. Сильне стискання в кулаки розведених пальців витягнутих вперед рук, затримка в цьому положенні на 2-3 секунди з наступним розслабленням і струшуванням. Мудра «Хакіні» (див. дод. 4). *Вправа «Пальчики вітаються» *Зчіплення та розчіплення вказівних пальців. *Зав'язування та розв'язування вузликів на товстих мотузках, шнурках. *Почергове стискання нігтьової фаланги кожного пальця.</p>	<p>вчителя); *розрізняє використані предмети за розміром (за допомогою чи за підказкою вчителя); *розрізняє основні просторові характеристики виконаної вправи (за допомогою вчителя); *виконує котіння великого м'яча у заданому напрямку; котіння стопами малого м'яча у заданому напрямку (у в.п. – сидячи) (за допомогою вчителя).</p> <p><i>Розрізняє</i> пальці, що використовуються при виконанні вправ (за допомогою чи за підказкою вчителя); <i>виконує</i> зчіплення та розчіплення вказівних пальців (за допомогою чи наслідуючи вчителя); <i>здійснює</i> торкання великим пальцем почергово всіх інших (з надавлюванням). (за допомогою чи за показом учителя); <i>здійснює</i> згинання та розгинання переплетених пальців у зап'ястку; заплітання косичок, зав'язування бантиків; відведення та приведення пальців однієї руки (за допомогою чи наслідуючи вчителя); <i>виконує</i> сильне стискання в кулаки розведених пальців витягнутих вперед рук, затримку в цьому положенні на 2-3 секунди з наступним розслабленням і струшуванням (за допомогою чи наслідуючи вчителя);</p>	<p>Формування стійкості уваги. Формування мисленневих операцій на основі послідовного виконання рухових дій. Формування та розвиток обсягу та точності довільної пам'яті. Формування позитивного психоемоційного стану. Корекція психофізичного напруження. Розвиток дрібної моторики рук. Формування узгодженості мікро- та макромоторики. Розвиток рухових якостей (гнучкості, спритності, сили). Розвиток координації рухових дій: Формування узгодженості мікро- та макромоторики. Розвиток просторового орієнтування. Збагачення та конкретизація запасу жестових знаків і піктограм. Виховання наполегливості, здатності до вольового зусилля, дисциплінованості.</p>
--	--	--	---

	<p>Імітаційні вправи Імітація рухів коника, мавпи, пса, змії, комара. Імітація рухів плавця способом брас. Імітація іграшки (ляльки, машинки тощо). *Імітація рухів їжачка, зайця.</p>	<p><i>виконує</i> мудру «Хакіні» (за допомогою вчителя); <i>вміє</i> узгоджувати дихання з виконанням вправи (за допомогою чи наслідуючи вчителя). *<i>здійснює</i> зчіплення та розчіплення вказівних пальців (за допомогою чи наслідуючи вчителя); *<i>виконує</i> вправу «Пальчики вітаються» (за допомогою чи наслідуючи вчителя); *<i>виконує</i> почергове стискання нігтьової фаланги кожного пальця (за допомогою вчителя).</p> <p><i>Сприймає</i> використане наочне приладдя (кіно -, відеозапис, фотографії, плакати, піктограми, таблички тощо) (за допомогою вчителя); <i>розрізняє</i> зображення знайомих тварин і предметів (за допомогою вчителя); <i>розрізняє</i> тематичні піктограми (за допомогою чи за підказкою вчителя); <i>розрізняє</i> основні просторові характеристики переміщення (за допомогою вчителя); <i>використовує</i> здобуті рухові навички для виконання імітації (ходьбу, стрибки, повзання тощо); <i>емоційно</i> реагує при виконанні імітаційних вправ (під контролем учителя); <i>вміє</i> імітувати руховими діями окремих тварин, предмети (добре знайомі дітям): імітація пересування як коник, мавпа,</p>	<p>Розвиток слухо-зоро-вібраційного сприймання. Формування цілеспрямованої уваги. Формування наочно-дійового та наочно-образного мислення. Формування елементарних уявлень про оточуюче середовище, власне тіло. Формування мисленнєвих операцій (аналіз, синтез, класифікація, порівняння тощо). Розвиток довільної пам'яті. Розвиток просторово-часової орієнтації, точності відтворення просторових, часових і силових параметрів рухів. Розвиток координації рухів. Формування узгодженості мікро- та макромоторики. Формування узгодженості рухових дій. Розвиток просторово-часової орієнтації, точності відтворення просторових,</p>
--	---	---	---

		<p>пес, змія, комар; рухів плавця способом брас; іграшки (наприклад, ляльки) (за допомогою чи за показом учителя); <i>*сприймає</i> використані наочні посібники (кіно -, відеозапис, фотографії, плакати, таблички тощо) (за допомогою вчителя); <i>*сприймає</i> тематичні піктограми (за допомогою вчителя); <i>*використовує</i> здобуті рухові навички для виконання імітації (ходьбу, стрибки, повзання тощо) (за допомогою учителя); <i>*здійснює</i> імітацію рухів зайця, їжачка (за допомогою учителя).</p>	<p>часових і силових параметрів рухів. Формування здатності зберігати рівновагу в статичних положеннях і в русі. Розвиток рухових якостей (швидкості, витривалості, гнучкості, спритності, сили). Естетичний розвиток. Корекція психоемоційного стану. Формування адекватних емоційних реакцій. Розвиток вербальних і невербальних засобів спілкування. Виховання колективізму, доброзичливості.</p>
<u>Корекція психоемоційного стану та психофізичного напруження</u>			
	<p><i>Дихальні вправи</i> Послідовне посилення екскурсії грудної клітки чи діафрагми. Рівномірне носове дихання в поєднанні з повільною ходьбою. Підготовче дихання (див. дод. №3). Динамічні дихальні вправи. <i>*Дихальні вправи з подовженим видихом.</i> <i>*Дихальні вправи з вимовлянням звуків на видиху.</i></p>	<p><i>Здійснює</i> послідовне посилення екскурсії грудної клітки чи діафрагми (за допомогою чи разом з учителем); <i>виконує</i> підготовче дихання (за допомогою чи наслідуючи вчителя); <i>виконує</i> рівномірне носове дихання в поєднанні з повільною ходьбою (за допомогою чи наслідуючи вчителя); <i>*виконує</i> дихальні вправи з вимовлянням звуків на видиху (за допомогою вчителя); <i>*виконує</i> дихальні вправи з подовженим видихом (за допомогою вчителя).</p>	<p>Формування цілеспрямованої уваги. Формування елементарних уявлень про навколишнє середовище та власне тіло. Формування наочно-дійового мислення. Розвиток просторово-часової орієнтації, точності відтворення просторових, часових і силових параметрів рухів. Розвиток рухових якостей (спритності). Корекція психоемоційного та психофізичного напруження. Формування навички носового дихання в спокої та під час виконання вправ. Збагачення активного та пасивного словникового запасу. Виховання дисциплінованості, старанності.</p>
	<p><i>Вправи на розтягування</i></p>	<p><i>Розрізняє</i> основні частини тіла, задіяні</p>	<p>Формування довільної та</p>

	<p>Нахили тулуба (праворуч, ліворуч, вперед і назад). Випад уперед, назад, в сторони. Повороти тулуба праворуч і ліворуч з нахилом у той же бік. *Повороти тулуба праворуч, ліворуч. *Нахили тулуба (вперед, назад, праворуч, ліворуч).</p> <p>Вправи на розслаблення Струси ніг одночасно та по чергово в в.п. сидячи. Струси ніг по чергово у в.п. стоячи біля опори. Вільне падіння відведених або піднятих рук. *Вільне падіння відведених або</p>	<p>при виконанні вправи (за допомогою чи за підказкою вчителя); <i>розрізняє</i> основні просторові характеристики виконаної рухової дії (за допомогою чи за підказкою вчителя); <i>виконує</i> нахили тулуба (вперед, назад, праворуч, ліворуч) (за допомогою чи за показом учителя); <i>виконує</i> випад (вперед, назад, праворуч, ліворуч) (за допомогою чи за показом учителя); <i>виконує</i> повороти тулуба праворуч, ліворуч з нахилом в той же бік (за допомогою чи за показом учителя); *<i>розрізняє</i> основні просторові характеристики виконаної рухової дії (за допомогою вчителя); *<i>виконує</i> повороти тулуба праворуч, ліворуч (за допомогою вчителя); *<i>виконує</i> нахили тулуба (вперед, назад, праворуч, ліворуч) (за допомогою учителя); *<i>вміє</i> узгоджувати дихання з виконанням вправи (за допомогою вчителя).</p> <p><i>Сприймає</i> звернене мовлення вчителя (за допомогою чи за підказкою вчителя); <i>виконує</i> рекомендації та розпорядження вчителя (за допомогою чи під контролем учителя); <i>виконує</i> вільне падіння відведених або піднятих рук (за допомогою чи за показом учителя);</p>	<p>цілеспрямованої уваги. Формування просторових уявлень. Розвиток просторового орієнтування. Формування адекватності сприйняття. Корекція психофізичного напруження. Корекція психоемоційного стану. Формування правильної постави. Розвиток рухових якостей (гнучкості, спритності). Формування узгодженості рухових дій. Розвиток координації рухів. Формування навичок правильного дихання під час виконання вправ.</p> <p>Розвиток цілеспрямованої уваги. Розвиток просторової уяви. Розвиток просторово-часової орієнтації, точності відтворення просторових, часових і силових параметрів рухів. Розвиток точності та збільшення обсягу зорової, слухової та тактильної пам'яті. Корекція психофізичного напруження.</p>
--	---	---	---

	<p>піднятих рук.</p> <p>Ритмопластичні вправи Крок з підскоком; приставний крок (вперед, вбік, назад); нахили тулуба (праворуч, ліворуч, вперед і назад стоячи); повороти тулуба праворуч і ліворуч з нахилом у той же бік – під музично-ритмічний супровід (з використанням п'єс з яскраво вираженим ритмічним малюнком і темпом). Зміна темпу, ритму, закінчення рухів – відповідно музичному супроводу. Елементи української хореографії (з використанням мультимедійних засобів). *Повороти тулуба (праворуч, ліворуч); нахили тулуба (вперед, назад, праворуч, ліворуч) – під музично-ритмічний супровід (з використанням п'єс з яскраво вираженим ритмічним малюнком і темпом).</p>	<p><i>виконує</i> струси ніг (за допомогою чи наслідуючи вчителя); <i>дотримується</i> правил виконання вправ (за допомогою вчителя). *<i>сприймає</i> звернене мовлення вчителя (за допомогою вчителя); *<i>виконує</i> рекомендації та розпорядження вчителя (за допомогою вчителя); *<i>виконує</i> вільне падіння відведених або піднятих рук (за допомогою вчителя).</p> <p><i>Сприймає</i> використане під час заняття наочне приладдя (кіно -, відеозапис, світлосигналізацію, фотографії, плакати, піктограми, таблички тощо) (за допомогою вчителя); <i>розрізняє</i> початок та кінець музичного твору (за допомогою чи наслідуючи вчителя); <i>розрізняє</i> контрастні динамічні відтінки (швидко – повільно) (за допомогою чи за показом учителя); <i>виконує</i> нахили та повороти тулуба; випад вперед, назад, в сторони під музично-ритмічний супровід (за допомогою чи за показом учителя); <i>виконує</i> крок з підскоком, приставний крок (за показом чи разом з учителем); <i>виконує</i> ритмічні рухи з використанням стрічок, обручів, м'ячів тощо (за допомогою чи наслідуючи вчителя); <i>відбиває</i> ритм оплесками та (чи) притуптуванням (за допомогою чи за</p>	<p>Формування позитивного психоемоційного стану. Регуляція зовнішнього прояву емоцій. Розвиток рухових якостей (гнучкості, спритності). Розвиток координації рухів. Збагачення словникового запасу. Виховання дисциплінованості, старанності.</p> <p>Розвиток пізнавальних інтересів. Формування наочно-дійового та наочно-образного мислення. Формування здатності до здійснення аналізу виконання своїх рухів і рухів інших учнів. Розвиток відчуття ритму та темпу. Розвиток вібраційного відчуття та сприйняття. Формування уявлень про оточуюче середовище, власне тіло. Розвиток координації рухів. Формування узгодженості рухових дій, здатності до одночасних рухів. Формування тактильно-вібраційного, зорового та кінестетичного контролю власних дій. Розвиток просторово-часової орієнтації, точності відтворення просторових, часових і силових параметрів рухів. Розвиток рухових якостей (витривалості, швидкості, гнучкості,</p>
--	--	---	---

	<p><i>Кистьова та пальчикова гімнастика</i> Зчіплення та розчіплення вказівних пальців. Торкання великим пальцем почергово всіх інших (з надавлюванням). Згинання та розгинання переплетених</p>	<p>показом учителя); <i>стежить</i> за діями інших учнів в процесі заняття та підпорядковує свої дії спільним (за допомогою чи під контролем учителя); <i>вміє</i> узгоджувати дихання з фазами рухів (за допомогою чи наслідуючи вчителя); <i>емоційно</i> реагує на танцювальні ситуації (під контролем учителя); <i>*сприймає</i> використане під час заняття з ЛФК наочне приладдя (кіно -, відеозапис, світлосигналізацію, фотографії, плакати, таблички тощо) (за допомогою вчителя); <i>*розрізняє</i> початок та кінець музичного твору (за допомогою вчителя); <i>*розрізняє</i> контрастні динамічні відтінки (швидко – повільно) (за допомогою вчителя); <i>*виконує</i> повороти тулуба (праворуч, ліворуч); нахили тулуба (вперед, назад, праворуч, ліворуч) – під музично-ритмічний супровід (з використанням п'єс з яскраво вираженим ритмічним малюнком і темпом) (за допомогою чи разом з учителем).</p> <p><i>Розрізняє</i> пальці, що використовуються при виконанні вправ (за допомогою чи за підказкою вчителя); <i>виконує</i> зчіплення та розчіплення вказівних пальців (за допомогою чи наслідуючи вчителя);</p>	<p>спритності). Формування навички правильної постави. Естетичний розвиток. Розвиток емоційної сфери. Послаблення негативних емоцій. Корекція зовнішнього прояву емоцій. Формування навички узгодження фаз дихання з руховими актами. Збагачення словникового запасу. Формування навичок культури спілкування. Виховання гуманності, доброзичливості, поваги до інших дітей, здатності до співпраці в групі (в парі).</p> <p>Формування стійкості уваги. Формування та розвиток обсягу та точності довільної пам'яті. Розвиток просторово-часової орієнтації, точності відтворення просторових, часових і силових параметрів рухів.</p>
--	---	---	---

<p>пальців у зап'ястку. Заплітання косичок, зав'язування бантиків. Відведення та приведення пальців однієї руки. Сильне стискання в кулаки розведених пальців витягнутих вперед рук, затримка в цьому положенні на 2-3 секунди з наступним розслабленням і струшуванням. Мудра «Хакіні» (див. дод. №4). *Вправа «Пальчики вітаються» *Зчіплення та розчіплення вказівних пальців. *Зав'язування та розв'язування вузликів на товстих мотузках, шнурках. *Почергове стискання нігтьової фаланги кожного пальця.</p> <p>Імітаційні вправи Імітація рухів коника, мавпи, пса, змії, комара. Імітація рухів плавця способом брас. Імітація іграшки (ляльки, машинки</p>	<p><i>здійснює</i> торкання великим пальцем почергово всіх інших (з надавланням). (за допомогою чи за показом учителя); <i>здійснює</i> згинання та розгинання переплетених пальців у зап'ястку; заплітання косичок, зав'язування бантиків; відведення та приведення пальців однієї руки (за допомогою чи наслідуючи вчителя); <i>виконує</i> сильне стискання в кулаки розведених пальців витягнутих вперед рук, затримку в цьому положенні на 2-3 секунди з наступним розслабленням і струшуванням (за допомогою чи наслідуючи вчителя); <i>виконує</i> мудру «Хакіні» (за допомогою вчителя); <i>вміє</i> узгоджувати дихання з виконанням вправи (за допомогою чи наслідуючи вчителя). *<i>здійснює</i> зчіплення та розчіплення вказівних пальців (за допомогою чи наслідуючи вчителя); *<i>виконує</i> вправу «Пальчики вітаються» (за допомогою чи наслідуючи вчителя); *<i>виконує</i> почергове стискання нігтьової фаланги кожного пальця (за допомогою вчителя).</p> <p><i>Сприймає</i> використане наочне приладдя (кіно -, відеозапис, фотографії, плакати, піктограми, таблички тощо) (за допомогою вчителя);</p>	<p>Формування позитивного психоемоційного стану. Корекція психофізичного напруження. Розвиток дрібної моторики рук. Розвиток рухових якостей (гнучкості, спритності, сили). Розвиток координації рухових дій. Формування узгодженості рухових дій. Збагачення та конкретизація запасу жестових знаків і піктограм. Виховання наполегливості, здатності до вольового зусилля, дисциплінованості.</p> <p>Розвиток слухо-зоро-вібраційного сприймання. Формування цілеспрямованої уваги. Формування наочно-дійового та наочно-</p>
--	---	---

	<p>тощо).</p> <p><i>*Імітація рухів їжачка, зайця.</i></p>	<p><i>розрізняє</i> зображення знайомих тварин і предметів (за допомогою вчителя); <i>розрізняє</i> тематичні піктограми (за допомогою чи за підказкою вчителя); <i>розрізняє</i> основні просторові характеристики переміщення (за допомогою вчителя); <i>використовує</i> здобуті рухові навички для виконання імітації (ходьбу, стрибки, повзання тощо) (за допомогою чи за показом учителя); <i>емоційно</i> реагує при виконанні імітаційних вправ (під контролем учителя); <i>вміє</i> імітувати руховими діями окремих тварин, предмети: імітація пересування як коник, мавпа, пес, змія, комар; рухів плавця способом брас; імітація іграшки (наприклад, ляльки) (за допомогою чи за показом учителя); <i>*сприймає</i> використані наочні посібники (кіно -, відеозапис, фотографії, плакати, таблички тощо) (за допомогою вчителя); <i>*сприймає</i> тематичні піктограми (за допомогою вчителя); <i>*використовує</i> здобуті рухові навички для виконання імітації (ходьбу, стрибки, повзання тощо) (за допомогою учителя); <i>*здійснює</i> імітацію рухів зайця, їжачка (за допомогою учителя).</p>	<p>образного мислення. Формування елементарних уявлень про оточуюче середовище, власне тіло. Формування мисленневих операцій (аналіз, синтез, класифікація, порівняння тощо). Розвиток довільної пам'яті. Естетичний розвиток. Корекція психоемоційного стану. Формування адекватних емоційних реакцій. Розвиток координації рухів. Формування узгодженості рухових дій. Розвиток просторово-часової орієнтації, точності відтворення просторових, часових і силових параметрів рухів. Розвиток рухових якостей (швидкості, витривалості, гнучкості, спритності, сили). Розвиток вербальних і невербальних засобів спілкування. Виховання колективізму, доброзичливості.</p>
<p>Розвиток правильного локомоторного стереотипу та корекція основних видів локомоції дитини (ходьби, бігу)</p>			

	<p>Стройові вправи Шиккування та перешикування. Шиккування та перешикування з однієї шеренги у дві і навпаки. Приставний крок. Похідний крок. *Шиккування в шеренгу, в колону по одному, в коло, перешикування. *Ходьба в обхід.</p> <p>Виконання команд: «На місці, кроком руш!», «Вийти зі строю!», «Стати до строю!», «Довший \ короткий крок!», «Струнко!», «Вільно!» *Виконання команд: «Кроком руш!», «На місці, стій!»</p>	<p><i>Сприймає та виконує</i> рекомендації та команди вчителя: «На місці, кроком руш!», «Вийти зі строю!», «Стати до строю!», «Довший \ короткий крок!», «Струнко!», «Вільно!» (за допомогою чи за вказівкою вчителя); <i>використовує</i> засвоєний словник в межах знайомого (зрозумілого) мовленнєвого матеріалу (за допомогою вчителя); <i>знає</i> своє місце в строю (за допомогою чи за вказівкою вчителя); <i>здійснює</i> шиккування та перешикування за командою вчителя (за допомогою чи за показом учителя); <i>виконує</i> ходьбу похідним кроком, приставним кроком (за допомогою чи за показом вчителя); <i>вміє</i> узгоджувати дихання з виконанням вправи (за допомогою чи наслідуючи вчителя); <i>вміє</i> узгоджувати свої дії з діями інших учнів (за допомогою вчителя); *<i>знає</i> своє місце в строю (за допомогою вчителя); *<i>використовує</i> засвоєний словник в межах зрозумілого мовленнєвого матеріалу, застосовуючи доступну форму (усне, жестове) мовлення (за допомогою вчителя); *<i>виконує</i> шиккування в шеренгу та в колону по одному, в коло, перешикування (за допомогою вчителя); *<i>виконує</i> ходьбу в обхід (за допомогою</p>	<p>Формування аналітико-синтетичного сприймання. Формування репродуктивного та продуктивного мислення. Формування цілеспрямованої уваги. Формування узагальненості уявлень. Розвиток уяви. Розвиток узгодженості, чіткості виконання рухових дій. Формування зорового, тактильно-вібраційного та кінестетичного контролю виконання вправи. Розвиток координації рухів. Формування узгодженості рухових дій. Розвиток рухової пам'яті. Розвиток правильного локомоторного стереотипу та вдосконалення рухових навичок (ходьби тощо). Розвиток просторово-часової орієнтації, точності відтворення просторових, часових і силових параметрів рухів. Розвиток рухових якостей (витривалості, спритності). Корекція зовнішнього прояву емоцій. Формування навички узгодження фаз дихання з руховими актами. Формування усвідомленого розуміння змісту мовно-жестових команд. Збагачення активного та пасивного словникового запасу. Виховання дисциплінованості, організованості, вміння співпрацювати в колективі.</p>
--	---	---	--

	<p><i>Ритмопластичні вправи</i> Крок з підскоком; приставний крок (вперед, вбік, назад); нахили тулуба (праворуч, ліворуч, вперед і назад стоячи); повороти тулуба праворуч і ліворуч з нахилом у той же бік – під музично-ритмічний супровід (з використанням п'єс з яскраво вираженим ритмічним малюнком і темпом). Зміна темпу, ритму, закінчення рухів – відповідно музичному супроводу. Елементи української хореографії (з використанням мультимедійних засобів). *Повороти тулуба (праворуч, ліворуч); нахили тулуба (вперед, назад, праворуч, ліворуч) – під музично-ритмічний супровід (з використанням п'єс з яскраво вираженим ритмічним малюнком і темпом).</p>	<p>чи за показом вчителя); *<i>сприймає</i> та <i>виконує</i> команди вчителя: «Кроком руш!», «На місці, стій!» (за допомогою вчителя); *<i>старається</i> узгоджувати свої дії з діями інших учнів (за допомогою вчителя).</p> <p><i>Сприймає</i> використане під час заняття наочне приладдя (кіно -, відеозапис, світлосигналізацію, фотографії, плакати, піктограми, таблички тощо) (за допомогою вчителя); <i>розрізняє</i> початок та кінець музичного твору (за допомогою чи наслідуючи вчителя); <i>розрізняє</i> контрастні динамічні відтінки (швидко – повільно) (за допомогою чи за показом учителя); <i>виконує</i> нахили та повороти тулуба; випад вперед, назад, в сторони під музично-ритмічний супровід (за допомогою чи за показом учителя); <i>виконує</i> крок з підскоком, приставний крок (за показом чи разом з учителем); <i>виконує</i> ритмічні рухи з використанням стрічок, обручів, м'ячів тощо (з допомогою чи наслідуючи вчителя); <i>відбиває</i> ритм оплесками та (чи) притуптуванням (за допомогою чи за показом учителя); <i>стежить</i> за діями інших учнів в процесі заняття та підпорядковує свої дії спільним (за допомогою чи під</p>	<p>Розвиток пізнавальних інтересів. Формування наочно-дійового та наочно-образного мислення. Формування здатності до здійснення аналізу виконання своїх рухів і рухів інших учнів. Розвиток відчуття ритму та темпу. Розвиток вібраційного відчуття та сприйняття. Формування уявлень про оточуюче середовище, власне тіло. Розвиток координації рухів. Формування узгодженості рухових дій, здатності до одночасних рухів. Формування тактильно-вібраційного, зорового та кінестетичного контролю власних дій. Розвиток просторово-часової орієнтації, точності відтворення просторових, часових і силових параметрів рухів. Розвиток рухових якостей (витривалості, спритності, швидкості, гнучкості). Розвиток правильного локомоторного стереотипу та вдосконалення рухових навичок (ходьби, бігу, стрибків тощо).</p>
--	--	--	--

	<p><i>Вправи з використанням гімнастичних предметів і приладів</i> Передача предмета (наприклад, іграшки) з однієї руки в іншу з обмеженням зорового контролю (з зав'язаним оком, очима). Передача м'яча: в шерензі, по колу, в колоні над головою. Котіння стопами м'яча у визначеному напрямку (в в.п. – сидячи). Ходьба з мішечком з піском (300 г) чи з іншим предметом на голові.</p>	<p>контролем учителя); <i>вміє</i> узгоджувати дихання з фазами рухів (за допомогою чи наслідуючи вчителя); <i>емоційно</i> реагує на танцювальні ситуації (під контролем учителя); <i>*сприймає</i> використане під час заняття наочне приладдя (кіно -, відеозапис, світлосигналізацію, фотографії, плакати, таблички тощо) (за допомогою вчителя); <i>*розрізняє</i> початок та кінець музичного твору (за допомогою вчителя); <i>*розрізняє</i> контрастні динамічні відтінки (швидко – повільно) (за допомогою вчителя); <i>*виконує</i> повороти тулуба (праворуч, ліворуч); нахили тулуба (вперед, назад, праворуч, ліворуч) – під музично-ритмічний супровід (з використанням п'єс з яскраво вираженим ритмічним малюнком і темпом) (за допомогою чи разом з учителем).</p> <p><i>Сприймає</i> таблички та інформацію (слова) на них (за допомогою вчителя); <i>має</i> елементарне уявлення про основні просторові характеристики рухів та про основні частини тіла, задіяні при виконанні вправи (за допомогою вчителя); <i>виконує</i> передачу предмета (наприклад, іграшки) з руки в руку з обмеженням зорового сприйняття (за допомогою чи наслідуючи вчителя);</p>	<p>Формування навички правильної постави. Естетичний розвиток. Розвиток емоційної сфери. Послаблення негативних емоцій. Корекція зовнішнього прояву емоцій. Корекція психофізичного напруження. Формування навички узгодження фаз дихання з руховими актами. Збагачення активного та пасивного словникового запасу. Формування навичок культури спілкування. Виховання гуманності, доброзичливості, поваги до інших дітей, здатності до співпраці в групі (в парі).</p> <p>Формування довільної уваги. Розвиток пізнавальних інтересів. Розвиток предметності та вибірковості сприйняття. Формування позитивного емоційного ставлення та мотивації до навчання. Естетичний розвиток. Формування елементарних просторових уявлень. Розвиток тактильного відчуття. Розвиток довільної пам'яті.</p>
--	--	---	--

	<p>Захват і підкидання стопами предметів (наприклад, кеглі, м'яча, кубика) у в.п. – сидячи, ноги витягнуті на підлозі. Вправи з обручем: повороти, котіння навколо себе; пролізання в обруч \ «коридор» з обручів; вставання в обруч на коліна, піднімання обруча вгору. *Котіння великого м'яча у заданому напрямку. *Котіння стопами малого м'яча у заданому напрямку (у в.п. – сидячи).</p> <p>Імітаційні вправи Імітація рухів коника, мавпи, пса, змії, комара. Імітація рухів плавця способом брас. Імітація іграшки (ляльки, машинки тощо).</p>	<p><i>здійснює</i> передачу м'яча: в шерензі, по колу, в колоні над головою (за допомогою чи за показом учителя); <i>виконує</i> влізання на гімнастичну лаву та злізання з неї (за допомогою чи наслідуючи вчителя); <i>виконує</i> хват і підкидання стопами предметів (наприклад, кеглі, м'яча, кубика) у в.п. сидячи (за допомогою чи наслідуючи вчителя); <i>здійснює</i> вправи з обручем; котіння стопами малого м'яча у визначеному напрямку (в в.п. – сидячи); ходьбу з мішечком з піском (300 г) чи з іншим предметом на голові (за допомогою чи наслідуючи вчителя); *<i>сприймає</i> таблички та інформацію (слова) на них (за допомогою вчителя); *<i>розрізняє</i> використані предмети за розміром (за допомогою чи за підказкою вчителя); *<i>розрізняє</i> основні просторові характеристики виконаної вправи (за допомогою вчителя); *<i>виконує</i> котіння великого м'яча у заданому напрямку; котіння стопами малого м'яча у заданому напрямку (у в.п. – сидячи) (за допомогою вчителя).</p> <p><i>Сприймає</i> використане наочне приладдя (кіно -, відеозапис, фотографії, плакати, піктограми, таблички тощо) (за допомогою вчителя); <i>розрізняє</i> зображення знайомих тварин і</p>	<p>Формування операційно-організаційного компонента мислення. Розвиток координації рухів. Формування здатності до одночасних рухів. Формування цілеспрямованості рухів рук, покращення здатності до взаємодії обома руками. Розвиток дрібної моторики рук. Розвиток просторово-часової орієнтації, точності відтворення просторових, часових і силових параметрів рухів. Розвиток рухових якостей (спритності, швидкості, витривалості, сили, гнучкості). Розвиток правильного локомоторного стереотипу та вдосконалення рухових навичок (ходьби тощо). Виховання доброзичливості. Виховання навичок спілкування та роботи в колективі.</p> <p>Розвиток слухо-зоро-вібраційного сприймання. Формування цілеспрямованої уваги. Формування наочно-дійового та наочно-образного мислення.</p>
--	---	--	---

	<p>*Імітація рухів їжачка, зайця.</p>	<p>предметів (за допомогою вчителя); <i>розрізняє</i> тематичні піктограми (за допомогою чи за підказкою вчителя); <i>розрізняє</i> основні просторові характеристики переміщення (за допомогою вчителя); <i>використовує</i> здобуті рухові навички для виконання імітації (ходьбу, стрибки, повзання тощо); <i>емоційно</i> реагує при виконанні імітаційних вправ (під контролем учителя); <i>вміє</i> імітувати руховими діями окремих тварин, предмети: імітація пересування як коник, мавпа, пес, змія, комар; рухів плавця способом брас; імітація іграшки (наприклад, ляльки) (за допомогою чи за показом учителя); <i>*сприймає</i> використані наочні посібники (кіно -, відеозапис, фотографії, плакати, таблички тощо) (за допомогою вчителя); <i>*сприймає</i> тематичні піктограми (за допомогою вчителя); <i>*використовує</i> здобуті рухові навички для виконання імітації (ходьбу, стрибки, повзання тощо) (за допомогою учителя); <i>*здійснює</i> імітацію рухів зайця, їжачка (за допомогою учителя).</p>	<p>Формування елементарних уявлень про оточуюче середовище, власне тіло. Формування мисленнєвих операцій (аналіз, синтез, класифікація, порівняння тощо). Розвиток довільної пам'яті. Розвиток координації рухів. Формування узгодженості рухових дій. Розвиток просторово-часової орієнтації, точності відтворення просторових, часових і силових параметрів рухів. Розвиток правильного локомоторного стереотипу та вдосконалення рухових навичок (ходьби тощо). Розвиток рухових якостей (швидкості, витривалості, гнучкості, спритності, сили). Естетичний розвиток. Корекція психоемоційного стану. Формування адекватних емоційних реакцій. Корекція психофізичного напруження. Розвиток вербальних і невербальних засобів спілкування. Виховання колективізму, доброзичливості.</p>
6	<p>ЛЕГКОАТЛЕТИЧНІ ВПРАВИ <i>Теоретичні відомості. Техніка безпеки</i></p>		

	<p>при виконанні легкоатлетичних вправ. Перша допомога при травмах. Тілобудова (основні частини тіла) людини. Особливості дихання при виконанні легкоатлетичних вправ на занятті з ЛФК.</p> <p>*Техніка безпеки при виконанні легкоатлетичних вправ на занятті з ЛФК.</p> <p>*Основні частини тіла (тілобудова) людини.</p> <p>*Правильне дихання та під час виконання фізичних вправ.</p>	<p><i>Учень/учениця:</i></p> <p><i>має уявлення</i> про техніку безпеки при виконанні легкоатлетичних вправ; першу допомогу при травмах; тілобудову (основні частини тіла) людини (за допомогою чи за підказкою вчителя);</p> <p><i>має елементарне уявлення</i> про значення дихання для життя людини, особливості дихання при виконанні вправ (за допомогою чи за підказкою вчителя);</p> <p><i>дотримується</i> правил підготовки до заняття з ЛФК та техніки безпеки під час занять легкою атлетикою (за допомогою чи при підказці вчителя);</p> <p><i>розрізняє</i> основні просторові характеристики рухової дії; основні частини тіла, задіяні при виконанні вправи (за допомогою вчителя);</p> <p><i>використовує</i> засвоєний словник в межах знайомого мовленнєвого матеріалу (за допомогою вчителя);</p> <p><i>відповідає</i> на короткі запитання за темою заняття (за допомогою вчителя);</p> <p>*<i>має елементарне уявлення</i> про техніку безпеки при виконанні легкоатлетичних вправ; основні частини тіла (тілобудову) людини; значення дихання для життя людини; правильне дихання та під час виконання легкоатлетичних вправ (за допомогою вчителя);</p> <p>*<i>дотримується</i> правил підготовки до заняття з ЛФК та техніки безпеки під час занять легкою атлетикою (за</p>	<p>Розвиток обсягу та точності оперативної та довготривалої пам'яті.</p> <p>Формування стійкості уваги.</p> <p>Формування цілеспрямованої уваги.</p> <p>Формування елементарних уявлень про навколишнє середовище та власне тіло.</p> <p>Формування мисленнєвих операцій (аналіз, синтез, класифікація, порівняння тощо).</p> <p>Формування здатності до оцінки та регуляції просторово-часових і динамічних рухових параметрів.</p> <p>Розвиток просторово-часової орієнтації, точності відтворення просторових, часових і силових параметрів рухів.</p> <p>Формування кінестетичних відчуттів.</p> <p>Розвиток рухових якостей: витривалості, спритності, сили (ходьба); витривалості, гнучкості, спритності, сили, швидкості (біг); витривалості, спритності, швидкісно-силових (стрибки); витривалості, гнучкості, спритності, сили, швидкості (лазіння та повзання); швидкісно-силових (метання).</p> <p>Формування узгодженості рухових дій.</p> <p>Розвиток координації рухів.</p> <p>Розвиток кінестетичної та кінетичної пам'яті.</p> <p>Формування формул рухів.</p> <p>Розвиток правильного локомоторного стереотипу та вдосконалення рухових навичок (ходьби, бігу, стрибків тощо).</p> <p>Формування навички правильної</p>
--	--	--	--

	<p><i>Ходьба:</i> навшпиньки, на п'ятах, на зовнішній стороні стопи, з високим підніманням стегна, з мішечком з піском (300 г) чи з іншим предметом на голові; приставним кроком (вперед, назад, праворуч, ліворуч); кроком з підскоком; похідним кроком; зі зміною положення рук; підлогою без зорового контролю (тримаючись за руку вчителя, гімнастичну палицю тощо); оминаючи перешкоди; по гімнастичній лаві; імітаційна та ритмічна ходьба.</p> <p><i>*Ходьба:</i> зі зміною напрямку; зі зміною темпу; приставним кроком, похідним кроком.</p> <p><i>Біг:</i> зі зміною швидкості; з подоланням опору.</p> <p><i>*Біг:</i> чергуючи з ходьбою, підтюпцем.</p> <p><i>Стрибки:</i> чергуючи з ходьбою; на місці на одній нозі, з ноги на ногу; на двох ногах з переміщенням вперед, назад, праворуч, ліворуч; у висоту з місця до визначеного орієнтира (наприклад, з торканням підвішеної іграшки); з гімнастичної лави праворуч \ ліворуч з м'яким приземленням.</p> <p><i>*Стрибки:</i> на двох ногах із переміщенням через перешкоду (наприклад, через мотузку); у глибину (h=20 см) із м'яким приземленням.</p>	<p>допомогою вчителя);</p> <p><i>*розрізняє</i> основні просторові характеристики виконаної рухової дії (за допомогою вчителя);</p> <p><i>виконує</i> ходьбу: приставним кроком (вперед, назад, праворуч, ліворуч); кроком з підскоком; похідним кроком; зі зміною положення рук; імітаційну та ритмічну ходьбу (наслідуючи чи за показом учителя);</p> <p><i>виконує</i> ходьбу: навшпиньки, на п'ятах, на зовнішній стороні стопи, з високим підніманням стегна; підлогою без зорового контролю (тримаючись за руку вчителя, гімнастичну палицю тощо); оминаючи перешкоди; по гімнастичній лаві (за допомогою чи за показом учителя);</p> <p><i>*виконує</i> ходьбу: зі зміною напрямку; зі зміною темпу; приставним кроком, похідним кроком (за допомогою учителя).</p> <p><i>виконує</i> біг: зі зміною швидкості; з подоланням опору (наслідуючи чи за показом учителя);</p> <p><i>*виконує</i> біг: у чергуванні з ходьбою, підтюпцем (за допомогою учителя).</p> <p><i>виконує</i> стрибки: чергуючи з ходьбою; на місці на одній нозі, з ноги на ногу; на двох ногах з переміщенням вперед, назад, праворуч, ліворуч; у висоту з місця до визначеного орієнтира (наприклад, з торканням підвішеної іграшки); з гімнастичної лави праворуч \</p>	<p>постави.</p> <p>Корекція психоемоційного стану.</p> <p>Формування навички узгодження фаз дихання з руховими актами.</p> <p>Формування здатності до виконання вправ за інструкцією педагога.</p> <p>Формування навичок діалогічного мовлення.</p> <p>Збагачення активного та пасивного словникового запасу.</p> <p>Виховання комунікативних навичок, дисциплінованості, старанності, наполегливості.</p>
--	---	---	--

	<p><i>Метання:</i> кидання м'яча об землю та його ловіння.</p> <p><i>*Метання:</i> великого м'яча у горизонтальну ціль (обом руками) та його ловіння.</p> <p><i>Лазіння:</i> по гімнастичній лаві в упорі на колінах і рачки, захоплюючи руками краї лави (назад); перелізання через перешкоду з опорною ногою (наприклад, гімнастичну лаву); влізання на гімнастичну стінку приставним способом і злізання з неї; пролізання через гімнастичний обруч (обручі).</p> <p><i>*Лазіння:</i> перелізання через предмет (h=40 см).</p> <p><i>Повзання:</i> по гімнастичному мату (обмеженою площиною); рачки з прогнутою спиною; по гімнастичній лаві довільне.</p> <p><i>*Повзання:</i> по гімнастичному мату (обмеженою площиною).</p>	<p>ліворуч з м'яким приземленням (за допомогою чи наслідуючи вчителя);</p> <p><i>*виконує</i> стрибки на двох ногах із переміщенням перешкоду (наприклад, через мотузок); у глибину (h=20 см) із м'яким приземленням (за допомогою вчителя);</p> <p><i>виконує</i> метання: кидання м'яча об землю та його ловіння (за допомогою чи наслідуючи вчителя);</p> <p><i>*здійснює</i> метання великого м'яча в горизонтальну ціль (обом руками) та його ловіння (за допомогою учителя);</p> <p><i>виконує</i> лазіння: по гімнастичній лаві в упорі на колінах і рачки, захоплюючи руками краї лави (назад); перелізання через перешкоду з опорною ногою (наприклад, гімнастичну лаву); влізання на гімнастичну стінку приставним способом і злізання з неї; пролізання через гімнастичний обруч (обручі) (за допомогою чи за показом учителя);</p> <p><i>*виконує</i> лазіння: перелізання через предмет (h=40 см) (за допомогою вчителя);</p> <p><i>виконує</i> повзання: по гімнастичному мату (обмеженою площиною); рачки з прогнутою спиною; по гімнастичній лаві (довільне) (за допомогою чи наслідуючи вчителя);</p> <p><i>*виконує</i> повзання: по гімнастичному мату (обмеженою площиною) (за допомогою вчителя);</p> <p><i>вміє</i> узгоджувати свої дії з діями інших</p>	
--	---	--	--

		учнів (за допомогою чи під контролем учителя); вміє узгоджувати дихання з виконанням вправи (за допомогою чи наслідуючи вчителя).	
17	<p>ІГРИ <i>Теоретичні відомості.</i> Правила поведінки та гігієни при проведенні ігор до занятті з ЛФК. Правила безпеки при виконанні рухових дій. Зміст розучених ігор. *Правила поведінки та гігієни при проведенні ігор до занятті з ЛФК. *Зміст розучених ігор.</p> <p>Для розвитку координаційних здібностей: «Злови комара», «Естафета на гімнастичній лаві», «Швидше передай», «Заборонений рух», «За сигналом», «Намалюй сонечко», «Мавпи», «Змійка», «Паперові перегони» тощо.</p> <p>Для корекції психоемоційного стану та психофізичного напруження: «Розбуди котика» тощо.</p> <p>Для розвитку правильного локомоторного стереотипу та корекції основних видів локомоції дитини (ходьби, бігу): «Мавпи», «Змійка», «По стежці», «За сигналом»</p>	<p><i>Учень/учениця:</i> <i>має уявлення</i> про правила поведінки та гігієни при проведенні ігор до занятті з ЛФК; правила безпеки при виконанні рухових дій; зміст розучених ігор (за вказівкою вчителя); <i>має елементарне уявлення</i> про основні частини тіла, задіяні при проведенні рухливої гри (за допомогою вчителя); <i>дотримується</i> правил поведінки, гігієни та безпеки при виконанні рухливих ігор на занятті з ЛФК (за допомогою чи за вказівкою вчителя); <i>дотримується</i> послідовності виконання рухових дій (за допомогою вчителя); <i>спілкується</i> (відповідає, передає потрібні предмети тощо) з іншими учнями та вчителем в процесі гри (за допомогою чи при підказці вчителя); <i>виконує</i> ходьбу, біг, стрибки, лазіння та повзання в ігрових ситуаціях (за допомогою чи за показом учителя); <i>вміє</i> грати в 4-5 рухливих ігор на занятті з ЛФК (за допомогою чи за показом учителя); <i>вміє</i> узгоджувати свої дії з діями інших гравців (за допомогою вчителя); <i>емоційно</i> реагує на процес і результат рухливої гри (під контролем учителя);</p>	<p>Формування цілеспрямованої уваги. Формування аналітико-синтетичного типу сприймання. Формування організаційного компоненту мислення (усвідомлення завдання, організація виконання завдання тощо). Естетичний розвиток. Формування просторової уяви. Корекція психоемоційного стану. Формування рефлексорної емоційності. Формування узгодженості рухових дій. Розвиток координації рухів. Формування тактильно-вібраційного, зорового та кінестетичного контролю виконання рухової дії. Розвиток просторово-часової орієнтації, точності відтворення просторових, часових і силових параметрів рухів. Розвиток рухових якостей (витривалості, гнучкості, спритності, сили, швидкості). Збагачення та конкретизація словника. Виховання доброзичливості, гуманності, дисциплінованості, колективізму та культури спілкування.</p>

	тощо.	<p><i>*дотримується</i> правил поведінки, гігієни та безпеки при виконанні рухливих ігор на занятті з ЛФК (за допомогою вчителя);</p> <p><i>*використовує</i> здобуті рухові навички (ходьбу, стрибки, повзання тощо) в рухливій грі (за допомогою учителя);</p> <p><i>*старається</i> узгоджувати свої дії з діями інших учнів (за допомогою вчителя);</p> <p><i>*вміє</i> грати в 2 рухливі гри (за допомогою чи наслідуючи вчителя).</p>	
--	-------	---	--

ЛІКУВАЛЬНА ФІЗКУЛЬТУРА

Другий клас

(35 год. на рік; 1 год. на тиждень)

<i>Орієнт. розподіл год.</i>	<i>Зміст навчального матеріалу</i>	<i>Ймовірні очікувані результати розвитку учнів</i>	<i>Спрямованість корекційно-розвивальної роботи</i>
12	ГІМНАСТИЧНІ ВПРАВИ		
	<p><i>Теоретичні відомості.</i> Основні гімнастичні терміни.</p> <p>Контроль самопочуття під час виконання гімнастичних вправ на занятті з ЛФК.</p> <p>*Значення дихання для життя людини.</p> <p>*Правильне дихання та під час виконання гімнастичних вправ.</p> <p>*Попередження травматизму під час виконання гімнастичних вправ на занятті з ЛФК.</p>	<p><i>Учень/учениця:</i></p> <p><i>має</i> уявлення про основні гімнастичні терміни; контроль самопочуття під час виконання гімнастичних вправ на занятті з ЛФК (за допомогою чи за вказівкою учителя);</p> <p><i>виконує</i> правила поведінки та гігієни на занятті з ЛФК (за вказівкою вчителя);</p> <p><i>дотримується</i> правил безпеки при проведенні заняття, вимог до спортивної форми та взуття (за вказівкою чи під контролем учителя);</p> <p><i>орієнтується</i> в спортивному залі та на майданчику (за вказівкою чи під контролем учителя);</p> <p><i>сприймає</i> звернене мовлення вчителя;</p> <p>*<i>орієнтується</i> в спортивному залі та на майданчику (за допомогою чи за вказівкою учителя);</p> <p>*<i>має</i> елементарне уявлення про значення дихання для життя людини; правильне дихання та під час виконання гімнастичних вправ; попередження травматизму під час занять гімнастичними вправами на занятті з ЛФК (за допомогою вчителя);</p>	<p>Розвиток слухо-зоро-вібраційного сприймання.</p> <p>Розвиток пізнавальних інтересів.</p> <p>Розвиток елементарних уявлень про оточуюче середовище, власне тіло.</p> <p>Розвиток інтересу та звички до занять фізичними вправами, формування домінуючої у молодших школярів до систематичних занять фізичними вправами.</p> <p>Збагачення активного та пасивного словникового запасу.</p>

		<p><i>*сприймає</i> звернене мовлення вчителя (за допомогою вчителя);</p> <p><i>*виконує</i> правила поведінки та гігієни на занятті з ЛФК (за допомогою чи за вказівкою вчителя).</p>	
<u>Розвиток координаційних здібностей</u>			
<p><i>Вправи для розвитку координаційних здібностей</i></p> <p>Стійка на правій (лівій). Стійка на правій (лівій) з відведенням зігнутого стегна другої ноги вперед (вбік). Послідовне торкання пучкою інших пальців або заданих учителем частин свого тіла. Збирання дрібних предметів (гудзики, кубики тощо) пальцями ніг та їх підкидання чи перенесення (у в.п. сидячи). Кружляння (праворуч, ліворуч). Похитування в випаді. Симетричні та асиметричні махи руками (вперед, назад, праворуч, ліворуч). Ходьба по гімнастичній лаві з предметами в руках (іграшка, кеглі, надувний м'яч тощо). Вправи зі зміною положення рук і ніг на гімнастичній лаві \ колоді. Вправи для розвитку гнучкості (наприклад, «Лук», «Чоло-коліно») Упор стоячи на колінах. Вис. Вис зігнувши ноги. <i>*Упор присівши.</i> <i>*Перекати з пальців на п'яти та навпаки (стоячи серединою стопи на гімнастичній палиці).</i> <i>*Ходьба прямо та боком по мотузці</i></p>	<p><i>Відповідає</i> на запитання в межах знайомого мовленнєвого матеріалу (за допомогою чи за підказкою вчителя); <i>прикладає</i> зусилля для покращення результату своїх дій (за допомогою вчителя); <i>виконує</i> стійки: на правій (лівій); на правій (лівій) з відведенням зігнутого стегна другої ноги вперед (вбік) (за допомогою чи наслідуючи учителя); <i>виконує</i> кружляння (праворуч, ліворуч); вправи зі зміною положення рук і ніг на гімнастичній лаві \ колоді (за допомогою вчителя); <i>виконує</i> вправи для розвитку гнучкості (наприклад, «Лук», «Чоло-коліно») (за допомогою чи наслідуючи учителя); <i>виконує</i> ходьбу по гімнастичній лаві з предметами в руках (іграшка, кеглі, надувний м'яч тощо); збирання дрібних предметів (гудзики, кубики тощо) пальцями ніг та їх підкидання чи перенесення; похитування в випаді; симетричні та асиметричні махи руками (вперед, назад, праворуч, ліворуч) (за допомогою чи за показом учителя); <i>виконує</i> послідовне торкання пучкою інших пальців або заданих учителем</p>	<p>Формування аналітико-синтетичного типу сприймання. Розвиток інтенсивності та просторових характеристик процесів сприйняття. Розвиток практично-дієвого мислення. Розвиток об'єму та концентрації довільної уваги. Розвиток осмисленої пам'яті. Розвиток кінетичних і кінестетичних відчуттів різної модальності та вміння їх диференціювати. Розвиток уяви. Розвиток узагальненості уявлень. Тренування вестибулярного апарату. Розвиток координації, чіткості та узгодженості рухових дій. Розвиток швидкості реакції. Розвиток просторово-часової орієнтації, точності відтворення просторових, часових і силових параметрів рухів. Закріплення навички правильної постави. Розвиток рухових якостей (спритності). Розвиток адекватності емоційних реакцій. Розвиток усвідомленого розуміння змісту зверненого мовлення. Збагачення та конкретизація запасу</p>	

	<p>(гімнастичному канату, обручу тощо), покладеній на підлогу.</p> <p>Ритмопластичні вправи Крок «зальотний», «колисання». Крок галопу (праворуч, ліворуч, вперед, назад). Подвійний ковзний крок. Нахили тулуба з рухом руками під музично-ритмічний супровід (з використанням п'єс з яскраво вираженим ритмічним малюнком). Ритм посилюється оплесками та (чи) притуптуванням.</p>	<p>частин свого тіла (за допомогою чи наслідуючи вчителя); *використовує засвоєний словник в межах зрозумілого мовленнєвого матеріалу, застосовуючи доступну форму (усне, жестове) мовлення (за допомогою вчителя); *розрізняє основні просторові характеристики виконаної рухової дії (за допомогою чи за підказкою вчителя); *розрізняє основні частини тіла, задіяні при виконанні фізичної вправи (за допомогою вчителя); *вміє узгоджувати дихання з виконанням рухових дій (за допомогою вчителя); *виконує упор присівши; перекати з пальців на п'яти та навпаки (стоячи серединою стопи на гімнастичній палиці); ходьбу прямо та боком по мотузці (гімнастичному канату, обручу тощо), покладеній на підлогу (за допомогою вчителя).</p> <p>Виконує рекомендації та розпорядження вчителя (за вказівкою вчителя); розрізняє початок та кінець музичного твору (за вказівкою вчителя); розрізняє контрастні динамічні відтінки (швидко – повільно) (за підказкою вчителя); виконує крок «зальотний», «колисання»; крок галопу (праворуч, ліворуч, вперед, назад); подвійний ковзний крок (з</p>	<p>жестових знаків і піктограм. Розвиток регулюючої функції мовлення. Виховання дисциплінованості, організованості, старанності.</p> <p>Розвиток пізнавальних інтересів. Розвиток слухо-зоро-вібраційного сприймання. Розвиток елементарних уявлень про оточуюче середовище, власне тіло. Розвиток здатності до здійснення аналізу виконання своїх рухів і рухів інших учнів. Розвиток наочно-дійового та наочно-образного мислення.</p>
--	---	--	--

	<p><i>*Нахили тулуба (вперед, назад) з рухами руками – під музично-ритмічний супровід (з використанням п'єс з яскраво вираженим ритмічним малюнком і темпом).</i></p>	<p>використанням п'єс з яскраво вираженим ритмічним малюнком і темпом) (за показом чи наслідуючи вчителя); <i>вміє</i> узгоджувати дихання з фазами рухів (за допомогою чи наслідуючи вчителя); <i>емоційно</i> реагує в процесі занять ритмопластичними вправами (під контролем учителя); <i>вміє</i> узгоджувати свої дії з діями інших учнів (за вказівкою чи під контролем учителя); <i>спілкується</i> (питає, просить тощо) з іншими учнями та вчителем в процесі виконання ритмопластичних вправ (за допомогою чи за підказкою вчителя); <i>*розрізняє</i> основні просторові характеристики виконаної рухової дії (за допомогою чи за підказкою вчителя); <i>*ознайомлений</i> з тематичними піктограмами (за допомогою вчителя); <i>*розрізняє</i> основні частини тіла, задіяні при виконанні фізичної вправи (за допомогою вчителя); <i>*вміє</i> узгоджувати свої дії з діями інших учнів (за допомогою вчителя); <i>*розрізняє</i> початок та кінець музичного твору (за допомогою вчителя); <i>*виконує</i> нахили тулуба з рухом руками (вперед, назад) (за допомогою чи за показом учителя).</p>	<p>Естетичний розвиток. Розвиток емоційної сфери. Розвиток відчуття ритму та темпу. Корекція психоемоційного стану. Корекція зовнішнього прояву емоцій. Розвиток координації рухів. Розвиток узгодженості рухових дій, здатності до одночасних рухів. Формування узгодженості мікро- та макромоторики. Розвиток рухових якостей (швидкості, витривалості, спритності, сили, гнучкості). Формування м'язового корсету. Розвиток навички правильної постави. Розвиток просторово-часової орієнтації, точності відтворення просторових, часових і силових параметрів рухів. Розвиток навички узгодження фаз дихання з руховими актами. Розвиток комунікативних навичок. Виховання доброзичливості, гуманності, поваги до інших дітей і дорослих.</p>
	<p><i>Вправи з використанням</i></p>	<p><i>Сприймає</i> таблички та піктограми (за</p>	<p>Розвиток пізнавальних інтересів.</p>

	<p><i>гімнастичних предметів і приладів</i> Симетричні та асиметричні махи руками (вперед, назад, праворуч, ліворуч) з предметами (різнокольоровими м'ячами, іграшками, гімнастичними стрічками тощо) в руках. Перекидання малого м'яча з однієї руки в іншу (слідкуючи за його рухом). Збирання дрібних предметів (гудзики тощо) пальцями ніг та їх підкидання чи перенесення (у в.п. сидячи). Котіння, передача та перекидання м'яча в парах. Підкидання вгору та ловіння малого м'яча (обома руками). Стрибки навколо обруча. *Котіння обруча вперед і біг за ним. *Кидання великого м'яча по підлозі (стіні) та його ловіння двома руками.</p>	<p>допомогою чи при підказці вчителя); <i>застосовує</i> фіксує мовлення в процесі заняття (за допомогою чи при підказці вчителя); <i>розрізняє</i> предмети, використані на уроці, за розміром, формою, кольором (за допомогою чи за підказкою вчителя); <i>називає</i> основні предмети, задіяні при виконанні вправи; основні просторові характеристики переміщення (за підказкою вчителя); <i>виконує</i> симетричні та асиметричні махи руками (вперед, назад, праворуч, ліворуч) з предметами в руках; збирання дрібних предметів (гудзики тощо) пальцями ніг та їх підкидання чи перенесення (у в.п. сидячи) (за допомогою чи наслідуючи вчителя); <i>здійснює</i> підкидання малого м'яча вгору та ловіння його обома руками; перекидання малого м'яча з однієї руки в іншу (слідкуючи за його рухом) (наслідуючи чи за показом учителя); <i>виконує</i> котіння, передачу та перекидання м'яча в парах; стрибки навколо обруча (наслідуючи чи за показом учителя); <i>вміє</i> узгоджувати свої дії з діями інших учнів в групі, в парі (за допомогою вчителя); <i>*сприймає</i> таблички та піктограми (за допомогою вчителя); <i>*розрізняє</i> використані предмети за розміром, кольором (за допомогою чи</p>	<p>Естетичний розвиток. Розвиток цілеспрямованої уваги. Розвиток просторо-часових уявлень. Розвиток просторового орієнтування. Розвиток довільної пам'яті. Розвиток мисленневих операцій (аналіз, синтез, класифікація, порівняння тощо). Розвиток позитивного емоційного ставлення та мотивації до навчання. Розвиток цілеспрямованої рухової діяльності. Розвиток координації рухів. Розвиток узгодженості рухових дій. Розвиток здатності до одночасних рухів. Формування формул рухів. Розвиток рухових якостей (спритності, витривалості, швидкості, сили, гнучкості). Формування фіксує мовлення. Виховання навичок спілкування та співпраці в колективі.</p>
--	---	--	---

	<p><i>Кистьова та пальчикова гімнастика</i> Почергове постукування пальцями однієї руки, обох рук одразу. Поперемінне згинання та розгинання переплетених пальців з'єднаних разом долонь. Мудра «Вікно мудрості» (див. дод. №4). *Поперемінне згинання та розгинання переплетених пальців з'єднаних разом долонь. *Плетіння кіс, зав'язування бантиків.</p>	<p>за підказкою вчителя); *виконує котіння обруча вперед і біг за ним; кидання великого м'яча по підлозі (стіні) та його ловіння двома руками (за допомогою чи за показом учителя);</p> <p><i>Сприймає</i> звернене мовлення вчителя (за підказкою вчителя); <i>розрізняє</i> пальці кисті, що використовуються при виконанні вправи (за підказкою вчителя); <i>вміє</i> узгоджувати дихання з виконанням вправ (за допомогою чи наслідуючи вчителя); <i>виконує</i> мудру «Вікно мудрості» (за допомогою вчителя); <i>виконує</i> почергове постукування пальцями однієї руки, обох рук одразу; поперемінне згинання та розгинання переплетених пальців з'єднаних разом долонь (за допомогою чи за показом учителя); *<i>розрізняє</i> основні просторові характеристики виконаної рухової дії (за допомогою чи за підказкою вчителя); *<i>розрізняє</i> основні частини тіла, задіяні при виконанні фізичної вправи (за допомогою вчителя); *<i>здійснює</i> поперемінне згинання та розгинання переплетених пальців з'єднаних разом долонь; плетіння кіс, зав'язування бантиків (за допомогою чи наслідуючи вчителя).</p>	<p>Розвиток стійкості уваги. Формування цілеспрямованої уваги. Формування елементарних уявлень про навколишнє середовище та власне тіло. Формування мисленневих операцій (аналіз, синтез, класифікація, порівняння тощо). Розвиток мисленневих операцій на основі довільного виконання рухових дій. Розвиток обсягу та точності пам'яті. Формування позитивного психоемоційного стану. Розвиток дрібної моторики рук. Розвиток рухових якостей (гнучкості, спритності, сили). Розвиток просторово-часової орієнтації, точності відтворення просторових, часових і силових параметрів рухів. Розвиток узгодженості рухових дій. Розвиток рухової пам'яті. Розвиток навички узгодження фаз дихання з руховими актами. Розвиток вербальних і невербальних засобів спілкування. Виховання старанності, наполегливості, здатності до вольового зусилля.</p>
--	---	--	--

	<p><i>Імітаційні вправи</i> Імітація рухів ведмедя, чаплі, польоту птахів. Імітація рибалки, водолаза. Імітація годинника, сонечка, дерева під вітром. *Імітація рухів іграшок (ляльки, машинки тощо).</p>	<p><i>Сприймає</i> використане наочне приладдя (кіно -, відеозапис, фотографії, плакати, таблички, піктограми тощо) (за допомогою вчителя); <i>розпізнає</i> пози знайомих тварин (за допомогою чи за підказкою вчителя); <i>розрізняє</i> основні просторові характеристики переміщення (за підказкою вчителя); <i>розрізняє</i> основні частини тіла, задіяні при виконанні вправи (за підказкою вчителя); <i>називає</i> окремих тварин, рослини, предмети (за підказкою вчителя); <i>використовує</i> здобуті рухові навички для заданої імітації (ходьбу, стрибки, повзання тощо); <i>виконує імітацію</i> рухів ведмедя, чаплі, польоту птахів; імітація годинника, сонечка, дерева під вітром (за допомогою чи за показом учителя); <i>вміє</i> імітувати особливості діяльності людини, наприклад, рухи рибалки, водолаза (за допомогою чи за показом учителя); *<i>сприймає</i> використане наочне приладдя (кіно -, відеозапис, фотографії, плакати, таблички тощо) (за допомогою вчителя); *<i>використовує</i> засвоєний словник в межах зрозумілого мовленнєвого матеріалу, застосовуючи доступну форму (усне, жестове) мовлення (за допомогою вчителя);</p>	<p>Розвиток цілеспрямованої уваги. Розвиток елементарних уявлень про оточуюче середовище, власне тіло. Розвиток пізнавальних інтересів. Естетичний розвиток. Покращення довільної пам'яті. Розвиток операційно-організаційного компонента мислення. Розвиток кінетичних і кінестетичних відчуттів різної модальності та вміння їх диференціювати. Формування узгодженості мікро- та макромоторики. Розвиток просторово-часової орієнтації, точності відтворення просторових, часових і силових параметрів рухів. Формування здатності зберігати рівновагу в статичних положеннях і в русі. Розвиток швидкості реакції. Розвиток рухової пам'яті. Розвиток навички правильної постави. Розвиток рухових якостей (швидкості, витривалості, гнучкості, спритності, сили). Корекція психоемоційного стану. Розвиток навичок діалогічного мовлення. Виховання гуманності, доброзичливості.</p>
--	---	--	---

	<p><i>*ознайомлений з тематичними піктограмами (за допомогою вчителя);</i> <i>*розрізняє основні частини тіла, задіяні при виконанні фізичної вправи (за допомогою вчителя);</i> <i>*розрізняє основні просторові характеристики переміщення (за допомогою вчителя);</i> <i>*здійснює імітацію рухів іграшок (ляльки, машинки тощо) (за допомогою учителя).</i></p>	
<u>Корекція психоемоційного стану та психофізичного напруження</u>		
<p><i>Дихальні вправи</i> Ритмічне дихання (див. дод. №5). Динамічні дихальні вправи. *Рівномірне носове дихання в поєднанні з повільною ходьбою. *Динамічні дихальні вправи.</p>	<p><i>Відповідає на запитання в межах знайомого мовленнєвого матеріалу (за допомогою чи за вказівкою вчителя); виконує ритмічне дихання (за допомогою вчителя); виконує динамічні дихальні вправи (за допомогою чи наслідуючи вчителя); *виконує рівномірне носове дихання в поєднанні з повільною ходьбою (за допомогою чи наслідуючи вчителя); *виконує динамічні дихальні вправи (за допомогою вчителя).</i></p>	<p>Розвиток слухо-зоро-вібраційного сприймання. Розвиток організаційного компоненту мислення. Розвиток довільної пам'яті. Розвиток організованості довільної уваги. Розвиток просторово-часової орієнтації, точності відтворення просторових, часових і силових параметрів рухів. Розвиток рухових якостей (спритності). Розвиток навички правильного дихання. Послаблення негативних емоцій. Корекція психофізичного напруження. Розвиток здатності до виконання вправ за інструкцією педагога. Виховання старанності, дисциплінованості.</p>
<p><i>Вправи на розтягування</i> Нахили тулуба з рухами руками. Похитування в випаді.</p>	<p><i>Має уявлення про окремі фізичні вправи, розучені на уроці (за допомогою вчителя);</i></p>	<p>Розвиток цілеспрямованої уваги. Розвиток основних просторових та часових уявлень.</p>

	<p>Симетричні та асиметричні махи руками (вперед, назад, праворуч, ліворуч). *Повороти голови (праворуч, ліворуч). *Нахили голови (вперед, назад, праворуч, ліворуч). *Нахили тулуба (вперед, назад) з рухами руками.</p> <p>Вправи на розслаблення Перетягування та гойдання в парах (у</p>	<p><i>розрізняє</i> основні частини тіла, задіяні при виконанні вправи (за підказкою вчителя); <i>розрізняє</i> основні просторово-часові характеристики рухової дії (за допомогою чи за підказкою вчителя); <i>бере та передає</i> предмети, що використовуються при виконанні вправи (за допомогою чи за вказівкою вчителя); <i>виконує</i> похитування в випаді (за допомогою чи за показом учителя); <i>виконує</i> нахили тулуба з рухами руками (за показом учителя); <i>виконує</i> симетричні та асиметричні махи руками (вперед, назад, праворуч, ліворуч) (за допомогою чи за показом учителя); <i>вміє</i> узгоджувати дихання з виконанням рухових дій (за допомогою чи наслідуючи вчителя); <i>*виконує</i> нахили голови (вперед, назад, праворуч, ліворуч); нахили тулуба (вперед, назад) з рухами руками (за допомогою чи наслідуючи вчителя); <i>*виконує</i> повороти голови (праворуч, ліворуч) (за допомогою чи наслідуючи вчителя). <i>*старається</i> узгоджувати дихання з виконанням рухової дії (за допомогою вчителя).</p> <p><i>Має</i> уявлення про тілобудову (основні частини тіла) людини (за підказкою</p>	<p>Корекція психоемоційного стану. Послаблення негативних емоцій. Корекція психофізичного напруження. Профілактика та корекція порушень постави. Розвиток рухових якостей (спритності, гнучкості). Розвиток узгодженості рухових дій. Розвиток координації рухів. Формування формул рухів. Збагачення та конкретизація словникового запасу. Виховання навичок адекватної поведінки, дисциплінованості.</p> <p>Розвиток довільного сприймання. Розвиток сенсорної та моторної уваги.</p>
--	---	---	---

	<p>в.п. сидячи). *Струси рук, нахилившись вперед</p> <p>Ритмопластичні вправи Крок «зальотний», «колисання». Крок галопа (праворуч, ліворуч, вперед, назад). Подвійний ковзний крок. Нахили тулуба з рухом руками під музично-ритмічний супровід (з використанням п'єс з яскраво вираженим ритмічним малюнком і темпом). Ритм посилюється оплесками та (чи) притуптуванням. *Нахили тулуба (вперед, назад) з рухами руками – під музично-ритмічний супровід (з використанням п'єс з яскраво вираженим ритмічним малюнком і темпом).</p>	<p>вчителя <i>використовує</i> засвоєний словник в межах знайомого мовленнєвого матеріалу (за підказкою вчителя); <i>виконує</i> перетягування та гойдання в парах (за допомогою чи за показом учителя); *<i>виконує</i> струси ніг: одночасно та почергово (у в.п – сидячи) (за допомогою вчителя).</p> <p><i>Виконує</i> рекомендації та розпорядження вчителя (за вказівкою вчителя); <i>розрізняє</i> початок та кінець музичного твору (за вказівкою вчителя); <i>розрізняє</i> контрастні динамічні відтінки (швидко – повільно) (за підказкою вчителя); <i>виконує</i> крок «зальотний», «колисання»; крок галопа (праворуч, ліворуч, вперед, назад); подвійний ковзний крок (з використанням п'єс з яскраво вираженим ритмічним малюнком і темпом) (за показом чи наслідуючи вчителя); <i>вміє</i> узгоджувати дихання з фазами рухів (за допомогою чи наслідуючи вчителя); <i>емоційно</i> реагує в процесі занять ритмопластичними вправами (під контролем учителя); <i>вміє</i> узгоджувати свої дії з діями інших учнів (за вказівкою чи під контролем</p>	<p>Розвиток просторової уяви. Розвиток просторового орієнтування. Корекція психоемоційного стану, послаблення негативних емоцій. Корекція психофізичного напруження. Розвиток координації рухів. Розвиток узгодженості, чіткості виконання рухових дій. Розвиток рухових якостей (спритності, сили, гнучкості). Виховання стриманості.</p> <p>Розвиток пізнавальних інтересів. Розвиток слухо-зоро-вібраційного сприймання. Розвиток елементарних уявлень про оточуюче середовище, власне тіло. Розвиток здатності до здійснення аналізу виконання своїх рухів і рухів інших учнів. Розвиток наочно-дійового та наочно-образного мислення. Розвиток координації рухів. Розвиток узгодженості рухових дій, здатності до одночасних рухів. Розвиток просторово-часової орієнтації, точності відтворення просторових, часових і силових параметрів рухів. Розвиток рухових якостей (швидкості, витривалості, спритності, гнучкості). Розвиток навички правильної постави. Формування навички правильної постави. Корекція психофізичного напруження.</p>
--	--	--	---

	<p>Кистьова та пальчикова гімнастика Почергове постукування пальцями однієї руки, обох рук одразу. Поперемінне згинання та розгинання переплетених пальців з'єднаних разом долонь. Мудра «Вікно мудрості» (див. дод. №6). *Поперемінне згинання та розгинання переплетених пальців з'єднаних разом долонь. *Плетіння кіс, зав'язування бантиків.</p>	<p>учителя); <i>спілкується</i> (питає, просить тощо) з іншими учнями та вчителем в процесі виконання ритмопластичних вправ (за допомогою чи за підказкою вчителя); <i>*розрізняє</i> основні просторові характеристики виконаної рухової дії (за допомогою чи за підказкою вчителя); <i>*ознайомлений</i> з тематичними піктограмами (за допомогою вчителя); <i>*розрізняє</i> основні частини тіла, задіяні при виконанні фізичної вправи (за допомогою вчителя); <i>*вміє</i> узгоджувати свої дії з діями інших учнів (за допомогою вчителя); <i>*розрізняє</i> початок та кінець музичного твору (за допомогою вчителя); <i>*виконує</i> нахили тулуба з рухом руками (вперед, назад) (за допомогою чи за показом учителя).</p> <p><i>Сприймає</i> звернене мовлення вчителя (за підказкою вчителя); <i>розрізняє</i> пальці кисті, що використовуються при виконанні вправи (за підказкою вчителя); <i>вміє</i> узгоджувати дихання з виконанням вправ (за допомогою чи наслідуючи вчителя); <i>виконує</i> мудру «Вікно мудрості» (за допомогою вчителя); <i>виконує</i> почергове постукування пальцями однієї руки, обох рук одразу; поперемінне згинання та розгинання</p>	<p>Естетичний розвиток. Розвиток відчуття ритму та темпу. Корекція психоемоційного стану. Розвиток емоційної сфери. Корекція зовнішнього прояву емоцій. Розвиток навички узгодження фаз дихання з руховими актами. Розвиток комунікативних навичок. Виховання гуманності, поваги до інших дітей і дорослих.</p> <p>Розвиток стійкості уваги. Розвиток обсягу та точності пам'яті. Розвиток мисленневих операцій на основі довільного виконання рухових дій. Послаблення негативних емоцій. Формування позитивного психоемоційного стану. Розвиток дрібної моторики рук. Розвиток рухових якостей (гнучкості, спритності, сили). Формування узгодженості мікро- та макромоторики.</p>
--	--	---	--

	<p>Імітаційні вправи Імітація рухів ведмедя, чаплі, польоту птахів. Імітація рибалки, водолаза. Імітація годинника, сонечка, дерева під вітром. *Імітація рухів іграшок (ляльки, машинки тощо).</p>	<p>переплетених пальців з'єднаних разом долонь (за допомогою чи за показом учителя); *розрізняє основні просторові характеристики виконаної рухової дії (за допомогою чи за підказкою вчителя); *розрізняє основні частини тіла, задіяні при виконанні фізичної вправи (за допомогою вчителя); *здійснює поперемінне згинання та розгинання переплетених пальців з'єднаних разом долонь; плетіння кіс, зав'язування бантиків (за допомогою чи наслідуючи вчителя).</p> <p><i>Сприймає</i> використане наочне приладдя (кіно -, відеозапис, фотографії, плакати, таблички, піктограми тощо) (за допомогою вчителя); <i>розпізнає</i> пози знайомих тварин (за допомогою чи за підказкою вчителя); <i>розрізняє</i> основні просторові характеристики переміщення (за підказкою вчителя); <i>розрізняє</i> основні частини тіла, задіяні при виконанні вправи (за підказкою вчителя); <i>називає</i> окремих тварин, рослини, предмети (за підказкою вчителя); <i>використовує</i> здобуті рухові навички для заданої імітації (ходьбу, стрибки, повзання тощо); <i>виконує імітацію</i> рухів ведмедя, чаплі, польоту птахів; імітація годинника,</p>	<p>Розвиток просторово-часової орієнтації, точності відтворення просторових, часових і силових параметрів рухів. Розвиток узгодженості рухових дій. Розвиток рухової пам'яті. Розвиток навички узгодження фаз дихання з руховими актами. Розвиток вербальних і невербальних засобів спілкування. Виховання старанності, наполегливості, здатності до вольового зусилля.</p> <p>Розвиток цілеспрямованої уваги. Розвиток пізнавальних інтересів. Розвиток операційно-організаційного компонента мислення. Розвиток елементарних уявлень про оточуюче середовище, власне тіло. Естетичний розвиток. Покращення довільної пам'яті. Корекція психоемоційного стану. Корекція психофізичного напруження. Розвиток кінетичних і кінестетичних відчуттів різної модальності та вміння їх диференціювати. Розвиток узгодженості рухових дій. Розвиток просторово-часової орієнтації, точності відтворення просторових, часових і силових параметрів рухів. Формування здатності зберігати рівновагу в статичних положеннях і в</p>
--	--	---	--

		<p>сонечка, дерева під вітром (за допомогою чи за показом учителя); <i>вміє</i> імітувати особливості діяльності людини, наприклад, рухи рибалки, водолаза (за допомогою чи за показом учителя); <i>*сприймає</i> використане наочне приладдя (кіно -, відеозапис, фотографії, плакати, таблички тощо) (за допомогою вчителя); <i>*використовує</i> засвоєний словник в межах зрозумілого мовленнєвого матеріалу, застосовуючи доступну форму (усне, жестове) мовлення (за допомогою вчителя); <i>*ознайомлений</i> з тематичними піктограмами (за допомогою вчителя); <i>*розрізняє</i> основні частини тіла, задіяні при виконанні фізичної вправи (за допомогою вчителя); <i>*розрізняє</i> основні просторові характеристики переміщення (за допомогою вчителя); <i>*здійснює</i> імітацію рухів іграшок (ляльки, машинки тощо) (за допомогою учителя).</p>	<p>русі. Розвиток швидкості реакції. Розвиток рухової пам'яті. Розвиток навички правильної постави. Розвиток рухових якостей (швидкості, витривалості, гнучкості, спритності, сили). Розвиток навичок діалогічного мовлення. Виховання гуманності, доброзичливості.</p>
Розвиток правильного локомоторного стереотипу та корекція основних видів локомоції дитини (ходьби, бігу)			
	<p>Стройові вправи Розрахунок і розподіл у строю. Рівняння в шерензі та колоні. Повороти на місці праворуч \ ліворуч (переходом). Перешиккування із колони по одному в коло, рухаючись за направляючим.</p>	<p><i>Розрізняє</i> задіяні при виконанні вправ основні частини тіла (за допомогою чи при підказці вчителя); <i>називає</i> основні просторові ознаки окремої рухової дії (за допомогою чи за підказкою вчителя); <i>відповідає</i> на короткі запитання за</p>	<p>Розвиток цілеспрямованості рухів рук, здатності до взаємодії обома руками. Розвиток правильного локомоторного стереотипу та вдосконалення навички ходьби. Розвиток просторової уяви. Розвиток просторово-часової орієнтації,</p>

	<p>Виконання команд: «Рівняйсь!», «Ширше крок!», «На перший – другий (третій) розрахуйсь!», «По порядку – розрахуйсь!», «Направляючий – на місці!»</p> <p>*Похідний крок.</p> <p>*Виконання команд: «Ставай!»</p>	<p>темою заняття з ЛФК (за допомогою чи при підказці вчителя);</p> <p><i>знає</i> своє місце в строю (за вказівкою вчителя);</p> <p><i>виконує</i> рівняння в шерензі та колоні (за допомогою чи за показом учителя);</p> <p><i>виконує</i> команди вчителя: «Рівняйсь!», «Ширше крок!», «На перший – другий (третій) розрахуйсь!», «По порядку – розрахуйсь!», «Направляючий – на місці!» (за допомогою чи при підказці вчителя);</p> <p><i>здійснює</i> розрахунок і розподіл у строю; рівняння в шерензі та колоні; шиккування, перешиккування (наслідуючи чи за показом учителя);</p> <p><i>виконує</i> повороти на місці праворуч \ ліворуч (переходом) (за допомогою чи за показом вчителя);</p> <p><i>виконує</i> перешиккування із колони по одному в коло, рухаючись за направляючим (за допомогою чи за показом вчителя);</p> <p><i>виконує</i> розрахунок по порядку на «перший-другий» (за допомогою чи за показом вчителя);</p> <p><i>вміє</i> узгоджувати дихання з виконанням вправ (за допомогою чи наслідуючи вчителя);</p> <p>*<i>розрізняє</i> основні просторові характеристики виконаної рухової дії (за допомогою чи за підказкою вчителя);</p> <p>*<i>виконує</i> ходьбу похідним кроком, команду «Ставай!» (за допомогою чи</p>	<p>точності відтворення просторових, часових і силових параметрів рухів.</p> <p>Розвиток кінетичних та кінестетичних відчуттів різної модальності та вміння їх диференціювати.</p> <p>Розвиток координації рухів.</p> <p>Розвиток узгодженості, чіткості виконання рухових дій.</p> <p>Формування узгодженості мікро- та макромоторики.</p> <p>Формування здатності зберігати рівновагу в статичних положеннях і в русі.</p> <p>Закріплення навички правильної постави.</p> <p>Розвиток адекватності зовнішнього прояву емоцій.</p> <p>Розвиток рухових якостей (спритності, витривалості).</p> <p>Збагачення активного та пасивного словникового запасу.</p> <p>Розвиток вербальних і невербальних засобів спілкування.</p> <p>Виховання колективізму, доброзичливості.</p> <p>Розвиток навички до співпраці в парі, в групі.</p>
--	---	---	--

	<p>Ритмопластичні вправи Крок «зальотний», «колисання». Крок галопу (праворуч, ліворуч, вперед, назад). Подвійний ковзний крок. Нахили тулуба з рухом руками під музично-ритмічний супровід (з використанням п'єс з яскраво вираженим ритмічним малюнком і темпом). Ритм посилюється оплесками та (чи) притуптуванням. *Нахили тулуба (вперед, назад) з рухами руками – під музично-ритмічний супровід (з використанням п'єс з яскраво вираженим ритмічним малюнком і темпом).</p>	<p>разом з учителем); *вміє узгоджувати дихання з виконанням вправи (за допомогою вчителя).</p> <p><i>Виконує</i> рекомендації та розпорядження вчителя (за вказівкою вчителя); <i>розрізняє</i> початок та кінець музичного твору (за вказівкою вчителя); <i>розрізняє</i> контрастні динамічні відтінки (швидко – повільно) (за підказкою вчителя); <i>виконує</i> крок «зальотний», «колисання»; крок галопу (праворуч, ліворуч, вперед, назад); подвійний ковзний крок (з використанням п'єс з яскраво вираженим ритмічним малюнком і темпом) (за показом чи наслідуючи вчителя); <i>вміє</i> узгоджувати дихання з фазами рухів (за допомогою чи наслідуючи вчителя); <i>емоційно</i> реагує в процесі занять ритмопластичними вправами (під контролем учителя); <i>вміє</i> узгоджувати свої дії з діями інших учнів (за вказівкою чи під контролем учителя); <i>спілкується</i> (питає, просить тощо) з іншими учнями та вчителем в процесі виконання ритмопластичних вправ (за допомогою чи за підказкою вчителя); *<i>розрізняє</i> основні просторові характеристики виконаної рухової дії (за</p>	<p>Розвиток слухо-зоро-вібраційного сприймання. Розвиток пізнавальних інтересів. Розвиток елементарних уявлень про оточуюче середовище, власне тіло. Розвиток здатності до здійснення аналізу виконання своїх рухів і рухів інших учнів. Розвиток наочно-дійового та наочно-образного мислення. Розвиток просторового орієнтування. Розвиток відчуття ритму та темпу. Корекція психоемоційного стану. Корекція зовнішнього прояву емоцій. Розвиток координації рухів. Розвиток узгодженості рухових дій, здатності до одночасних рухів. Розвиток правильного локомоторного стереотипу та вдосконалення рухових навичок (ходьби, бігу, стрибків тощо). Розвиток рухових якостей (спритності, витривалості, спритності, сили, гнучкості). Естетичний розвиток. Розвиток емоційної сфери. Розвиток навички правильної постави. Розвиток навички узгодження фаз дихання з руховими актами. Розвиток комунікативних навичок.</p>
--	---	--	---

	<p><i>Вправи з використанням гімнастичних предметів і приладів</i> Симетричні та асиметричні махи руками (вперед, назад, праворуч, ліворуч) з предметами (різнокольоровими м'ячами, іграшками, гімнастичними стрічками тощо) в руках. Перекидання малого м'яча з однієї руки в іншу (слідкуючи за його рухом). Збирання дрібних предметів (гудзики тощо) пальцями ніг та їх підкидання чи перенесення (у в.п. сидячи). Котіння, передача та перекидання м'яча в парах. Підкидання вгору та ловіння малого м'яча обома руками. Стрибки навколо обруча. *Котіння обруча вперед і біг за ним. *Кидання великого м'яча по підлозі (стіні) та його ловіння двома руками.</p>	<p>допомогою чи за підказкою вчителя); *<i>ознайомлений</i> з тематичними піктограмами (за допомогою вчителя); *<i>розрізняє</i> основні частини тіла, задіяні при виконанні фізичної вправи (за допомогою вчителя); *<i>вміє</i> узгоджувати свої дії з діями інших учнів (за допомогою вчителя); *<i>розрізняє</i> початок та кінець музичного твору (за допомогою вчителя); *<i>виконує</i> нахили тулуба з рухом руками (вперед, назад) (за допомогою чи за показом учителя).</p> <p><i>Застосовує</i> фіксує мовлення в процесі заняття з ЛФК (за допомогою чи при підказці вчителя); <i>сприймає</i> таблички та піктограми (за допомогою чи при підказці вчителя); <i>розрізняє</i> предмети, використані на уроці, за розміром, формою, кольором (за допомогою чи за підказкою вчителя); <i>називає</i> основні предмети, задіяні при виконанні вправи; основні просторові характеристики переміщення (за підказкою вчителя); <i>виконує</i> симетричні та асиметричні махи руками (вперед, назад, праворуч, ліворуч) з предметами в руках; збирання дрібних предметів (гудзики тощо) пальцями ніг та їх підкидання чи перенесення (у в.п. сидячи) (за допомогою чи наслідуючи вчителя); <i>здійснює</i> підкидання малого м'яча вгору</p>	<p>Виховання гуманності, поваги до інших дітей і дорослих.</p> <p>Розвиток пізнавальних інтересів. Естетичний розвиток. Розвиток цілеспрямованої уваги. Розвиток просторово-часових уявлень. Розвиток просторового орієнтування. Розвиток довільної пам'яті. Розвиток мисленневих операцій (аналіз, синтез, класифікація, порівняння тощо). Розвиток позитивного емоційного ставлення та мотивації до навчання. Розвиток цілеспрямованої рухової діяльності. Розвиток узгодженості рухових дій. Розвиток здатності до одночасних рухів. Розвиток координації рухів. Формування формул рухів. Розвиток правильного локомоторного стереотипу та вдосконалення рухових навичок (ходьби, бігу, стрибків тощо). Розвиток рухових якостей (спритності,</p>
--	--	--	--

	<p>Імітаційні вправи Імітація рухів ведмедя, чаплі, польоту птахів. Імітація рибалки, водолаза. Імітація годинника, сонечка, дерева під вітром. *Імітація рухів іграшок (ляльки, машинки тощо).</p>	<p>та ловіння його двома руками; перекидання малого м'яча з однієї руки в іншу (слідкуючи за його рухом) (наслідуючи чи за показом учителя); виконує котіння, передача та перекидання м'яча в парах; стрибки навколо обруча (наслідуючи чи за показом учителя); вміє узгоджувати свої дії з діями інших учнів в групі, в парі (за допомогою вчителя); *сприймає таблички та піктограми (за допомогою вчителя); *розрізняє використані предмети за розміром, кольором (за допомогою чи за підказкою вчителя); *виконує котіння обруча вперед і біг за ним; кидання великого м'яча по підлозі (стіні) та його ловіння двома руками (за допомогою чи за показом учителя);</p> <p>Сприймає використане наочне приладдя (кіно -, відеозапис, фотографії, плакати, таблички, піктограми тощо) (за допомогою вчителя); розпізнає пози знайомих тварин (за допомогою чи за підказкою вчителя); розрізняє основні просторові характеристики переміщення (за підказкою вчителя); розрізняє основні частини тіла, задіяні при виконанні вправи (за підказкою вчителя); називає окремих тварин, рослини,</p>	<p>витривалості, сили, гнучкості, швидкості). Формування фіксуючого мовлення. Виховання навичок спілкування та співпраці в колективі.</p> <p>Розвиток цілеспрямованої уваги. Розвиток елементарних уявлень про оточуюче середовище, власне тіло. Розвиток пізнавальних інтересів. Естетичний розвиток. Покращення довільної пам'яті. Розвиток операційно-організаційного компонента мислення. Корекція психоемоційного стану. Розвиток кінетичних і кінестетичних відчуттів різної модальності та вміння їх диференціювати. Розвиток просторово-часової орієнтації,</p>
--	--	--	---

		<p>предмети (за підказкою вчителя); <i>використовує</i> здобуті рухові навички для заданої імітації (ходьбу, стрибки, повзання тощо); <i>виконує імітацію</i> рухів ведмедя, чаплі, польоту птахів; імітація годинника, сонечка, дерева під вітром (за допомогою чи за показом учителя); <i>вміє</i> імітувати особливості діяльності людини, наприклад, рухи рибалки, водолаза (за допомогою чи за показом учителя); <i>*сприймає</i> використане наочне приладдя (кіно -, відеозапис, фотографії, плакати, таблички тощо) (за допомогою вчителя); <i>*використовує</i> засвоєний словник в межах зрозумілого мовленнєвого матеріалу, застосовуючи доступну форму (усне, жестове) мовлення (за допомогою вчителя); <i>*ознайомлений</i> з тематичними піктограмами (за допомогою вчителя); <i>*розрізняє</i> основні частини тіла, задіяні при виконанні фізичної вправи; основні просторові характеристики переміщення (за допомогою вчителя); <i>*здійснює</i> імітацію рухів іграшок (ляльки, машинки тощо) (за допомогою вчителя).</p>	<p>точності відтворення просторових, часових і силових параметрів рухів. Розвиток узгодженості рухових дій. Розвиток рухової пам'яті. Розвиток правильного локомоторного стереотипу та вдосконалення рухових навичок (ходьби, бігу, стрибків тощо). Розвиток навички правильної постави. Розвиток рухових якостей (швидкості, витривалості, гнучкості, спритності, сили). Розвиток вербальних і невербальних засобів спілкування. Розвиток навичок діалогічного мовлення. Виховання гуманності, доброзичливості.</p>
6	<p>ЛЕГКОАТЛЕТИЧНІ ВПРАВИ <i>Теоретичні відомості.</i> Старт і фініш. Основні легкоатлетичні терміни. Загальні відомості про окремі</p>	<p><i>Учень/учениця:</i> <i>має</i> уявлення про основні просторові та часові характеристики; про значення узгодження дихання з виконанням</p>	<p>Розвиток стійкості уваги. Формування цілеспрямованої уваги. Формування елементарних уявлень про</p>

	<p>легкоатлетичні вправи, що використовуються на занятті з ЛФК. Самоконтроль за станом організму під час виконання фізичних вправ на занятті з ЛФК. Узгодження дихання з виконанням вправ.</p> <p>*Значення дихання для життя людини.</p> <p>*Правильне дихання та під час виконання легкоатлетичних вправ на занятті з ЛФК.</p> <p><i>Ходьба:</i> зі зміною площі опори, в напівприсіді, в присіді; по гімнастичній лаві приставним кроком; похилою площиною (з опорою); один за одним між розставленими по одній лінії предметами, не чіпляючи їх.</p> <p>*<i>Ходьба:</i> по предмету, з переступанням через предмет.</p> <p><i>Біг:</i> навшпиньки; зі зміною напрямку; обмеженою площиною; зі зміною темпу; з різних в.п.; парами.</p> <p>*<i>Біг:</i> повільний, швидкий, зі зміною темпу, зі зміною напрямку.</p> <p><i>Стрибки:</i> на м'яку перешкоду (h=40 см); на одній нозі з переміщенням уперед,</p>	<p>легкоатлетичних вправ; про окремі легкоатлетичні вправи, що використовуються на занятті з ЛФК; старт і фініш; самоконтроль за станом організму під час виконання фізичних вправ, що використовуються на занятті з ЛФК (за допомогою чи за підказкою вчителя);</p> <p><i>виконує</i> правила безпеки, поведінки та гігієни при проведенні занять з ЛФК (за вказівкою вчителя);</p> <p><i>розрізняє</i> основні просторово-часові характеристики рухових дій (за підказкою вчителя);</p> <p><i>сприймає</i> звернене мовлення вчителя (за підказкою вчителя);</p> <p><i>відповідає</i> на запитання в межах знайомого мовленнєвого матеріалу (за підказкою вчителя);</p> <p><i>виконує</i> ходьбу: зі зміною площі опори, в напівприсіді, в присіді; з мішечком з піском (300 г) чи з іншим предметом на голові; по гімнастичній лаві з предметами в руках (іграшка, кеглі, надувний м'яч тощо); похилою площиною (з опорою) (за допомогою чи за показом учителя);</p> <p><i>виконує</i> біг: навшпиньки; зі зміною напрямку; обмеженою площиною; зі зміною темпу; з різних в.п.; парами (наслідуючи чи за показом учителя);</p> <p><i>виконує</i> стрибки: на м'яку перешкоду (h=40 см); на одній нозі з переміщенням вперед, назад, праворуч, ліворуч; на</p>	<p>навколишнє середовище та власне тіло. Формування мисленнєвих операцій (аналіз, синтез, класифікація, порівняння тощо).</p> <p>Розвиток здатності до оцінки та регуляції просторово-часових і динамічних рухових параметрів.</p> <p>Розвиток кінетичних і кінестетичних відчуттів.</p> <p>Розвиток просторової уяви.</p> <p>Розвиток просторово-часової орієнтації, точності відтворення просторових, часових і силових параметрів рухів.</p> <p>Розвиток обсягу та точності оперативної та довготривалої пам'яті.</p> <p>Розвиток рухових якостей: витривалості, спритності, сили (хода); витривалості, гнучкості, спритності, сили, швидкості (біг); витривалості, спритності, швидко-силових (стрибки); витривалості, гнучкості, спритності, сили, швидкості (лазіння та повзання); швидко-силових (метання).</p> <p>Розвиток узгодженості рухових дій.</p> <p>Розвиток координації рухів.</p> <p>Розвиток навички правильної постави.</p> <p>Формування формул рухів.</p> <p>Розвиток правильного локомоторного стереотипу та вдосконалення рухових навичок (ходьби, бігу, стрибків тощо).</p> <p>Розвиток тактильно-вібраційного, зорового та кінестетичного контролю власних дій.</p>
--	---	--	---

	<p>назад, праворуч, ліворуч; на одній та на двох ногах по мітках; в висоту з прямого розбігу з діставанням підвішених предметів; багатоскоки; навколо обруча.</p> <p><i>*Стрибки:</i> чергуючи з ходьбою; у висоту з місця до визначеного орієнтира (наприклад, з торканням підвішеної іграшки).</p> <p><i>Метання:</i> малого м'яча по підлозі (стіні) та його ловіння двома руками та однією рукою; підкидання та ловіння малого м'яча з однієї руки в іншу (слідкуючи за його рухом); кидання вгору та ловіння малого м'яча обома руками; метання малого м'яча однією рукою (чергуючи руки) вільним способом у горизонтальну ціль.</p> <p><i>*Метання:</i> кидання великого м'яча об землю та його ловіння (обома руками).</p> <p><i>Лазіння:</i> по гімнастичній лаві (встановленій під кутом до 20°) в упорі на колінах і рачки, захоплюючи руками краї лави (вперед); довільне лазіння на гімнастичній стінці праворуч \ ліворуч (ноги на 3-4-ій рейці).</p> <p><i>*Лазіння:</i> перелізання з опорою на груди; довільне влізання на гімнастичну стінку та злізання з неї (до визначеної висоти).</p> <p><i>Повзання:</i> по гімнастичному мату (омінаючи перешкоди); по гімнастичній лаві в упорі, стоячи на колінах і кистях; по гімнастичному мату різнойменним</p>	<p>одній та на двох ногах по мітках; в висоту з прямого розбігу з діставанням підвішених предметів; багатоскоки; навколо обруча (за допомогою чи за показом учителя);</p> <p><i>виконує</i> метання: малого м'яча по підлозі (стіні) та його ловіння двома руками та однією рукою; підкидання та ловіння малого м'яча з однієї руки в іншу (слідкуючи за його рухом); кидання вгору та ловіння малого м'яча двома руками; метання малого м'яча однією рукою (чергуючи руки) вільним способом у горизонтальну ціль (за допомогою чи за показом учителя);</p> <p><i>здійснює</i> лазіння: по гімнастичній лаві (встановленій під кутом до 20°) в упорі на колінах і рачки, захоплюючи руками краї лави (вперед); влізання на гімнастичну стінку приставним кроком і злізання з неї; довільне лазіння на гімнастичній стінці праворуч \ ліворуч (ноги на 3-4-ій рейці); пролізання через гімнастичний обруч (обручі) (за допомогою чи наслідуючи вчителя);</p> <p><i>виконує</i> повзання по гімнастичному мату (омінаючи перешкоди); по гімнастичній лаві довільне; по гімнастичному мату різнойменним способом \ однойменним способом. (наслідуючи вчителя);</p> <p><i>вміє</i> узгоджувати дихання з виконанням вправ (за допомогою чи при підказці вчителя);</p>	<p>Корекція психоемоційного стану.</p> <p>Розвиток навички узгодження фаз дихання з руховими актами.</p> <p>Формування здатності до виконання вправ за інструкцією педагога.</p> <p>Збагачення та конкретизація активного та пасивного словника.</p> <p>Виховання комунікативних навичок, навичок адекватної поведінки, дисциплінованості, наполегливості.</p> <p>Виховання здатності до співпраці в колективі.</p>
--	--	---	---

	<p>способом \ однойменним способом. <i>*Повзання: рачки з прогнутою спиною.</i></p>	<p><i>вміє</i> узгоджувати свої дії з діями інших учнів (за допомогою чи під контролем учителя); <i>*орієнтується</i> в спортивному залі та на майданчику при проведенні , що використовуються заняття з ЛФК (за допомогою чи за вказівкою учителя); <i>*має</i> елементарне уявлення про значення дихання для життя людини; правильне дихання та під час виконання легкоатлетичних вправ на занятті з ЛФК (за допомогою вчителя); <i>*розрізняє</i> основні просторові характеристики виконаної рухової дії (за допомогою чи за підказкою вчителя); <i>*розрізняє</i> основні частини тіла, задіяні при виконанні фізичної вправи (за допомогою вчителя); <i>*виконує</i> ходьбу по предмету, з переступанням через предмет (за допомогою чи наслідуючи вчителя); <i>*виконує</i> біг: повільний, швидкий, зі зміною темпу, зі зміною напрямку (за допомогою чи наслідуючи вчителя); <i>*виконує</i> повзання: по гімнастичному мату; повзання, оминаючи перешкоди (за допомогою вчителя); <i>*виконує</i> стрибки чергуючи з ходьбою; у висоту з місця до визначеного орієнтира (за допомогою чи наслідуючи вчителя); <i>*виконує</i> лазіння: пролізання через гімнастичний обруч (за допомогою вчителя); <i>*вміє</i> узгоджувати дихання з</p>	
--	--	---	--

		виконанням рухових дій (за допомогою вчителя); *вміє узгоджувати свої дії з діями інших учнів (за допомогою вчителя).	
17	<p>ІГРИ Теоретичні відомості. Хід гри, її початок і закінчення. Вияв емоцій, почуттів. Взаємини школярів. Дружба та взаємодопомога. Правила та зміст розучених ігор, що використовуються на занятті з ЛФК. *Хід гри, її початок і закінчення. *Зміст розучених ігор, що використовуються на занятті з ЛФК.</p> <p>Для розвитку координаційних здібностей: «Рибалка», «Гопак», «Іграшковий магазин», «На болоті», «Кола», «Зав'язи вузлики», «М'яч у стінку», «На той берег (1)», «Місток», «Естафета з обручем (1)», «Естафета з стрічками», «Естафета з стрибками» тощо.</p> <p>Для корекції психоемоційного стану та психофізичного напруження: «Зав'язи вузлики» тощо.</p> <p>Для розвитку правильного локомоторного стереотипу та корекції основних видів локомоції</p>	<p><i>Учень/учениця:</i> <i>має уявлення</i> про хід гри, її початок і закінчення; правила та зміст розучених ігор, що використовуються на занятті з ЛФК (за допомогою чи при підказці вчителя); <i>має уявлення</i> про вияв емоцій, почуттів; взаємини школярів; дружбу та взаємодопомогу (за допомогою чи при підказці вчителя); <i>дотримується</i> правил поведінки, гігієни та безпеки при проведенні ігор на занятті з ЛФК (за допомогою чи за підказкою вчителя); <i>відповідає</i> на короткі запитання в межах знайомого мовленнєвого матеріалу (за допомогою чи при підказці вчителя); <i>розрізняє</i> основні частини тіла, задіяні при проведенні рухливої гри (за допомогою чи при підказці вчителя); <i>сприймає</i> та <i>виконує</i> команди, розпорядження вчителя (за допомогою чи при підказці вчителя); <i>виконує</i> ходьбу, біг, стрибки, лазіння та повзання в ігрових ситуаціях (за показом чи наслідуючи вчителя); <i>вміє узгоджувати</i> дихання з виконанням вправ (за допомогою чи наслідуючи вчителя); <i>вміє грати</i> в 5-6 рухливих ігор (за</p>	<p>Розвиток слухо-зоро-вібраційного сприймання. Розвиток цілеспрямованості довільної уваги. Розвиток просторової уяви. Розвиток просторово-часової орієнтації, точності відтворення просторових, часових і силових параметрів рухів. Розвиток елементарних уявлень про оточуюче середовище, власне тіло. Розвиток кінестетичних і кінетичних відчуттів. Розвиток тактильно-вібраційного, зорового та кінестетичного контролю виконання руху. Розвиток фантазії та здатності до самовираження. Естетичний розвиток. Розвиток рухових якостей (витривалості, гнучкості, спритності, сили, швидкості). Розвиток координації рухових дій. Формування узгодженості мікро- та макромоторики. Формування здатності зберігати рівновагу в статичних положеннях і в русі. Розвиток швидкості реакції. Розвиток узгодженості рухових дій.</p>

	<p>дитини (ходьби, бігу): «Естафета з стрічками», «На болоті», «На той берег (1)», «Естафета з обручем (1)» тощо.</p>	<p>допомогою чи за показом вчителя); <i>спілкується</i> (питає, відповідає тощо) з іншими учнями та вчителем в процесі проведення гри (за підказкою вчителя); <i>емоційно реагує</i> на ігрові ситуації (під контролем учителя; <i>здійснює</i> взаємодію з іншими дітьми під час проведення гри (за допомогою чи під контролем учителя); <i>*розрізняє</i> основні частини тіла, задіяні при проведенні гри на занятті з ЛФК (за допомогою вчителя); <i>*має уявлення</i> про хід гри, її початок і закінчення; правила та зміст розучених ігор (за допомогою вчителя); <i>*використовує</i> засвоєний словник в межах зрозумілого мовленнєвого матеріалу, застосовуючи доступну форму (усне, жестове) мовлення (за допомогою вчителя); <i>*намагається узгоджувати</i> свої дії з діями інших учнів (за допомогою вчителя); <i>*використовує</i> здобуті рухові навички (ходьбу, стрибки, повзання тощо) в рухливій грі (за допомогою учителя); <i>*вміє</i> грати в 3 рухливі гри (за допомогою чи за показом учителя).</p>	<p>Формування формул рухів. Розвиток правильного локомоторного стереотипу та вдосконалення рухових навичок (ходьби, бігу, стрибків тощо). Розвиток емоційної сфери. Формування позитивної емоційної поведінки. Розвиток адекватності емоційних реакцій. Збагачення та конкретизація активного та пасивного словника. Виховання культури спілкування, колективізму, доброзичливості.</p>
--	--	---	---

ЛІКУВАЛЬНА ФІЗКУЛЬТУРА

Третій клас

(35 год на рік; 1 год на тиждень)

<i>Орієнт. розподіл год.</i>	<i>Зміст навчального матеріалу</i>	<i>Ймовірні очікувані результати розвитку учнів</i>	<i>Спрямованість корекційно-розвивальної роботи</i>
12	ГІМНАСТИЧНІ ВПРАВИ		
	<p><i>Теоретичні відомості.</i> Застосування засобів фізичного виховання (фізичних вправ, гігієнічних та природних чинників на занятті з ЛФК.</p> <p>*Значення фізичних вправ для здоров'я дитини.</p> <p>*Лікувальна фізкультура та її значення в житті дитини.</p> <p>*Попередження травматизму під час занять гімнастичними вправами на занятті з ЛФК.</p>	<p><i>Учень/учениця:</i></p> <p><i>дотримується</i> правил підготовки до занять, правил поведінки та гігієни на занятті з ЛФК (за вказівкою вчителя); <i>виявляє</i> інтерес та звичку до занять фізичною культурою (за вказівкою вчителя); <i>має</i> елементарне уявлення про застосування засобів фізичного виховання (фізичних вправ, гігієнічних та природних чинників) занятті з ЛФК (за допомогою чи при підказці вчителя); <i>сприймає</i> звернене мовлення вчителя (при підказці вчителя); <i>*сприймає</i> звернене мовлення вчителя (за допомогою вчителя); <i>*здійснює</i> підготовку до заняття з ЛФК (за допомогою чи при підказці вчителя); <i>*має</i> елементарне уявлення про значення фізичних вправ для здоров'я дитини; лікувальну фізкультуру та її значення в житті дитини; попередження травматизму під час занять гімнастичними вправами на занятті з ЛФК (за допомогою вчителя).</p>	<p>Розвиток пізнавальної активності.</p> <p>Розвиток слухо-зоро-вібраційного сприймання.</p> <p>Розвиток концентрації та стійкості уваги.</p> <p>Розвиток уявлень про оточуюче середовище, власне тіло.</p> <p>Розвиток репродуктивного та продуктивного мислення.</p> <p>Розвиток здатності до здійснення аналізу виконання своїх рухів і рухів інших учнів.</p> <p>Розвиток короткочасної та довготривалої пам'яті; збільшення обсягу оперативної пам'яті.</p> <p>Розвиток позитивної мотивації та звички до занять фізичними вправами.</p>
	Розвиток координаційних здібностей		
	<i>Вправи для розвитку координаційних</i>	<i>Використовує</i> звернене мовлення (за	Розвиток слухо-зоро-вібраційного

	<p>здібностей</p> <p>Вис стоячи. Вис присівши. Перекат убік з упору присівши на колінах в групуванні та прогнувшись. Перекат назад з упору присівши. Перекат уперед з упору присівши.</p> <p>Рухи руками за великою амплітудою з предметами (гімнастичними булавами, прапорцями тощо) та без них.</p> <p>Максимальні нахили тулуба до правої та лівої стопи (з рухами рук у тому ж напрямку).</p> <p>Присідання та вставання з мішечком з піском (300 г) чи з іншим предметом на голові.</p> <p>*Упор стоячи на колінах.</p> <p>*Легкий струс однієї ноги при опорі на другу (почергово).</p> <p>*Ходьба обмеженою площиною (по «коридору» на підлозі).</p> <p>*Вправи для розвитку гнучкості (наприклад, «Лук», «Чоло-коліно»).</p> <p>Ритмопластичні вправи</p> <p>Приставний крок та крок галопу з різними положеннями рук. Перемінний крок.</p> <p>Танцювальний крок на кінчиках пальців.</p> <p>Рухи руками за великою амплітудою з предметами (різнокольоровими</p>	<p>допомогою чи за зразком учителя); <i>здійснює</i> вис стоячи, вис присівши; максимальні нахили тулуба до правої та лівої стопи (з рухами рук у тому ж напрямку) (за показом учителя); <i>виконує</i> перека́т убік з упору присівши на колінах в групуванні та прогнувшись; перека́т назад з упору присівши; перека́т уперед з упору присівши (за допомогою чи наслідуючи учителя); <i>виконує</i> присідання та вставання з мішечком з піском (300 г) чи з іншим предметом на голові (наслідуючи чи за показом учителя); <i>вміє</i> узгоджувати дихання з виконанням вправ (наслідуючи чи за показом учителя); <i>*виконує</i> упор стоячи на колінах; легкий струс однієї ноги при опорі на другу (почергово) (за допомогою чи наслідуючи вчителя); <i>*виконує</i> ходьбу обмеженою площиною (по «коридору» на підлозі); вправи для розвитку гнучкості (наприклад, «Лук», «Чоло-коліно») (за допомогою учителя).</p> <p><i>Сприймає</i> використане наочне приладдя (кіно -, відеозапис, світлосигналізацію, фотографії, плакати, таблички, тощо) (за допомогою чи при підказці вчителя); <i>розрізняє</i> основні динамічні та просторові ознаки рухових дій; основні якісні ознаки</p>	<p>сприймання.</p> <p>Розвиток короткочасної та довготривалої пам'яті; збільшення обсягу оперативної пам'яті.</p> <p>Корекція адекватності емоційних реакцій.</p> <p>Розвиток координації рухів.</p> <p>Формування узгодженості мікро- та макромоторики.</p> <p>Розвиток просторово-часової орієнтації, точності відтворення просторових, часових і силових параметрів рухів.</p> <p>Формування здатності зберігати рівновагу в статичних положеннях і в русі.</p> <p>Розвиток швидкості реакції.</p> <p>Розвиток узгодженості рухових дій.</p> <p>Розвиток зорового, кінестетичного та вібраційно-тактильного контролю виконання рухової дії.</p> <p>Закріплення навички правильної постави.</p> <p>Профілактика та корекція плоскостопості.</p> <p>Розвиток рухових якостей (спритності).</p> <p>Закріплення навички узгодження фаз дихання з руховими актами.</p> <p>Розвиток фіксуємого мовлення.</p> <p>Виховання організованості.</p> <p>Виховання наполегливості, здатності до вольового зусилля, дисциплінованості.</p> <p>Розвиток довільного сприймання.</p> <p>Розвиток узагальненості уявлень.</p> <p>Розвиток координації рухів.</p> <p>Розвиток рухової пам'яті.</p> <p>Розвиток узгодженості та чіткості рухових дій.</p>
--	---	---	--

	<p>гімнастичними стрічками, гімнастичними булавами, прапорцями, м'ячами тощо) та без них під музично-ритмічний супровід (з використанням п'єс з яскраво вираженим ритмічним малюнком і темпом).</p> <p><i>*Махи руками з предметами (різнокольоровими іграшками, м'ячами, гімнастичними стрічками тощо) та без них під музично-ритмічний супровід з яскраво вираженим ритмічним малюнком.</i></p>	<p>використаних на уроці предметів (за допомогою чи при підказці вчителя); <i>називає</i> задіяні при виконанні вправ основні частини тіла та предмети (за допомогою чи при підказці вчителя); <i>виконує</i> приставний крок та крок галопу з різними положеннями рук, перемінний крок, танцювальний крок на кінчиках пальців (за допомогою чи за показом учителя); <i>виконує</i> рухи руками за великою амплітудою з предметами (різнокольоровими гімнастичними стрічками, гімнастичними булавами, прапорцями, м'ячами тощо) та без них під музично-ритмічний супровід (з використанням п'єс з яскраво вираженим ритмічним малюнком і темпом) (наслідуючи чи за показом учителя); <i>співпрацює</i> в парі, в групі (за допомогою чи при підказці вчителя); <i>емоційно</i> реагує на виконання ритмопластичних вправ; <i>вміє</i> узгоджувати дихання з виконанням вправи (за допомогою чи при підказці вчителя).</p> <p><i>*сприймає</i> використане наочне приладдя (кіно -, відеозапис, світлосигналізацію, фотографії, плакати, таблички тощо) (за допомогою вчителя);</p> <p><i>*розрізняє</i> основні динамічні та просторові ознаки рухових дій; основні якісні ознаки використаних на уроці предметів (за допомогою вчителя);</p>	<p>Розвиток просторово-часової орієнтації, точності відтворення просторових, часових і силових параметрів рухів. Розвиток здатності до одночасних рухів. Розвиток просторово-часової орієнтації, точності відтворення просторових, часових і силових параметрів рухів. Формування здатності зберігати рівновагу в статичних положеннях і в русі. Розвиток швидкості реакції. Формування та розвиток формул рухів. Розвиток рухових якостей (витривалості, спритності, гнучкості, сили, швидкості). Корекція зовнішнього прояву емоцій. Закріплення навички узгодження фаз дихання з руховими актами. Розвиток регулюючої функції мовлення. Виховання дисциплінованості, організованості, вміння співпрацювати в колективі.</p>
--	---	---	--

	<p><i>Вправи з використанням гімнастичних предметів і приладів</i></p> <p>Присідання та вставання з мішечком з піском (300 г) чи з іншим предметом на голові. Ходьба гімнастичною лавою з мішечком з піском (предметом) на голові. Зміна положення та виконання елементів гімнастичних та спортивно-прикладних вправ з предметами (різнокольоровими гімнастичними стрічками, іграшками, м'ячами тощо). Кидання вгору та ловіння малого м'яча однією рукою. Котіння та кидання м'яча між ногами (потягнувшись попередньо вгору). Ходьба гімнастичною лавою з предметом (предметами) в руках.</p> <p>*Вставання в обруч на коліна, піднімання обруча вгору.</p> <p>*Котіння та кидання м'яча між ногами.</p>	<p><i>*виконує</i> ходьбу з зупинками в кінці музично-ритмічної фрази (за допомогою чи наслідуючи вчителя);</p> <p><i>*виконує</i> махи руками з предметами (різнокольоровими іграшками, м'ячами, гімнастичними стрічками тощо) та без них під музично-ритмічний супровід з яскраво вираженим ритмічним малюнком (за допомогою чи наслідуючи вчителя).</p> <p><i>Сприймає</i> та повторює за вчителем слова-ознаки конкретного предмета чи дії (за вказівкою вчителя);</p> <p><i>має</i> уявлення про тілобудову людини (при підказці вчителя);</p> <p><i>вміє</i> проводити елементарний аналіз своїх дій та дій інших учнів (за допомогою чи при підказці вчителя);</p> <p><i>використовує</i> гімнастичну термінологію (за допомогою вчителя);</p> <p><i>виконує</i> присідання та вставання з мішечком з піском (300 г) чи з іншим предметом на голові (за допомогою чи наслідуючи вчителя);</p> <p><i>здійснює</i> зміну положення та виконання елементів гімнастичних та спортивно-прикладних вправ з предметами (різнокольоровими гімнастичними стрічками, іграшками, м'ячами тощо) (за допомогою чи за показом учителя);</p> <p><i>виконує</i> ходьбу гімнастичною лавою з мішечком з піском (предметом) на голові; кидання вгору та ловіння малого м'яча однією рукою; котіння та кидання м'яча</p>	<p>Розвиток пізнавальних інтересів.</p> <p>Розвиток уяви.</p> <p>Розвиток слухо-зоро-вібраційного сприймання.</p> <p>Розвиток уявлень про оточуюче середовище, власне тіло.</p> <p>Розвиток репродуктивного та продуктивного мислення.</p> <p>Розвиток здатності до здійснення аналізу виконання своїх рухів і рухів інших учнів.</p> <p>Розвиток просторового орієнтування.</p> <p>Розвиток відчуття темпу та ритму.</p> <p>Розвиток координації рухів.</p> <p>Розвиток узгодженості рухових дій та здатності до одночасних рухів.</p> <p>Формування узгодженості мікро- та макромоторики.</p> <p>Розвиток рухових якостей (витривалості, спритності, сили, гнучкості, швидкості).</p> <p>Розвиток правильного локомоторного стереотипу та вдосконалення рухових навичок (ходьби, бігу, стрибків тощо).</p> <p>Закріплення навички правильної постави.</p> <p>Естетичний розвиток.</p>
--	---	--	---

	<p>Кистьова та пальчикова гімнастика Відведення та приведення пальців на двох руках одночасно (з зоровим контролем та без нього). Мудра «Зуб дракона» (див. дод. №4). *Відведення та приведення пальців однієї руки (правої / лівої).</p>	<p>між ногами (потягнувшись попередньо вгору); ходьбу гімнастичною лавою з предметом (предметами) в руках (за показом чи наслідуючи вчителя); *вміє узгоджувати свої дії з діями інших учнів (за допомогою вчителя). *виконує котіння та кидання м'яча між ногами; вставання в обруч на коліна, підняття обруча вгору (за допомогою чи наслідуючи вчителя).</p> <p><i>Сприймає</i> звернене мовлення вчителя (за вказівкою вчителя); <i>називає</i> пальці кисті (за допомогою чи при підказці вчителя); <i>виконує</i> відведення та приведення пальців на двох руках одночасно (з зоровим контролем та без нього) (за допомогою чи наслідуючи вчителя); <i>виконує</i> мудру «Зуб дракона» (за допомогою вчителя); <i>вміє</i> узгоджувати дихання з виконанням вправи (за показом чи при підказці вчителя); *<i>виконує</i> відведення та приведення пальців однієї руки (правої / лівої) (за допомогою чи наслідуючи учителя); *<i>вміє</i> узгоджувати дихання з виконанням фізичної вправи (за допомогою вчителя).</p>	<p>Корекція психофізичного напруження. Розвиток емоційної сфери. Корекція зовнішнього прояву емоцій. Закріплення навички узгодження фаз дихання з руховими актами. Збагачення активного та пасивного словникового запасу. Розвиток комунікативних навичок. Виховання гуманності, добро зичливості, поваги до інших дітей.</p> <p>Розвиток операційно-організаційного компонента мислення. Розвиток цілеспрямованості та підвищеної стійкості уваги. Підвищення фізичної та розумової працездатності. Розвиток обсягу та точності довільної пам'яті. Розвиток просторово-часових уявлень. Розвиток координації рухів. Розвиток здатності до одночасних рухів і до взаємодії обома руками. Розвиток просторового орієнтування. Формування здатності зберігати рівновагу в статичних положеннях і в русі. Розвиток швидкості реакції. Розвиток рухових якостей (гнучкості, спритності, сили). Розвиток дрібної моторики рук. Розвиток навички узгодження фаз дихання з руховими актами. Корекція психоемоційного стану. Збагачення та конкретизація активного та</p>
--	--	--	---

	<p><i>Імітаційні вправи</i> Імітація рухів курки (курчати / півня), чаплі, лиса. Імітація рухів вітряка; гри на піаніно; повітряної кульки. *Імітація рухів пса.</p>	<p><i>Розрізняє</i> пози тварин та зображення, продемонстровані за допомогою наочних посібників (кіно-, відеозапис, фотографії, плакати, таблички тощо) (за допомогою чи за підказкою вчителя); <i>має</i> уявлення про позитивні та негативні емоції (при підказці вчителя); <i>називає</i> зображення знайомих тварин і предметів, продемонстровані за допомогою наочних посібників; основні їх якісні характеристики; просторові характеристики переміщення (за допомогою чи при підказці вчителя); <i>використовує</i> здобуті рухові навички (ходьба, стрибки, повзання тощо) для імітації окремих тварин, предметів, особливостей діяльності людини: імітацію рухів курки (курчати / півня), чаплі, лиса; рухів вітряка; гри на піаніно; повітряної кульки (за допомогою чи за показом учителя); <i>виявляє</i> адекватну емоційну реакцію при проведенні імітаційних вправ; *<i>сприймає</i> використане наочне приладдя (кіно-, відеозапис, світлосигналізацію, фотографії, плакати, таблички тощо) (за допомогою вчителя); *<i>має</i> елементарне уявлення про позитивні</p>	<p>пасивного словникового запасу. Розвиток навичок діалогічного мовлення. Виховання наполегливості, старанності, дисциплінованості.</p> <p>Розвиток слухо-зоро-вібраційного сприймання. Розвиток пізнавальних інтересів. Естетичний розвиток. Розвиток цілеспрямованої уваги. Розвиток елементарних уявлень про оточуюче середовище, власне тіло. Розвиток мисленневих операцій (аналіз, синтез, класифікація, порівняння тощо). Розвиток узгодженості рухових дій. Розвиток просторово-часової орієнтації, точності відтворення просторових, часових і силових параметрів рухів. Формування здатності зберігати рівновагу в статичних положеннях і в русі. Розвиток швидкості реакції. Розвиток кінетичної та кінестетичної пам'яті. Розвиток рухових якостей (витривалості, гнучкості, спритності, швидкості, сили). Розвиток зорового та кінестетичного контролю власних дій. Розвиток правильного локомоторного стереотипу та вдосконалення рухових навичок (ходьби, бігу, стрибків тощо). Закріплення навички правильної постави. Розвиток адекватності зовнішнього прояву емоцій. Корекція психофізичного напруження.</p>
--	--	--	---

	та негативні емоції; *здійснює імітацію рухів пса (за допомогою учителя).	Формування позитивного психоемоційного стану. Розвиток вербальних і невербальних засобів спілкування. Виховання колективізму, доброзичливості.
Корекція психоемоційного стану та психофізичного напруження		
<p>Дихальні вправи Діафрагмальне дихання у спокої (див. дод. №3). Динамічні дихальні вправи. *Динамічні дихальні вправи.</p> <p>Вправи на розтягування Рухи руками за великою амплітудою з предметами (гімнастичними булавами, прапорцями тощо) та без них. Максимальні нахили тулуба до правої та лівої стопи (з рухами рук у тому ж напрямку). *Махи руками з предметами (різнокольоровими іграшками, м'ячами,</p>	<p><i>Розрізняє</i> основні часові та просторові характеристики рухових дій (при підказці вчителя); <i>здійснює</i> діафрагмальне дихання у спокої (за допомогою чи наслідуючи вчителя); <i>виконує</i> динамічні дихальні вправи (наслідуючи вчителя); *<i>розрізняє</i> основні часові та просторові характеристики рухових дій (за допомогою вчителя); *<i>виконує</i> динамічні дихальні вправи (за допомогою вчителя).</p> <p><i>Називає</i> основні частини тіла, задіяні при виконанні фізичної вправи (за допомогою чи при підказці вчителя); <i>називає</i> основні просторові характеристики рухової дії (за допомогою чи за підказкою вчителя); <i>виконує</i> максимальні нахили тулуба до правої та лівої стопи (з рухами рук у тому ж напрямку) (наслідуючи чи за показом</p>	<p>Розвиток слухо-зоро-вібраційного сприймання. Розвиток цілеспрямованості та підвищеної стійкості уваги. Розвиток організаційного компоненту мислення (усвідомлення завдання, організація виконання завдання тощо). Розвиток просторово-часової орієнтації, точності відтворення просторових, часових і силових параметрів рухів. Розвиток рухових якостей (спритності). Корекція психоемоційного та психофізичного напруження. Закріплення навички правильного дихання. Виховання наполегливості, здатності до вольового зусилля, дисциплінованості.</p> <p>Розвиток цілеспрямованої уваги. Розвиток просторово-часових уявлень. Профілактика порушень та корекція функцій опорно-рухового апарату. Розвиток рухових якостей (гнучкості, спритності). Розвиток координації рухів. Формування та розвиток формул рухів. Послаблення негативних емоцій.</p>

	<p>гімнастичними стрічками тощо) та без них.</p> <p>Вправи на розслаблення Вібрації та струси руками, ногами у в.п. стоячи, сидячи та лежачи. Посилене стискання пальців рук (і ніг) з наступним їх розслабленням і струсами. *Легкий струс однієї ноги при опорі на другу (почергово).</p>	<p>учителя); <i>виконує</i> рухи руками за великою амплітудою з предметами (за показом чи наслідуючи вчителя); <i>вміє</i> узгоджувати дихання з виконанням вправи (наслідуючи чи за показом учителя); *<i>використовує</i> засвоєний словник у межах зрозумілого мовленнєвого матеріалу, застосовуючи доступну форму (усне, жестове) мовлення (за допомогою вчителя); *<i>виконує</i> махи руками з предметами та без них (за допомогою чи наслідуючи учителя).</p> <p><i>Має</i> уявлення про окремі гімнастичні вправи (за допомогою чи при підказці вчителя); <i>виконує</i> вібрації та струси руками, ногами у в.п. стоячи, сидячи та лежачи (за допомогою чи за показом вчителя); <i>виконує</i> посилене стискання пальців рук (і ніг) з наступним їх розслабленням і струсами (за допомогою чи наслідуючи вчителя); <i>спілкується</i> (питає, відповідає тощо) та співпрацює (показує, підтримує тощо) в парі з іншим учнем (за допомогою вчителя); *<i>виконує</i> легкий струс однієї ноги при опорі на другу (почергово) (за допомогою вчителя).</p>	<p>Корекція психофізичного напруження. Закріплення навички узгодження фаз дихання з руховими актами. Збагачення та конкретизація словникового запасу. Виховання навичок адекватної поведінки, дисциплінованості.</p> <p>Розвиток цілеспрямованої уваги. Розвиток точності та збільшення обсягу кінетичної та кінестетичної пам'яті. Розвиток просторової уяви. Розвиток координації рухів. Розвиток узгодженості, чіткості виконання рухових дій. Розвиток рухових якостей (спритності). Корекція фізичного та психоемоційного стану. Розвиток емоційної сфери. Послаблення негативних емоцій. Корекція психофізичного напруження. Формування позитивного психоемоційного стану. Виховання старанності.</p>
--	--	---	---

	<p><i>Ритмопластичні вправи</i> Приставний крок та крок галопу з різними положеннями рук. Перемінний крок. Танцювальний крок на кінчиках пальців. Рухи руками за великою амплітудою з предметами (різнокольоровими гімнастичними стрічками, гімнастичними булавами, прапорцями, м'ячами тощо) та без них під музично-ритмічний супровід (з використанням п'єс з яскраво вираженим ритмічним малюнком і темпом). *Махи руками з предметами (різнокольоровими іграшками, м'ячами, гімнастичними стрічками тощо) та без них під музично-ритмічний супровід з яскраво вираженим ритмічним малюнком.</p>	<p><i>Сприймає</i> використане наочне приладдя (кіно -, відеозапис, світлосигналізацію, фотографії, плакати, таблички, тощо) (за допомогою чи при підказці вчителя); <i>розрізняє</i> основні динамічні та просторові ознаки рухових дій; основні якісні ознаки використаних на уроці предметів (за допомогою чи при підказці вчителя); <i>називає</i> задіяні при виконанні вправ основні частини тіла та предмети (за допомогою чи при підказці вчителя); <i>виконує</i> приставний крок та крок галопу з різними положеннями рук, перемінний крок, танцювальний крок на кінчиках пальців (за допомогою чи за показом учителя); <i>виконує</i> рухи руками за великою амплітудою з предметами (різнокольоровими гімнастичними стрічками, гімнастичними булавами, прапорцями, м'ячами тощо) та без них під музично-ритмічний супровід (з використанням п'єс з яскраво вираженим ритмічним малюнком і темпом) (наслідуючи чи за показом учителя); <i>співпрацює</i> в парі, в групі (за допомогою чи при підказці вчителя); <i>емоційно</i> реагує на виконання ритмопластичних вправ; <i>вміє</i> узгоджувати дихання з виконанням вправи (за допомогою чи при підказці вчителя). *<i>сприймає</i> використане наочне приладдя (кіно -, відеозапис, світлосигналізацію,</p>	<p>Розвиток довільного сприймання. Розвиток узагальненості уявлень. Розвиток координації рухів. Формування узгодженості мікро- та макромоторики. Розвиток просторово-часової орієнтації, точності відтворення просторових, часових і силових параметрів рухів. Формування здатності зберігати рівновагу в статичних положеннях і в русі. Розвиток швидкості реакції. Розвиток рухової пам'яті. Розвиток узгодженості та чіткості рухових дій. Розвиток здатності до одночасних рухів. Розвиток правильного локомоторного стереотипу та вдосконалення рухових навичок (ходьби, бігу, стрибків тощо). Розвиток рухових якостей (витривалості, спритності, гнучкості, швидкості). Корекція зовнішнього прояву емоцій. Розвиток емоційної сфери. Послаблення негативних емоцій. Корекція психофізичного напруження. Формування позитивного психоемоційного стану. Закріплення навички узгодження фаз дихання з руховими актами. Формування та розвиток формул рухів. Розвиток регулюючої функції мовлення. Виховання дисциплінованості, організованості, вміння співпрацювати в колективі.</p>
--	--	--	--

	<p><i>Кистьова та пальчикова гімнастика</i> Відведення та приведення пальців на двох руках одночасно (з зоровим контролем та без нього). Мудра «Зуб дракона» (див. дод. №4). *Відведення та приведення пальців однієї руки (правої / лівої).</p>	<p>фотографії, плакати, таблички тощо) (за допомогою вчителя); *розрізняє основні динамічні та просторові ознаки рухових дій; основні якісні ознаки використаних на уроці предметів (за допомогою вчителя); *виконує ходьбу з зупинками в кінці музично-ритмічної фрази (за допомогою чи наслідуючи вчителя); *виконує махи руками з предметами (різнокольоровими іграшками, м'ячами, гімнастичними стрічками тощо) та без них під музично-ритмічний супровід з яскраво вираженим ритмічним малюнком (за допомогою чи наслідуючи вчителя).</p> <p><i>Сприймає</i> звернене мовлення вчителя (за вказівкою вчителя); <i>називає</i> пальці кисті (за допомогою чи при підказці вчителя); <i>вміє</i> узгоджувати дихання з виконанням вправи (за показом чи при підказці вчителя); <i>виконує</i> відведення та приведення пальців на двох руках одночасно (з зоровим контролем та без нього) (за допомогою чи наслідуючи вчителя); <i>виконує</i> мудру «Зуб дракона» (за допомогою вчителя); *<i>виконує</i> відведення та приведення пальців однієї руки (правої / лівої) (за допомогою чи наслідуючи учителя); *<i>вміє</i> узгоджувати дихання з виконанням вправи (за допомогою вчителя).</p>	<p>Розвиток операційно-організаційного компонента мислення. Розвиток цілеспрямованості та підвищеної стійкості уваги. Підвищення фізичної та розумової працездатності. Розвиток обсягу та точності довільної пам'яті. Розвиток просторово-часових уявлень. Розвиток просторового орієнтування. Розвиток здатності до одночасних рухів і до взаємодії обома руками. Розвиток координації рухів.</p> <p>Розвиток рухових якостей (гнучкості, сили, спритності). Розвиток дрібної моторики рук. Розвиток навички узгодження фаз дихання</p>
--	---	--	--

	<p><i>Імітаційні вправи</i> Імітація рухів курки (курчати / півня), чаплі, лиса. Імітація рухів вітряка; гри на піаніно; повітряної кульки. *Імітація рухів пса.</p>	<p><i>Розрізняє</i> пози тварин та зображення, продемонстровані за допомогою наочних посібників (кіно-, відеозапис, фотографії, плакати, таблички тощо) (за допомогою чи за підказкою вчителя); <i>має</i> уявлення про позитивні та негативні емоції (при підказці вчителя); <i>називає</i> зображення знайомих тварин і предметів, продемонстровані за допомогою наочних посібників; основні їх якісні характеристики; просторові характеристики переміщення (за допомогою чи при підказці вчителя); <i>використовує</i> здобуті рухові навички (ходьба, стрибки, повзання тощо) для імітації окремих тварин, предметів, особливостей діяльності людини: імітацію рухів курки (курчати / півня), чаплі, лиса; рухів вітряка; гри на піаніно; повітряної кульки (за допомогою чи за показом учителя); <i>виявляє</i> адекватну емоційну реакцію при проведенні імітаційних вправ; *<i>сприймає</i> використане наочне приладдя (кіно-, відеозапис, світлосигналізацію,</p>	<p>з руховими актами. Корекція психоемоційного стану. Збагачення та конкретизація словникового запасу. Розвиток навичок діалогічного мовлення. Виховання наполегливості, старанності, дисциплінованості.</p> <p>Розвиток пізнавальних інтересів. Розвиток слухо-зоро-вібраційного сприймання. Розвиток цілеспрямованої уваги. Розвиток елементарних уявлень про оточуюче середовище, власне тіло. Розвиток мисленневих операцій (аналіз, синтез, класифікація, порівняння тощо). Естетичний розвиток. Розвиток узгодженості рухових дій. Розвиток просторово-часової орієнтації, точності відтворення просторових, часових і силових параметрів рухів. Формування здатності зберігати рівновагу в статичних положеннях і в русі. Розвиток швидкості реакції. Розвиток кінетичної та кінестетичної пам'яті. Розвиток рухових якостей (витривалості, гнучкості, спритності, швидкості, сили). Розвиток зорового та кінестетичного контролю власних дій. Розвиток правильного локомоторного стереотипу та вдосконалення рухових навичок (ходьби, бігу, стрибків тощо). Закріплення навички правильної постави.</p>
--	--	--	---

		<p>фотографії, плакати, таблички тощо) (за допомогою вчителя); <i>*має</i> елементарне уявлення про позитивні та негативні емоції; <i>*здійснює</i> імітацію рухів пса (за допомогою учителя).</p>	<p>Розвиток адекватності зовнішнього прояву емоцій. Корекція психофізичного напруження. Формування позитивного психоемоційного стану. Розвиток вербальних і невербальних засобів спілкування. Виховання колективізму, доброзичливості.</p>
Розвиток правильного локомоторного стереотипу та корекція основних видів локомоції дитини (ходьби, бігу)			
	<p>Стройові вправи Ходьба по діагоналі, за орієнтирами, протиходом. Розмикання та змикання приставним кроком. Повороти на місці праворуч, ліворуч (стрибком та переходом). Повороти за орієнтирами. Повороти на місці кругом (переходом). Виконання команд: «На середину \ праворуч \ ліворуч – рівняйсь!», «Праворуч!», «Ліворуч!», «Кругом!», «Праве \ ліве плече вперед!» <i>*Рівняння</i> в шерензі та колоні. <i>*Виконання</i> команд: «Шикуйсь!», «Розійдись!»</p>	<p><i>Відповідає</i> на короткі запитання за темою заняття з ЛФК (за допомогою чи при підказці вчителя); <i>знає</i> своє місце в строю (за вказівкою вчителя); <i>виконує</i> команди вчителя «На середину \ праворуч \ ліворуч – рівняйсь!», «Праворуч!», «Ліворуч!», «Кругом!», «Праве \ ліве плече вперед!» (за допомогою чи при підказці вчителя); <i>використовує</i> спортивну термінологію (за допомогою вчителя); <i>виконує</i> ходьбу по діагоналі, за орієнтирами, протиходом, розмикання та змикання приставним кроком (за допомогою чи наслідуючи вчителя); <i>виконує</i> повороти на місці праворуч, ліворуч (стрибком та переходом), повороти за орієнтирами (за допомогою чи наслідуючи вчителя); <i>дотримується</i> послідовності виконання вправ (за допомогою чи за показом учителя). <i>вміє</i> узгоджувати дихання з фазами</p>	<p>Розвиток аналітико-синтетичного типу сприймання. Розвиток практично-дієвого мислення. Розвиток волі. Розвиток здатності до цілеспрямованої діяльності. Розвиток кінетичних та кінестетичних відчуттів різної модальності та вміння їх диференціювати. Розвиток уяви. Корекція зовнішнього прояву емоцій. Розвиток координації рухів. Формування узгодженості мікро- та макромоторики. Розвиток узгодженості, чіткості виконання рухових дій. Розвиток зорового, кінестетичного та вібраційно-тактильного контролю виконання рухової дії. Розвиток просторово-часової орієнтації, точності відтворення просторових, часових і силових параметрів рухів. Розвиток правильного локомоторного стереотипу та вдосконалення навички</p>

	<p><i>Ритмопластичні вправи</i> Приставний крок та крок галопу з різними положеннями рук. Перемінний крок. Танцювальний крок на кінчиках пальців. Рухи руками за великою амплітудою з предметами (різнокольоровими гімнастичними стрічками, гімнастичними булавами, прапорцями, м'ячами тощо) та без них під музично-ритмічний супровід (з використанням п'єс з яскраво вираженим ритмічним малюнком і темпом). *Махи руками з предметами (різнокольоровими іграшками, м'ячами, гімнастичними стрічками тощо) та без них під музично-ритмічний супровід з яскраво вираженим ритмічним малюнком.</p>	<p>рухових дій (наслідуючи чи за показом учителя); *здійснює рівняння в шерензі та колоні (за допомогою вчителя); *знає своє місце в строю (за допомогою чи за вказівкою вчителя); *вміє узгоджувати дихання з фазами рухових дій (за допомогою вчителя); *виконує команди вчителя «Шукуйсь!», «Розійдись!» (за допомогою чи наслідуючи вчителя).</p> <p><i>Сприймає</i> використане наочне приладдя (кіно -, відеозапис, світлосигналізацію, фотографії, плакати, таблички, тощо) (за допомогою чи при підказці вчителя); <i>розрізняє</i> основні динамічні та просторові ознаки рухових дій; основні якісні ознаки використаних на уроці предметів (за допомогою чи при підказці вчителя); <i>називає</i> задіяні при виконанні вправ основні частини тіла та предмети (за допомогою чи при підказці вчителя); <i>виконує</i> приставний крок та крок галопу з різними положеннями рук, перемінний крок, танцювальний крок на кінчиках пальців (за допомогою чи за показом учителя); <i>виконує</i> рухи руками за великою амплітудою з предметами (різнокольоровими гімнастичними стрічками, гімнастичними булавами, прапорцями, м'ячами тощо) та без них під музично-ритмічний супровід (з</p>	<p>ходьби. Розвиток рухових якостей (спритності, витривалості). Розвиток дрібної моторики. Розвиток усвідомленого розуміння змісту зверненого мовлення. Виховання наполегливості, здатності до вольового зусилля, дисциплінованості.</p> <p>Розвиток довільного сприймання. Розвиток узагальненості уявлень. Розвиток координації рухів. Формування узгодженості мікро- та макромоторики. Розвиток просторово-часової орієнтації, точності відтворення просторових, часових і силових параметрів рухів. Формування здатності зберігати рівновагу в статичних положеннях і в русі. Розвиток швидкості реакції. Розвиток рухової пам'яті. Розвиток узгодженості та чіткості рухових дій. Розвиток здатності до одночасних рухів. Розвиток правильного локомоторного стереотипу та вдосконалення рухових навичок (ходьби, бігу, стрибків тощо). Розвиток рухових якостей (витривалості, спритності, гнучкості, швидкості). Корекція зовнішнього прояву емоцій. Розвиток емоційної сфери.</p>
--	--	---	--

	<p><i>Вправи з використанням гімнастичних предметів і приладів</i> Присідання та вставання з мішечком з</p>	<p>використанням п'єс з яскраво вираженим ритмічним малюнком і темпом) (наслідуючи чи за показом учителя); <i>співпрацює</i> в парі, в групі (за допомогою чи при підказці вчителя); <i>емоційно</i> реагує на виконання ритмопластичних вправ; <i>вміє</i> узгоджувати дихання з виконанням вправи (за допомогою чи при підказці вчителя). <i>*сприймає</i> використане наочне приладдя (кіно -, відеозапис, світлосигналізацію, фотографії, плакати, таблички тощо) (за допомогою вчителя); <i>*розрізняє</i> основні динамічні та просторові ознаки рухових дій; основні якісні ознаки використаних на уроці предметів (за допомогою вчителя); <i>*вміє</i> узгоджувати дихання з виконанням вправи (за допомогою чи наслідуючи вчителя); <i>*виконує</i> ходьбу з зупинками в кінці музично-ритмічної фрази (за допомогою чи наслідуючи вчителя); <i>*виконує</i> махи руками з предметами (різнокольоровими іграшками, м'ячами, гімнастичними стрічками тощо) та без них під музично-ритмічний супровід з яскраво вираженим ритмічним малюнком (за допомогою чи наслідуючи вчителя).</p> <p><i>Сприймає</i> та повторює за вчителем слова-ознаки конкретного предмета чи дії (за вказівкою вчителя);</p>	<p>Послаблення негативних емоцій. Корекція психофізичного напруження. Формування позитивного психоемоційного стану. Закріплення навички узгодження фаз дихання з руховими актами. Формування та розвиток формул рухів. Розвиток регулюючої функції мовлення. Виховання дисциплінованості, організованості, вміння співпрацювати в колективі.</p> <p>Розвиток пізнавальних інтересів. Розвиток уяви. Розвиток слухо-зоро-вібраційного</p>
--	--	---	--

	<p>піском (300 г) чи з іншим предметом на голові. Ходьба гімнастичною лавою з мішечком з піском (предметом) на голові. Зміна положення та виконання елементів гімнастичних та спортивно-прикладних вправ з предметами (різнокольоровими гімнастичними стрічками, іграшками, м'ячами тощо). Кидання вгору та ловіння малого м'яча однією рукою. Котіння та кидання м'яча між ногами (потягнувшись попередньо вгору). Ходьба гімнастичною лавою з предметом (предметами) в руках. *Вставання в обруч на коліна, піднімання обруча вгору. *Котіння та кидання м'яча між ногами.</p>	<p>має уявлення про тілобудову людини (при підказці вчителя); <i>вміє</i> проводити елементарний аналіз своїх дій та дій інших учнів (за допомогою чи при підказці вчителя); <i>використовує</i> спортивну термінологію (за допомогою вчителя); <i>виконує</i> присідання та вставання з мішечком з піском (300 г) чи з іншим предметом на голові (за допомогою чи наслідуючи вчителя); <i>здійснює</i> зміну положення та виконання елементів гімнастичних та спортивно-прикладних вправ з предметами (різнокольоровими гімнастичними стрічками, іграшками, м'ячами тощо) (за допомогою чи за показом учителя); <i>виконує</i> ходьбу гімнастичною лавою з мішечком з піском (предметом) на голові; кидання вгору та ловіння малого м'яча однією рукою; котіння та кидання м'яча між ногами (потягнувшись попередньо вгору); ходьбу гімнастичною лавою з предметом (предметами) в руках (за показом чи наслідуючи вчителя); *<i>вміє</i> узгоджувати свої дії з діями інших учнів (за допомогою вчителя); *<i>вміє</i> узгоджувати дихання з виконанням вправи (за допомогою чи наслідуючи вчителя); *<i>виконує</i> котіння та кидання м'яча між ногами; вставання в обруч на коліна, підняття обруча вгору (за допомогою чи наслідуючи вчителя).</p>	<p>сприймання. Розвиток уявлень про оточуюче середовище, власне тіло. Розвиток репродуктивного та продуктивного мислення. Розвиток здатності до здійснення аналізу виконання своїх рухів і рухів інших учнів. Естетичний розвиток. Розвиток емоційної сфери. Корекція зовнішнього прояву емоцій. Розвиток відчуття темпу та ритму. Розвиток координації рухів. Формування узгодженості мікро- та макромоторики. Розвиток просторово-часової орієнтації, точності відтворення просторових, часових і силових параметрів рухів. Розвиток узгодженості рухових дій та здатності до одночасних рухів. Розвиток рухових якостей (витривалості, спритності, гнучкості, швидкості, сили). Закріплення навички правильної постави. Розвиток правильного локомоторного стереотипу та вдосконалення рухових навичок (ходьби, бігу, стрибків тощо). Закріплення навички узгодження фаз дихання з руховими актами. Збагачення активного та пасивного словникового запасу. Розвиток комунікативних навичок. Виховання гуманності, добро зичливості, поваги до інших дітей.</p>
--	--	---	---

	<p><i>Імітаційні вправи</i> Імітація рухів курки (курчати / півня), чаплі, лиса. Імітація рухів вітряка; гри на піаніно; повітряної кульки. *Імітація рухів пса.</p>	<p><i>Розрізняє</i> пози тварин та зображення, продемонстровані за допомогою наочних посібників (кіно-, відеозапис, фотографії, плакати, таблички тощо) (за допомогою чи за підказкою вчителя); <i>має</i> уявлення про позитивні та негативні емоції (при підказці вчителя); <i>називає</i> зображення знайомих тварин і предметів, продемонстровані за допомогою наочних посібників; основні їх якісні характеристики; просторові характеристики переміщення (за допомогою чи при підказці вчителя); <i>використовує</i> здобуті рухові навички (ходьба, стрибки, повзання тощо) для імітації окремих тварин, предметів, особливостей діяльності людини: імітацію рухів курки (курчати / півня), чаплі, лиса; рухів вітряка; гри на піаніно; повітряної кульки (за допомогою чи за показом учителя); <i>виявляє</i> адекватну емоційну реакцію при проведенні імітаційних вправ; *<i>сприймає</i> використане наочне приладдя (кіно-, відеозапис, світлосигналізацію, фотографії, плакати, таблички тощо) (за допомогою вчителя); *<i>має</i> елементарне уявлення про позитивні та негативні емоції; *<i>здійснює</i> імітацію рухів пса (за допомогою учителя); *<i>вміє</i> узгоджувати дихання з виконанням вправи (за допомогою чи наслідуючи</p>	<p>Розвиток слухо-зоро-вібраційного сприймання. Розвиток пізнавальних інтересів. Естетичний розвиток. Розвиток цілеспрямованої уваги. Розвиток елементарних уявлень про оточуюче середовище, власне тіло. Розвиток мисленневих операцій (аналіз, синтез, класифікація, порівняння тощо). Розвиток узгодженості рухових дій. Розвиток просторово-часової орієнтації, точності відтворення просторових, часових і силових параметрів рухів. Формування здатності зберігати рівновагу в статичних положеннях і в русі. Розвиток швидкості реакції. Розвиток кінетичної та кінестетичної пам'яті. Розвиток рухових якостей (витривалості, гнучкості, спритності, швидкості, сили). Розвиток зорового та кінестетичного контролю власних дій. Розвиток правильного локомоторного стереотипу та вдосконалення рухових навичок (ходьби, бігу, стрибків тощо). Закріплення навички правильної постави. Розвиток адекватності зовнішнього прояву емоцій. Корекція психофізичного напруження. Формування позитивного психоемоційного стану. Розвиток вербальних і невербальних засобів спілкування.</p>
--	--	--	---

		вчителя).	Виховання колективізму, доброзичливості.
6	<p>ЛЕГКОАТЛЕТИЧНІ ВПРАВИ <i>Теоретичні відомості.</i> Значення легкоатлетичних вправ для здоров'я людини. Відновлення після виконання фізичних вправ на занятті з ЛФК. *Старт і фініш. *Правильні рухи під час ходьби та бігу на занятті з ЛФК.</p> <p><i>Ходьба:</i> по діагоналі, за орієнтирами, протиходом; приставним кроком (з різними положеннями рук), по гімнастичній лаві з предметом (предметами) в руках; по гімнастичній лаві з мішечком з піском (предметом) на голові; підлогою за мітками. *<i>Ходьба:</i> в напівприсіді; з високим підніманням стегна; обмеженою площиною. <i>Біг:</i> на короткі дистанції з різних в.п.; на місці з високим підніманням стегна;</p>	<p><i>Учень/учениця:</i> <i>має уявлення</i> про значення легкоатлетичних вправ для здоров'я людини; про відновлення після виконання легкоатлетичних вправ на занятті з ЛФК (за допомогою чи за підказкою учителя); <i>дотримується</i> правил поведінки, гігієни та техніки безпеки під час виконання легкоатлетичних вправ на занятті з ЛФК (за допомогою чи за підказкою учителя); <i>називає</i> основні просторові характеристики рухових дій та задіяні в них основні частини тіла (за допомогою чи за підказкою учителя); *<i>має елементарне уявлення</i> про старт і фініш; правильні рухи під час ходьби та бігу на занятті з ЛФК (за допомогою вчителя); <i>виконує</i> ходьбу: по діагоналі, за орієнтирами, протиходом; приставним кроком (з різними положеннями рук), по гімнастичній лаві з предметом (предметами) в руках; по гімнастичній лаві з мішечком з піском (предметом) на голові; підлогою за мітками (наслідуючи чи за показом учителя); <i>виконує</i> біг: на короткі дистанції з різних в.п.; на місці з високим підніманням стегна; широким кроком через покладені предмети; зі зміною напрямку за командою (сигналом) вчителя; в «коридорчику» (40-</p>	<p>Розвиток аналітико-синтетичного типу сприймання. Розвиток обсягу та точності оперативної та довготривалої пам'яті. Розвиток операційно-організаційного компонента мислення. Розвиток цілеспрямованості та підвищеної стійкості уваги. Розвиток просторової уяви. Розвиток волі. Розвиток здатності до оцінки та регуляції просторово-часових і динамічних рухових параметрів. Розвиток правильного локомоторного стереотипу та вдосконалення рухових навичок (ходьби, бігу, стрибків тощо). Розвиток рухових якостей: витривалості, спритності, сили (ходьба); витривалості, гнучкості, спритності, сили, швидкості (біг); витривалості, спритності, швидкісно-силових (стрибки); швидкісно-силових (метання); витривалості, гнучкості, спритності, сили, швидкості (лазіння та повзання). Розвиток координації рухів. Розвиток узгодженості та точності рухових дій. Розвиток просторово-часової орієнтації, точності відтворення просторових, часових і силових параметрів рухів.</p>

	<p>широким кроком через покладені предмети; зі зміною напрямку за командою (сигналом) вчителя; в «коридорчику» (40-50 см).</p> <p><i>*Біг:</i> навздогін.</p> <p><i>Стрибки:</i> з навівприсіду; на двох ногах з поворотами праворуч \ ліворуч; у глибину (h=70 см) із м'яким приземленням.</p> <p><i>*Стрибки:</i> багатоскоки; у глибину (h=40 см) із м'яким приземленням.</p> <p><i>Метання:</i> м'яча через мотузку, підвішену на h=2-3 м; кидання та ловіння малого м'яча однією рукою; м'яча (d=15-20 см) однією рукою (чергуючи руки) на дальність; метання мішечків з піском (m=300 г) правою та лівою руками в горизонтальну ціль; метання малого м'яча в стінку (на дальність відскоку).</p> <p><i>*Метання:</i> підкидання та ловіння великого м'яча (обом руками).</p> <p><i>Лазіння:</i> по гімнастичній лаві з переходом на гімнастичну стінку; перелізання з опорою на груди через перешкоди (h до 80 см).</p> <p><i>*Лазіння:</i> перелізання через перешкоду з опорною ногою (наприклад, гімнастичну лаву); довільне лазіння на гімнастичній стінці праворуч \ ліворуч (ноги на 1-3-ій рейці).</p> <p><i>Повзання:</i> по гімнастичному мату (праворуч \ ліворуч); по гімнастичній лаві різноманітним способом \ однойменним способом; по гімнастичному мату з підповзанням під перешкодами (h=40 - 45</p>	<p>50 см) (наслідуючи чи за показом учителя);</p> <p><i>здійснює</i> стрибки: з навівприсіду; на двох ногах з поворотами праворуч \ ліворуч; у глибину (h=70 см) із м'яким приземленням (за допомогою чи за показом учителя);</p> <p><i>виконує</i> метання: м'яча через мотузку, підвішену на h=2-3 м; кидання та ловіння малого м'яча однією рукою; м'яча (d=15-20 см) однією рукою (чергуючи руки) на дальність; метання мішечків з піском (m=300 г) правою та лівою руками в горизонтальну ціль; метання малого м'яча в стінку (на дальність відскоку) (наслідуючи чи за показом учителя);</p> <p><i>виконує</i> лазіння: перелізання через перешкоду з опорною ногою (наприклад, гімнастичну лаву); довільне лазіння на гімнастичній стінці праворуч \ ліворуч (ноги на 1-3-ій рейці);</p> <p><i>виконує</i> повзання: по гімнастичному мату (праворуч \ ліворуч); по гімнастичній лаві різноманітним способом \ однойменним способом; по гімнастичному мату з підповзанням під перешкодами (h=40 - 45 см.) (за допомогою чи наслідуючи вчителя);</p> <p><i>вміє</i> узгоджувати свої дії з діями іншого учня, групи (за допомогою чи за підказкою вчителя);</p> <p><i>вміє</i> узгоджувати дихання з виконанням вправ (наслідуючи чи за показом учителя);</p> <p><i>*виконує</i> ходьбу: в навівприсіді; з</p>	<p>Закріплення навички правильної постави в спокої та при виконанні рухів.</p> <p>Профілактика порушень та корекція функцій опорно-рухового апарату.</p> <p>Формування та розвиток формул рухів.</p> <p>Розвиток зорового, кінестетичного та тактильно-вібраційного контролю виконання рухової дії.</p> <p>Корекція психоемоційного стану.</p> <p>Послаблення негативних емоцій.</p> <p>Закріплення навички узгодження фаз дихання з руховими актами.</p> <p>Збагачення та конкретизація запасу жестових знаків і піктограм.</p> <p>Розвиток навичок діалогічного мовлення.</p> <p>Виховання комунікативних навичок, культури поведінки, наполегливості.</p>
--	---	--	--

	<p>см.) <i>*Повзання:</i> по гімнастичному мату, оминаючи перешкоди.</p>	<p>високим підніманням стегна; обмеженою площиною (за допомогою чи наслідуючи учителя); <i>*виконує</i> біг: навздогін (за допомогою чи за показом учителя); <i>*виконує</i> стрибки: багатоскоки; у глибину (h=40 см) із м'яким приземленням (за допомогою вчителя); <i>*виконує</i> метання: підкидання та ловіння великого м'яча (обома руками) (за допомогою чи наслідуючи учителя); <i>*виконує</i> лазіння: перелізання через перешкоду з опорною ногою (наприклад, гімнастичну лаву); довільне лазіння на гімнастичній стінці праворуч \ ліворуч (ноги на 1-3-ій рейці) (за допомогою чи наслідуючи вчителя); <i>*здійснює</i> повзання: по гімнастичному мату, оминаючи перешкоди (за допомогою чи наслідуючи вчителя); <i>*вміє</i> узгоджувати дихання з виконанням вправи (за допомогою чи наслідуючи вчителя).</p>	
17	<p>ІГРИ <i>Теоретичні відомості.</i> Позитивні та негативні емоції. Правила та зміст розучених ігор, що використовуються на занятті з ЛФК. <i>*Правила та зміст розучених ігор, що використовуються на занятті з ЛФК.</i></p> <p><i>Для розвитку координаційних здібностей:</i> «Красива ходьба», «Чаплі»,</p>	<p><i>Учень/учениця:</i> <i>має уявлення</i> про позитивні та негативні емоції; правила та зміст розучених ігор, що використовуються на занятті з ЛФК (за допомогою чи за вказівкою вчителя); <i>виконує</i> правила поведінки та безпеки при проведенні ігор на занятті з ЛФК (під контролем учителя); <i>називає</i> основні частини тіла та предмети, задіяні при проведенні гри (за допомогою чи при підказці вчителя);</p>	<p>Розвиток аналітико-синтетичного типу сприймання. Розвиток довільної уваги. Розвиток цілеспрямованості та підвищеної стійкості уваги. Формування елементарних уявлень про навколишнє середовище та власне тіло. Формування мисленнєвих операцій (аналіз, синтез, класифікація, порівняння тощо).</p>

	<p>«Чарівний свисток», «Рухома мішень», «Збери іграшки», «Передай почуття» тощо.</p> <p>Для корекції психоемоційного стану та психофізичного напруження: «Передай почуття», «Збери іграшки», «Естафета парами» тощо.</p> <p>Для розвитку правильного локомоторного стереотипу та корекції основних видів локомоції дитини (ходьби, бігу): «Чарівний свисток», «Ну, постривай!», «Естафета парами» тощо.</p>	<p>виконує ходьбу, біг, стрибки, лазіння та повзання в ігрових ситуаціях (за показом учителя); вміє грати в 6-7 рухливі гри (за допомогою чи під контролем учителя); дотримується послідовності виконання рухових дій (за допомогою чи за показом учителя); вміє узгоджувати фази дихання з виконанням рухів (за показом чи за підказкою вчителя); адекватно емоційно реагує на ігрові ситуації; спілкується (просить тощо) з іншими дітьми під час проведення гри на занятті з ЛФК (за допомогою чи при підказці вчителя); вміє узгоджувати свої дії з діями інших учнів (за допомогою чи при підказці вчителя); *має елементарне уявлення про правила та зміст розучених ігор (за допомогою вчителя); *використовує засвоєний словник в межах зрозумілого мовленнєвого матеріалу, застосовуючи доступну форму (усне, жестове) мовлення (за допомогою вчителя); *вміє узгоджувати свої дії з діями інших учнів (за допомогою чи при підказці вчителя); *вміє узгоджувати дихання з виконанням вправи (за допомогою чи наслідуючи вчителя); *вміє грати в 3-4 рухливі гри (за</p>	<p>Розвиток просторової уяви. Розвиток рухових якостей (витривалості, гнучкості, спритності, сили, швидкості). Розвиток правильного локомоторного стереотипу та вдосконалення рухових навичок (ходьби, бігу, стрибків тощо). Розвиток координації. Формування узгодженості мікро- та макромоторики. Формування здатності зберігати рівновагу в статичних положеннях і в русі. Розвиток швидкості реакції. Розвиток зорового, кінестетичного та тактильно-вібраційного контролю власних дій. Розвиток просторово-часової орієнтації, точності відтворення просторових, часових і силових параметрів рухів. Розвиток рухової пам'яті. Естетичний розвиток. Корекція психофізичного напруження. Корекція психоемоційного стану. Розвиток адекватності емоційних реакцій. Закріплення навички узгоджувати фази дихання з виконанням рухів. Збагачення та конкретизація запасу жестових знаків і піктограм. Збагачення активного та пасивного словникового запасу. Розвиток навичок діалогічного мовлення. Виховання доброзичливості, колективізму та культури спілкування.</p>
--	---	---	--

		допомогою вчителя).	
--	--	---------------------	--

ЛІКУВАЛЬНА ФІЗКУЛЬТУРА

Четвертий клас

(35 год на рік; 1 год на тиждень)

<i>Орієнт. розподіл год.</i>	<i>Зміст навчального матеріалу</i>	<i>Ймовірні очікувані результати розвитку учнів</i>	<i>Спрямованість корекційно-розвивальної роботи</i>
12	ГІМНАСТИЧНІ ВПРАВИ		
	<p><i>Теоретичні відомості.</i> Правильна постава, її значення для здоров'я людини. Загальні відомості про профілактику порушень постави. *Загальні відомості про здоров'я. *Необхідність піклування про власне здоров'я.</p>	<p><i>Учень/учениця:</i> <i>має уявлення</i> про правильну поставу, її значення для здоров'я людини; профілактику порушень постави (при підказці вчителя); <i>виявляє</i> інтерес до занять фізичними вправами (під контролем учителя); <i>здійснює</i> підготовку до заняття з ЛФК (під контролем учителя); <i>дотримується</i> правил безпеки, поведінки та гігієни при проведенні занять з ЛФК (при підказці чи за нагадуванням вчителя); <i>орієнтується</i> в спортивному залі при проведенні занять з ЛФК (під контролем учителя); <i>відповідає</i> на запитання за темою заняття з ЛФК (при підказці вчителя); *<i>сприймає</i> звернене мовлення вчителя (за допомогою чи за підказкою вчителя); *<i>має</i> елементарне уявлення про здоров'я, необхідність піклування про власне здоров'я (за допомогою вчителя); *<i>дотримується</i> правил безпеки, поведінки та гігієни при проведенні занять з ЛФК (за допомогою вчителя);</p>	<p>Розвиток аналітико-синтетичного типу сприймання. Розвиток елементарних уявлень про оточуюче середовище, власне тіло. Розвиток пізнавальних інтересів. Розвиток цілеспрямованості та стійкості довільної уваги. Формування мисленневих операцій (аналіз, синтез, класифікація, порівняння тощо). Розвиток інтересу та звички до занять фізичними вправами. Збагачення та конкретизація активного та пасивного словникового запасу.</p>

		*здійснює підготовку до заняття з ЛФК (за допомогою чи за вказівкою вчителя).	
Розвиток координаційних здібностей			
<p>Вправи для розвитку координаційних здібностей</p> <p>Вис лежачи. Вис стоячи позаду. Вис присівши позаду. Вис на прямих руках. Підтягування у висі лежачи. Перекид уперед з упору присівши. Махи ногами (вперед, назад, вбік) у в.п. сидячи, лежачи, стоячи біля опори. Дзеркальне повторення нескладних рухів за вчителем.</p> <p>*Повороти тулуба праворуч і ліворуч з нахилом у той же бік.</p> <p>*Групування лежачи на спині.</p> <p>*Захват і підкидання стопами предметів (наприклад, кеглі, м'яча, кубика) у в.п. – сидячи, ноги витягнуті на підлозі.</p>	<p><i>Застосовує</i> в процесі заняття з ЛФК фіксує мовлення (за допомогою чи за зразком учителя);</p> <p><i>називає</i> основні просторові, часові та якісні ознаки рухових дій та використаних предметів (за допомогою чи при підказці вчителя);</p> <p><i>виконує</i> виси: лежачи, стоячи позаду, присівши позаду, на прямих руках (за допомогою чи за показом вчителя).</p> <p><i>здійснює</i> махи ногами (вперед, назад, вбік) у в.п. сидячи, лежачи, стоячи біля опори (за допомогою чи за показом вчителя);</p> <p><i>виконує</i> підтягування у висі лежачи; перекид уперед з упору присівши (за допомогою чи за показом учителя);</p> <p><i>виконує</i> дзеркальне повторення нескладних рухів за вчителем (за допомогою чи при підказці вчителя);</p> <p><i>дотримується</i> послідовності виконання вправ (при підказці чи за нагадуванням учителя);</p> <p>*<i>вміє</i> узгоджувати дихання з виконанням вправ (за допомогою чи наслідуючи вчителя);</p> <p>*<i>виконує</i> повороти тулуба праворуч і ліворуч з нахилом у той же бік; групування лежачи на спині; хват і підкидання стопами предметів</p>	<p>Розвиток та збільшення обсягу довготривалої та оперативної пам'яті. Розвиток аналітико-синтетичного типу сприймання.</p> <p>Розвиток кінетичного та кінестетичного сприйняття.</p> <p>Розвиток просторового орієнтування.</p> <p>Розвиток координації рухів.</p> <p>Формування узгодженості мікро- та макромоторики.</p> <p>Розвиток просторово-часової орієнтації, точності відтворення просторових, часових і силових параметрів рухів.</p> <p>Формування здатності зберігати рівновагу в статичних положеннях і в русі.</p> <p>Розвиток швидкості реакції.</p> <p>Розвиток зорового, кінестетичного та тактильно-вібраційного контролю виконання рухової дії.</p> <p>Закріплення навички правильної постави.</p> <p>Розвиток рухових якостей (спритності).</p> <p>Корекція адекватності емоційних реакцій.</p> <p>Розвиток фіксуючого мовлення.</p> <p>Виховання навичок адекватної поведінки, дисциплінованості, організованості.</p>	

	<p><i>Ритмопластичні вправи</i> Крок з притопом. Танцювальні рухи в парах (чи в групі). Зміна положення та виконання елементів загальнорозвиваючих та спортивно-прикладних вправ з предметами (різнокольоровими гімнастичними стрічками, гімнастичними булавами, прапорцями, м'ячами тощо) та без них під музично-ритмічний супровід (з використанням п'єс з яскраво вираженим ритмічним малюнком і темпом). *Приставний крок (вперед, вбік, назад) – під музично-ритмічний супровід (з використанням п'єс з яскраво вираженим ритмічним малюнком і темпом).</p>	<p>(наприклад, кеглі, м'яча, кубика) у в.п. – сидячи, ноги витягнуті на підлозі (за допомогою вчителя).</p> <p><i>Сприймає</i> використане наочне приладдя (кіно-, відеозапис, світлосигналізацію тощо) (за вказівкою вчителя); <i>називає</i> основні ознаки використаного предмета чи виконаної дії (за допомогою чи при підказці вчителя); <i>виконує</i> крок з притопом, танцювальні рухи в парах (чи в групі); зміну положення та виконання елементів загальнорозвиваючих та спортивно-прикладних вправ з предметами (різнокольоровими гімнастичними стрічками, гімнастичними булавами, прапорцями, м'ячами тощо) та без них під музично-ритмічний супровід (наслідуючи чи за показом учителя); <i>змінює</i> ритм і темп рухів відповідно музично-ритмічному супроводу (наслідуючи чи за показом учителя); <i>емоційно</i> реагує на танцювальні ситуації (під контролем учителя); <i>вміє</i> порівнювати рухи інших учнів (за допомогою вчителя); <i>вміє</i> узгоджувати свої дії в парі, в групі (за допомогою чи під контролем учителя); *<i>сприймає</i> звернене мовлення вчителя (за допомогою чи за підказкою вчителя); *<i>розрізняє</i> основні динамічні та просторові ознаки рухових дій; основні</p>	<p>Розвиток аналітико-синтетичного типу сприймання. Розвиток елементарних уявлень про оточуюче середовище, власне тіло. Розвиток пізнавальних інтересів. Розвиток координації рухів. Формування узгодженості мікро- та макромоторики. Розвиток просторово-часової орієнтації, точності відтворення просторових, часових і силових параметрів рухів. Формування здатності зберігати рівновагу в статичних положеннях і в русі. Розвиток швидкості реакції. Розвиток рухової пам'яті. Розвиток узгодженості та чіткості рухових дій. Розвиток здатності до одночасних рухів. Розвиток правильного локомоторного стереотипу та вдосконалення рухових навичок (ходьби, бігу, стрибків тощо). Розвиток рухових якостей (швидкості, витривалості, гнучкості, спритності). Корекція зовнішнього прояву емоцій. Розвиток емоційної сфери. Послаблення негативних емоцій. Корекція психофізичного напруження. Формування позитивного психоемоційного стану.</p>
--	---	---	--

	<p><i>Вправи з використанням гімнастичних предметів і приладів</i> Перекочування набивного м'яча (1 кг) в парах. Передавання набивного м'яча зліва направо \ справа наліво, стоячи в колі. Виконання вправ з гімнастичною палицею. Махи ногами через обруч. Перекочування малого м'яча за орієнтирами. *Котіння, передача та перекидання м'яча в парах. *Котіння та кидання м'яча між ногами (потягнувшись попередньо вгору).</p>	<p>якісні ознаки використаних на уроці предметів (за допомогою вчителя); *вміє узгоджувати свої дії з діями інших учнів (за допомогою чи при підказці вчителя); *вміє узгоджувати дихання з виконанням вправи (за допомогою чи наслідуючи вчителя); *виконує приставний крок (вперед, вбік, назад) (за допомогою чи наслідуючи вчителя).</p> <p><i>Називає</i> використані предмети та їх основні ознаки (за допомогою чи при підказці вчителя); <i>сприймає</i> таблички, піктограми (при підказці вчителя); <i>адекватно</i> реагує на зауваження та рекомендації вчителя (під контролем учителя); <i>виконує</i> вправи з гімнастичною палицею (за допомогою чи за показом вчителя); <i>здійснює</i> перекочування набивного м'яча (1 кг) в парах; передавання набивного м'яча зліва направо \ справа наліво, стоячи в колі; виконання вправ з гімнастичною палицею; махи ногами через обруч; перекочування малого м'яча за орієнтирами (наслідуючи чи за показом учителя); <i>спілкується</i> (питає, відповідає тощо) з іншими учнями та вчителем в процесі виконання вправ (за допомогою чи при підказці вчителя);</p>	<p>Закріплення навички узгодження фаз дихання з руховими актами. Формування та розвиток формул рухів. Розвиток регулюючої функції мовлення. Виховання дисциплінованості, організованості, вміння співпрацювати в колективі.</p> <p>Розвиток пізнавальних інтересів. Розвиток слухо-зоро-вібраційного сприймання. Розвиток елементарних уявлень про оточуюче середовище, власне тіло. Розвиток здатності до здійснення аналізу виконання своїх рухів і рухів інших учнів. Естетичний розвиток. Розвиток здатності до самовираження. Розвиток емоційної сфери. Формування позитивного психоемоційного стану. Формування навички правильної постави. Розвиток координації рухів. Формування здатності зберігати рівновагу в статичних положеннях і в русі. Розвиток швидкості реакції. Розвиток узгодженості рухових дій. Розвиток здатності до одночасних рухів.</p>
--	---	--	--

	<p>Кистьова та пальчикова гімнастика Почергове постукування пальцями обох рук (послідовно обома руками). Вправа «Щиглі». Мудра «Життя»; мудра «Шапка Шак'я-Муні» (див. дод. 4). *Вправа «Щиглі». *Сильне стискання в кулаки розведених пальців витягнутих вперед рук, затримка в цьому положенні на 2-3 секунди з наступним розслабленням і</p>	<p><i>вміє</i> узгоджувати свої дії з діями інших учнів (за допомогою чи при підказці вчителя); *<i>адекватно</i> реагує на зауваження та рекомендації вчителя (за допомогою та під контролем учителя); *<i>використовує</i> засвоєний словник в межах зрозумілого мовленнєвого матеріалу, застосовуючи доступну форму (усне, жестове) мовлення (за допомогою вчителя); *<i>відповідає</i> (усно, жестово) на короткі запитання за темою заняття з ЛФК (за допомогою вчителя); *<i>вміє</i> узгоджувати дихання з виконанням вправи (за допомогою чи наслідуючи вчителя); *<i>виконує</i> котіння, передачу та перекидання м'яча в парах; котіння та кидання м'яча між ногами (потягнувшись попередньо вгору) (за допомогою вчителя).</p> <p><i>Відповідає</i> на запитання за темою заняття з ЛФК (при підказці вчителя); <i>виконує</i> почергове постукування пальцями обох рук (послідовно обома руками), «щиглі» (за допомогою чи наслідуючи вчителя); <i>виконує</i> мудри «Життя»; «Шапка Шак'я-Муні» (за допомогою вчителя); <i>вміє</i> узгоджувати дихання з виконанням вправи (при підказці чи за нагадуванням учителя).</p>	<p>Розвиток зорового, кінестетичного та тактильно-вібраційного контролю власних дій. Розвиток просторово-часової орієнтації, точності відтворення просторових, часових і силових параметрів рухів. Розвиток рухових якостей (швидкості, витривалості, гнучкості, спритності, сили). Збагачення та конкретизація запасу жестових знаків і піктограм. Збагачення активного та пасивного словникового запасу. Виховання гуманності, поваги до інших дітей, комунікативних навичок.</p> <p>Розвиток довільної пам'яті. Розвиток операційно-організаційного компонента мислення. Розвиток об'єму та розподілу уваги. Розвиток просторового орієнтування. Формування узгодженості мікро- та макромоторики. Розвиток дрібної моторики рук. Формування здатності зберігати рівновагу в статичних положеннях і в русі.</p>
--	--	---	---

	<p>струшуванням.</p> <p>Імітаційні вправи Імітація ворони, чаплі. Імітація рухів лижника, дроворуба. *Імітація рухів курки (півня), польоту птахів.</p>	<p><i>*виконує</i> сильне стискання в кулаки розведених пальців витягнутих вперед рук, затримку в цьому положенні на 2-3 секунди з наступним розслабленням і струшуванням (за допомогою чи наслідуючи вчителя); <i>*виконує</i> вправу «Щиглі» (за допомогою чи наслідуючи вчителя).</p> <p><i>Сприймає</i> використане наочне приладдя (кіно -, відеозапис, фотографії, плакати, таблички тощо) (за вказівкою вчителя) <i>називає</i> суттєві ознаки зображених тварин і предметів, просторові характеристики рухових дій (за допомогою чи при підказці вчителя); <i>використовує</i> здобуті рухові навички (ходьбу, стрибки, повзання тощо) для імітації ворони, чаплі; рухів лижника, дроворуба (за допомогою чи наслідуючи вчителя); <i>вміє</i> порівнювати та аналізувати свої рухи та рухи інших учнів (за допомогою чи при підказці вчителя); <i>виявляє</i> адекватну емоційну реакцію при виконанні імітаційних вправ (за нагадуванням чи під контролем учителя); <i>*використовує</i> засвоєний словник в межах зрозумілого мовленнєвого матеріалу, застосовуючи доступну форму (усне, жестове) мовлення (за допомогою вчителя);</p>	<p>Розвиток швидкості реакції. Розвиток рухових якостей (гнучкості, спритності, сили). Розвиток узгодженості рухових дій. Розвиток рухової пам'яті. Закріплення навички правильного дихання та узгодження фаз дихання з виконанням вправ. Виховання старанності, наполегливості.</p> <p>Розвиток цілеспрямованої уваги. Розвиток аналітико-синтетичного типу сприймання. Розвиток мисленнєвих операцій (аналіз, синтез, класифікація, порівняння тощо). Розвиток уявлень про оточуюче середовище, власне тіло. Розвиток здатності до здійснення аналізу виконання своїх рухів і рухів інших учнів. Розвиток узгодженості мікро- та макромоторики. Розвиток просторово-часової орієнтації, точності відтворення просторових, часових і силових параметрів рухів. Розвиток здатності зберігати рівновагу в статичних положеннях і в русі. Розвиток швидкості реакції. Розвиток кінетичної та кінестетичної пам'яті. Розвиток рухових якостей (швидкості, витривалості, гнучкості, спритності, сили). Розвиток правильного локомоторного</p>
--	---	--	---

		<p><i>*вiдповiдає</i> (усно, жестово) на короткі запитання за темою заняття з ЛФК (за допомогою вчителя);</p> <p><i>*вмiє</i> узгоджувати дихання з виконанням вправ (за допомогою чи наслідуючи вчителя);</p> <p><i>*вмiє</i> узгоджувати свої дiї з дiями iнших учнiв (за допомогою чи при пiдказцi вчителя);</p> <p><i>*здiйснює</i> iмiтацiю рухiв курки (пiвня), польоту птахiв (за допомогою учителя).</p>	<p>стереотипу та вдосконалення рухових навичок (ходьби, бiгу, стрибкiв тощо). Розвиток здатностi до самовираження. Розвиток пiзнавальних iнтересiв. Естетичний розвиток. Розвиток рефлексiї емоцiйних станiв. Корекцiя психоемоцiйного стану. Корекцiя зовнiшнього прояву емоцiй. Розвиток адекватностi зовнiшнього прояву емоцiй. Корекцiя психофiзичного напруження. Розвиток вербальних i невербальних засобiв спiлкування. Виховання колективiзму, доброзичливостi.</p>
<u>Корекцiя психоемоцiйного стану та психофiзичного напруження</u>			
	<p><i>Дихальнi вправи</i> Повне дихання у спокої (див. дод. №3). Динамiчнi дихальнi вправи. <i>*Послiдовне посилення екскурсiї грудної клiтки чи дiафрагми.</i> <i>*Динамiчнi дихальнi вправи.</i></p>	<p><i>Здiйснює</i> повне дихання у спокої (за допомогою чи наслідуючи вчителя); <i>виконує</i> динамiчнi дихальнi вправи (наслідуючи чи за показом учителя); <i>*виконує</i> послiдовне посилення екскурсiї грудної клiтки чи дiафрагми; динамiчнi дихальнi вправи (за допомогою чи наслідуючи учителя).</p> <p><i>Називає</i> основнi частини тiла, задiянi при виконаннi вправи (при пiдказцi</p>	<p>Розвиток органiзацiйного компоненту мислення (усвiдомлення завдання, органiзацiя виконання завдання тощо). Розвиток сенсорної та моторної уваги. Розвиток просторово-часової орієнтації, точності відтворення просторових, часових і силових параметрів рухів. Розвиток рухових якостей (спритності). Корекцiя психоемоцiйного та психофiзичного напруження. Закрiплення навички правильного дихання. Розвиток усвiдомленого розумiння змісту зверненого мовлення. Виховання дисциплiнованостi, наполегливостi.</p> <p>Розвиток практичного мислення.</p>
	<i>Вправи на розтягування</i>		

<p>Махи ногами (вперед, назад, убік) у в.п. сидячи, лежачи, стоячи біля опори. Прогинання тулуба з в.п. лежачи на животі. *Повороти тулуба праворуч і ліворуч з нахилом у той же бік. *Випад уперед, назад, праворуч, ліворуч (за допомогою учителя);</p> <p>Вправи на розслаблення Вправа «Поза візника» (див. дод. №2). *Перетягування та гойдання в парах (у в.п. сидячи). *Посилене стискання пальців рук (і ніг) з наступним їх розслабленням і струсами.</p>	<p>вчителя); <i>виконує</i> махи ногами (вперед, назад, вбік) у в.п. сидячи, лежачи, стоячи біля опори; прогинання тулуба з в.п. лежачи на животі (наслідуючи чи за показом вчителя); <i>вміє узгоджувати</i> дихання з виконанням вправ (наслідуючи чи за нагадуванням учителя); *<i>виконує</i> повороти тулуба праворуч і ліворуч з нахилом у той же бік (за допомогою чи наслідуючи учителя). *<i>виконує</i> випад уперед, назад, праворуч, ліворуч (за допомогою учителя); *<i>вміє узгоджувати</i> дихання з виконанням вправи (за допомогою чи наслідуючи вчителя).</p> <p><i>Називає</i> основні частини тіла, задіяні при виконанні вправи; основні просторово-часові та якісні ознаки рухової дії (за допомогою чи при підказці вчителя); <i>виконує</i> вправу «Поза візника» (за допомогою чи за показом учителя); <i>дотримується</i> послідовності виконання вправ (при підказці чи за нагадуванням учителя); *<i>виконує</i> перетягування та гойдання в парах (у в.п. сидячи) (за допомогою вчителя); *<i>виконує</i> посилене стискання пальців рук з наступним їх розслабленням і струсами (за допомогою вчителя).</p>	<p>Розвиток координації рухів. Розвиток узгодженості рухових дій. Розвиток просторового орієнтування. Розвиток рухових якостей (гнучкості, витривалості, сили, спритності). Профілактика порушень та корекція функцій опорно-рухового апарату. Корекція психоемоційного стану. Корекція психофізичного напруження. Закріплення навички узгодження фаз дихання з руховими актами. Виховання старанності.</p> <p>Розвиток довільного сприймання. Розвиток цілеспрямованої уваги. Розвиток координації рухів. Розвиток узгодженості, чіткості виконання рухових дій. Розвиток рухової пам'яті. Розвиток рухових якостей (спритності, сили). Формування позитивного психоемоційного стану. Збагачення активного та пасивного словникового запасу. Виховання стриманості, доброзичливості.</p>
---	---	---

	<p><i>Ритмопластичні вправи</i> Крок з притопом. Танцювальні рухи в парах (чи в групі). Зміна положення та виконання елементів загальнорозвиваючих та спортивно-прикладних вправ з предметами (різнокольоровими гімнастичними стрічками, гімнастичними булавами, прапорцями, м'ячами тощо) та без них під музично-ритмічний супровід (з використанням п'єс з яскраво вираженим ритмічним малюнком і темпом). *Приставний крок (вперед, вбік, назад) – під музично-ритмічний супровід (з використанням п'єс з яскраво вираженим ритмічним малюнком і темпом).</p>	<p><i>Сприймає</i> використане наочне приладдя (кіно-, відеозапис, світлосигналізацію тощо) (за вказівкою вчителя) <i>називає</i> основні ознаки використаного предмета чи виконаної дії (за допомогою чи при підказці вчителя); <i>виконує</i> крок з притопом, танцювальні рухи в парах (чи в групі); зміну положення та виконання елементів загальнорозвиваючих та спортивно-прикладних вправ з предметами (різнокольоровими гімнастичними стрічками, гімнастичними булавами, прапорцями, м'ячами тощо) та без них під музично-ритмічний супровід (наслідуючи чи за показом учителя); <i>змінює</i> ритм і темп рухів відповідно музично-ритмічному супроводу (наслідуючи чи за показом учителя); <i>емоційно</i> реагує на танцювальні ситуації (під контролем учителя); <i>вміє</i> порівнювати рухи інших учнів (за допомогою вчителя); <i>вміє</i> узгоджувати свої дії в парі, в групі (за допомогою чи під контролем учителя); <i>*сприймає</i> звернене мовлення вчителя (за допомогою чи за підказкою вчителя); <i>*розрізняє</i> основні динамічні та просторові ознаки рухових дій; основні якісні ознаки використаних на уроці предметів (за допомогою вчителя); <i>*вміє</i> узгоджувати свої дії з діями інших</p>	<p>Розвиток аналітико-синтетичного типу сприймання. Розвиток пізнавальних інтересів. Розвиток довільного сприймання. Розвиток узагальненості уявлень. Розвиток координації рухів. Формування узгодженості мікро- та макромоторики. Розвиток просторово-часової орієнтації, точності відтворення просторових, часових і силових параметрів рухів. Формування здатності зберігати рівновагу в статичних положеннях і в русі. Розвиток швидкості реакції. Розвиток рухової пам'яті. Розвиток узгодженості та чіткості рухових дій. Розвиток здатності до одночасних рухів. Розвиток правильного локомоторного стереотипу та вдосконалення рухових навичок (ходьби, бігу, стрибків тощо). Розвиток рухових якостей (швидкості, витривалості, спритності, гнучкості,). Корекція зовнішнього прояву емоцій. Розвиток емоційної сфери. Послаблення негативних емоцій. Корекція психофізичного напруження. Формування позитивного психоемоційного стану. Закріплення навички узгодження фаз дихання з руховими актами. Формування та розвиток формул рухів.</p>
--	---	--	---

	<p>Кистьова та пальчикова гімнастика Почергове постукування пальцями обох рук (послідовно обома руками). Вправа «Щиглі».</p> <p>Мудра «Життя»; мудра «Шапка Шак'я-Муні» (див. дод. № 4).</p> <p>*Вправа «Щиглі».</p> <p>*Сильне стискання в кулаки розведених пальців витягнутих вперед рук, затримка в цьому положенні на 2-3 секунди з наступним розслабленням і струшуванням.</p> <p>Імітаційні вправи Імітація ворони, чаплі. Імітація рухів лижника, дроворуба. *Імітація рухів курки (півня), польоту птахів.</p>	<p>учнів (за допомогою вчителя); *вміє узгоджувати дихання з виконанням вправи (за допомогою чи наслідуючи вчителя); *виконує приставний крок (вперед, вбік, назад) (за допомогою чи наслідуючи вчителя).</p> <p><i>Відповідає</i> на запитання за темою заняття з ЛФК (при підказці вчителя); <i>виконує</i> почергове постукування пальцями обох рук (послідовно обома руками), «щиглі» (за допомогою чи наслідуючи вчителя); <i>виконує</i> мудри «Життя»; «Шапка Шак'я-Муні» (за допомогою вчителя); <i>вміє</i> узгоджувати дихання з виконанням вправи (при підказці чи за нагадуванням учителя). *<i>виконує</i> сильне стискання в кулаки розведених пальців витягнутих вперед рук, затримку в цьому положенні на 2-3 секунди з наступним розслабленням і струшуванням (за допомогою чи наслідуючи вчителя); *<i>виконує</i> вправу «щиглі» (за допомогою чи наслідуючи вчителя).</p> <p><i>Сприймає</i> використане наочне приладдя (кіно -, відеозапис, фотографії, плакати, таблички тощо) (за вказівкою вчителя) <i>називає</i> суттєві ознаки зображених тварин і предметів, просторові</p>	<p>Розвиток регулюючої функції мовлення. Виховання дисциплінованості, організованості, вміння співпрацювати в колективі.</p> <p>Розвиток довільної пам'яті. Розвиток операційно-організаційного компонента мислення. Розвиток об'єму та розподілу уваги. Розвиток дрібної моторики рук. Розвиток просторово-часової орієнтації, точності відтворення просторових, часових і силових параметрів рухів. Розвиток узгодженості рухових дій. Розвиток рухової пам'яті. Розвиток рухових якостей (гнучкості, спритності, сили). Послаблення негативних емоцій. Корекція психофізичного напруження. Формування позитивного психоемоційного стану. Закріплення навички правильного дихання та узгодження фаз дихання з виконанням вправ. Виховання старанності, наполегливості.</p> <p>Розвиток цілеспрямованої уваги. Розвиток аналітико-синтетичного типу сприймання. Розвиток пізнавальних інтересів. Естетичний розвиток.</p>
--	---	--	--

		<p>характеристики рухових дій (за допомогою чи при підказці вчителя); <i>використовує</i> здобуті рухові навички (ходьбу, стрибки, повзання тощо) для імітації ворони, чаплі; рухів лижника, дроворуба (за допомогою чи наслідуючи вчителя); <i>вміє</i> порівнювати та аналізувати свої рухи та рухи інших учнів (за допомогою чи при підказці вчителя); <i>виявляє</i> адекватну емоційну реакцію при виконанні імітаційних вправ (за нагадуванням чи під контролем учителя); <i>*використовує</i> засвоєний словник в межах зрозумілого мовленнєвого матеріалу, застосовуючи доступну форму (усне, жестове) мовлення (за допомогою вчителя); <i>*відповідає</i> (усно, жестово) на короткі запитання за темою заняття з ЛФК (за допомогою вчителя); <i>*вміє</i> узгоджувати свої дії з діями інших учнів (за допомогою вчителя); <i>*вміє</i> узгоджувати дихання з виконанням вправи (за допомогою чи наслідуючи вчителя); <i>*здійснює</i> імітацію рухів курки (півня), польоту птахів (за допомогою учителя).</p>	<p>Розвиток цілеспрямованої уваги. Розвиток елементарних уявлень про оточуюче середовище, власне тіло. Розвиток мисленнєвих операцій (аналіз, синтез, класифікація, порівняння тощо). Розвиток координації рухів. Розвиток узгодженості рухових дій. Розвиток просторово-часової орієнтації, точності відтворення просторових, часових і силових параметрів рухів. Розвиток здатності зберігати рівновагу в статичних положеннях і в русі. Розвиток швидкості реакції. Розвиток кінетичної та кінестетичної пам'яті. Розвиток рухових якостей (витривалості, гнучкості, спритності, швидкості, сили). Розвиток зорового та кінестетичного контролю власних дій. Розвиток правильного локомоторного стереотипу та вдосконалення рухових навичок (ходьби, бігу, стрибків тощо). Закріплення навички правильної постави. Профілактика порушень та корекція функцій опорно-рухового апарату. Розвиток адекватності зовнішнього прояву емоцій. Корекція психофізичного напруження. Формування позитивного психоемоційного стану. Розвиток вербальних і невербальних засобів спілкування.</p>
--	--	---	--

		Виховання колективізму, доброзичливості.
Розвиток правильного локомоторного стереотипу та корекція основних видів локомоції дитини (ходьби, бігу)		
<p>Стройові вправи Ходьба з поворотом за орієнтирами, «змійкою». Перешикування з колони (шеренги) по одному в колону (шеренгу) по два і навпаки (за розподілом). Виконання команд: «На прапор – рівняйсь!», «Правою \ лівою, вільно!», «Стрибок праворуч \ ліворуч!», «Прямо!», «Відставити!» *Приставний крок. *Виконання команд: «На місці, кроком руш!»</p>	<p><i>Відповідає</i> на запитання за темою заняття з ЛФК (за допомогою чи при підказці вчителя); <i>виконує</i> команди вчителя: «На прапор – рівняйсь!», «Правою \ лівою, вільно!», «Стрибок праворуч \ ліворуч!», «Прямо!», «Відставити!» (під контролем чи за підказкою вчителя); <i>використовує</i> гімнастичну термінологію (за допомогою чи за підказкою вчителя); <i>називає</i> основні просторові, часові та динамічні ознаки рухової дії (за підказкою вчителя); <i>знає</i> своє місце в строю (при підказці вчителя); <i>здійснює</i> ходьбу з поворотом за орієнтирами, ходьбу «змійкою» (наслідуючи чи за показом учителя); <i>виконує</i> перешикування з колони (шеренги) по одному в колону (шеренгу) по два і навпаки (за розподілом) (за показом чи наслідуючи вчителя); <i>вміє</i> узгоджувати свої дії з діями інших учнів (за допомогою чи при підказці вчителя); <i>вміє</i> узгоджувати дихання з виконанням вправи (за нагадуванням учителя); *<i>вміє</i> узгоджувати свої дії з діями інших учнів (за допомогою вчителя); *<i>вміє</i> узгоджувати дихання з</p>	<p>Розвиток аналітико-синтетичного типу сприймання. Розвиток практичного мислення. Розвиток цілеспрямованості рухів рук, здатності до взаємодії обома руками. Розвиток правильного локомоторного стереотипу та вдосконалення навички ходьби. Розвиток просторової уяви. Розвиток просторово-часової орієнтації, точності відтворення просторових, часових і силових параметрів рухів. Розвиток кінетичних та кінестетичних відчуттів різної модальності та вміння їх диференціювати. Розвиток координації рухів. Розвиток узгодженості, чіткості виконання рухових дій. Формування узгодженості мікро- та макромоторики. Розвиток здатності зберігати рівновагу в статичних положеннях і в русі. Закріплення навички правильної постави. Розвиток адекватності зовнішнього прояву емоцій. Розвиток рухових якостей (спритності, витривалості). Збагачення активного та пасивного словникового запасу. Розвиток вербальних і невербальних</p>

	<p><i>Ритмопластичні вправи</i> Крок з притопом. Танцювальні рухи в парах (чи в групі). Зміна положення та виконання елементів загальнорозвиваючих та спортивно-прикладних вправ з предметами (різнокольоровими гімнастичними стрічками, гімнастичними булавами, прапорцями, м'ячами тощо) та без них під музично-ритмічний супровід (з використанням п'єс з яскраво вираженим ритмічним малюнком і темпом). *Приставний крок (вперед, вбік, назад) – під музично-ритмічний супровід (з використанням п'єс з яскраво вираженим ритмічним малюнком і темпом).</p>	<p>виконанням вправи (за допомогою чи наслідуючи вчителя); *використовує засвоєний словник в межах зрозумілого мовленнєвого матеріалу, застосовуючи доступну форму (усне, жестове) мовлення (за допомогою вчителя); *відповідає на короткі запитання вчителя за темою заняття з ЛФК (за допомогою вчителя); *виконує команди вчителя: «На місці, кроком руш!» (за допомогою вчителя). *виконує приставний крок (за допомогою чи наслідуючи вчителя).</p> <p><i>Сприймає</i> використане наочне приладдя (кіно-, відеозапис, світлосигналізацію тощо) (за вказівкою вчителя) <i>називає</i> основні ознаки використаного предмета чи виконаної рухової дії (за допомогою чи при підказці вчителя); <i>виконує</i> крок з притопом, танцювальні рухи в парах (чи в групі); зміну положення та виконання елементів загальнорозвиваючих та спортивно-прикладних вправ з предметами (різнокольоровими гімнастичними стрічками, гімнастичними булавами, прапорцями, м'ячами тощо) та без них під музично-ритмічний супровід (наслідуючи чи за показом учителя); <i>змінює</i> ритм і темп рухів відповідно музично-ритмічному супроводу (наслідуючи чи за показом учителя);</p>	<p>засобів спілкування. Виховання колективізму, доброзичливості. Розвиток навички до співпраці в парі, в групі.</p> <p>Розвиток аналітико-синтетичного типу сприймання. Розвиток елементарних уявлень про оточуюче середовище, власне тіло. Розвиток просторового орієнтування. Розвиток узагальненості уявлень. Розвиток координації рухів. Формування узгодженості мікро- та макромоторики. Розвиток просторово-часової орієнтації, точності відтворення просторових, часових і силових параметрів рухів. Розвиток здатності зберігати рівновагу в статичних положеннях і в русі. Розвиток швидкості реакції. Розвиток рухової пам'яті. Формування та розвиток формул рухів. Розвиток узгодженості та чіткості рухових дій.</p>
--	---	---	---

	<p><i>Вправи з використанням гімнастичних предметів і приладів</i> Перекочування набивного м'яча (1 кг) в парах. Передавання набивного м'яча зліва направо \ справа наліво, стоячи в колі. Виконання вправ з гімнастичною палицею. Махи ногами через обруч. Перекочування малого м'яча за орієнтирами.</p>	<p><i>емоційно</i> реагує на танцювальні ситуації (під контролем учителя); <i>вміє</i> порівнювати рухи інших учнів (за допомогою вчителя); <i>вміє</i> узгоджувати свої дії в парі, в групі (за допомогою чи під контролем учителя); *<i>вміє</i> узгоджувати дихання з виконанням вправи (за допомогою чи наслідуючи вчителя); *<i>сприймає</i> звернене мовлення вчителя (за допомогою чи за підказкою вчителя); *<i>розрізняє</i> основні динамічні та просторові ознаки рухових дій; основні якісні ознаки використаних на уроці предметів (за допомогою вчителя); *<i>вміє</i> узгоджувати свої дії з діями інших учнів (за допомогою вчителя); *<i>вміє</i> узгоджувати дихання з виконанням вправи (за допомогою чи наслідуючи вчителя); *<i>виконує</i> приставний крок (вперед, вбік, назад) (за допомогою чи наслідуючи вчителя).</p> <p><i>Називає</i> використані предмети та їх основні ознаки (за допомогою чи при підказці вчителя); <i>сприймає</i> таблички, піктограми (при підказці вчителя); <i>адекватно</i> реагує на зауваження та рекомендації вчителя (під контролем учителя); <i>виконує</i> вправи з гімнастичною палицею</p>	<p>Розвиток здатності до одночасних рухів. Розвиток правильного локомоторного стереотипу та вдосконалення рухових навичок (ходьби, бігу, стрибків тощо). Розвиток рухових якостей (витривалості, спритності, гнучкості, швидкості). Розвиток емоційної сфери. Корекція зовнішнього прояву емоцій. Послаблення негативних емоцій. Корекція психофізичного напруження. Формування позитивного психоемоційного стану. Закріплення навички узгодження фаз дихання з руховими актами. Розвиток регулюючої функції мовлення. Виховання дисциплінованості, організованості, вміння співпрацювати в колективі.</p> <p>Розвиток слухо-зоро-вібраційного сприймання. Розвиток пізнавальних інтересів. Розвиток здатності до здійснення аналізу виконання своїх рухів і рухів інших учнів. Розвиток просторового орієнтування. Формування навички правильної постави.</p>
--	--	--	--

	<p>*Котіння, передача та перекидання м'яча в парах. *Котіння та кидання м'яча між ногами (потягнувшись попередньо вгору).</p>	<p>(за допомогою чи за показом вчителя); <i>здійснює</i> перекочування набивного м'яча (1 кг) в парах; передавання набивного м'яча зліва направо \ справа наліво, стоячи в колі; виконання вправ з гімнастичною палицею; махи ногами через обруч; перекочування малого м'яча за орієнтирами (наслідуючи чи за показом учителя); <i>спілкується</i> (питає, відповідає тощо) з іншими учнями та вчителем в процесі виконання вправ (за допомогою чи при підказці вчителя); <i>вміє</i> узгоджувати свої дії з діями інших учнів (за допомогою чи при підказці вчителя); <i>*адекватно</i> реагує на зауваження та рекомендації вчителя (за допомогою та під контролем учителя); <i>*використовує</i> засвоєний словник в межах зрозумілого мовленнєвого матеріалу, застосовуючи доступну форму (усне, жестове) мовлення (за допомогою вчителя); <i>*відповідає</i> (усно, жестово) на короткі запитання за темою заняття з ЛФК (за допомогою вчителя); <i>*вміє</i> узгоджувати свої дії з діями інших учнів (за допомогою вчителя); <i>*вміє</i> узгоджувати дихання з виконанням вправи (за допомогою чи наслідуючи вчителя); <i>*виконує</i> котіння, передачу та перекидання м'яча в парах; котіння та</p>	<p>Розвиток координації рухів. Розвиток узгодженості рухових дій. Розвиток здатності до одночасних рухів. Розвиток зорового, кінестетичного та тактильно-вібраційного контролю власних дій. Розвиток рухових якостей (сили, витривалості, спритності, гнучкості, швидкості). Розвиток правильного локомоторного стереотипу та вдосконалення рухових навичок (ходьби, бігу, стрибків тощо). Естетичний розвиток. Розвиток здатності до самовираження. Розвиток емоційної сфери. Формування позитивного психоемоційного стану. Розвиток вербальних і невербальних засобів спілкування. Розвиток регулюючої функції мовлення. Виховання гуманності, поваги до інших дітей, комунікативних навичок.</p>
--	---	---	---

	<p><i>Імітаційні вправи</i> Імітація ворони, чаплі. Імітація рухів лижника, дроворуба. *Імітація рухів курки (півня), польоту птахів.</p>	<p>кидання м'яча між ногами (потягнувшись попередньо вгору) (за допомогою вчителя).</p> <p><i>Сприймає</i> використане наочне приладдя (кіно -, відеозапис, фотографії, плакати, таблички тощо) (за вказівкою вчителя) <i>називає</i> суттєві ознаки зображених тварин і предметів, просторові характеристики рухових дій (за допомогою чи при підказці вчителя); <i>використовує</i> здобуті рухові навички (ходьбу, стрибки, повзання тощо) для імітації ворони, чаплі; рухів лижника, дроворуба (за допомогою чи наслідуючи вчителя); <i>вміє</i> порівнювати та аналізувати свої рухи та рухи інших учнів (за допомогою чи при підказці вчителя); <i>виявляє</i> адекватну емоційну реакцію при виконанні імітаційних вправ (за нагадуванням чи під контролем учителя); *<i>використовує</i> засвоєний словник в межах зрозумілого мовленнєвого матеріалу, застосовуючи доступну форму (усне, жестове) мовлення (за допомогою вчителя); *<i>відповідає</i> (усно, жестово) на короткі запитання за темою заняття з ЛФК (за допомогою вчителя); *<i>вміє</i> узгоджувати свої дії з діями інших учнів (за допомогою вчителя); *<i>вміє</i> узгоджувати дихання з</p>	<p>Розвиток аналітико-синтетичного типу сприймання. Розвиток цілеспрямованої уваги. Розвиток пізнавальних інтересів. Естетичний розвиток. Розвиток цілеспрямованої уваги. Розвиток елементарних уявлень про оточуюче середовище, власне тіло. Розвиток мисленнєвих операцій (аналіз, синтез, класифікація, порівняння тощо). Розвиток узгодженості рухових дій. Розвиток просторово-часової орієнтації, точності відтворення просторових, часових і силових параметрів рухів. Розвиток здатності зберігати рівновагу в статичних положеннях і в русі. Розвиток швидкості реакції. Розвиток кінетичної та кінестетичної пам'яті. Розвиток рухових якостей (витривалості, гнучкості, спритності, швидкості, сили). Розвиток зорового та кінестетичного контролю власних дій. Розвиток правильного локомоторного стереотипу та вдосконалення рухових навичок (ходьби, бігу, стрибків тощо). Закріплення навички правильної постави. Профілактика порушень та корекція</p>
--	---	---	--

		<p>виконанням вправи (за допомогою чи наслідуючи вчителя); <i>*здійснює</i> імітацію рухів курки (півня), польоту птахів (за допомогою учителя).</p>	<p>функцій опорно-рухового апарату. Розвиток адекватності зовнішнього прояву емоцій. Корекція психофізичного напруження. Формування позитивного психоемоційного стану. Розвиток вербальних і невербальних засобів спілкування. Виховання колективізму, доброзичливості.</p>
6	<p>ЛЕГКОАТЛЕТИЧНІ ВПРАВИ <i>Теоретичні відомості.</i> Здоров'я та здоровий спосіб життя. Травматизм і способи його запобігання при виконанні легкоатлетичних вправ на занятті з ЛФК. Значення легкоатлетичних вправ для попередження порушень постави. <i>*Травматизм і способи його запобігання при виконанні легкоатлетичних вправ на занятті з ЛФК.</i></p>	<p><i>Учень/учениця:</i> <i>має</i> уявлення про значення легкоатлетичних вправ для попередження порушень постави; здоров'я та здоровий спосіб життя (за допомогою чи при підказці вчителя); <i>має</i> елементарне поняття про травматизм і способи його запобігання при виконанні легкоатлетичних вправ на занятті з ЛФК (за допомогою чи при підказці вчителя); <i>*має</i> елементарне уявлення про травматизм і способи його запобігання при виконанні легкоатлетичних вправ на занятті з ЛФК (за допомогою вчителя); <i>називає</i> основні динамічні та просторово-часові ознаки рухових дій, основні ознаки задіяних при виконанні вправ частин тіла та предметів (за допомогою чи при підказці вчителя); <i>використовує</i> основну спортивну термінологію (за допомогою чи за підказкою вчителя);</p>	<p>Розвиток цілеспрямованості та стійкості уваги. Розвиток просторово орієнтування. Розвиток просторової уяви. Розвиток кінетичних і кінестетичних відчуттів. Розвиток обсягу та точності оперативної та довготривалої пам'яті. Корекція психоемоційного стану. Розвиток рухових якостей: витривалості, спритності, сили (хода); витривалості, гнучкості, спритності, сили, швидкості (біг); витривалості, спритності, швидкісно-силових (стрибки); швидкісно-силових (метання); витривалості, гнучкості, спритності, сили, швидкості (лазіння та повзання). Розвиток координації рухів. Розвиток узгодженості рухових дій. Формування узгодженості мікро- та макромоторики.</p>

<p><i>Ходьба</i>: з поворотом за орієнтирами, «змійкою»; кроком з притопом; спиною вперед по прямій лінії (маленькими кроками); по похилій площині (встановленій під кутом до 30°) без опори.</p> <p>*<i>Ходьба</i>: приставним кроком (уперед, убік, назад); оминаючи перешкоди.</p> <p><i>Біг</i>: зі зміною напрямку за сигналом; оминаючи перешкоди; з високим підніманням стегна з прискоренням.</p> <p>*<i>Біг</i>: з подоланням опору.</p> <p><i>Стрибки</i>: з повного присіду.</p> <p>*<i>Стрибки</i>: на м'яку перешкоду (h=40 см); з навівприсіду.</p> <p><i>Метання</i>: малого м'яча на дальність з розбігу; на дальність по «коридору» 10м.; малого м'яча з місця в ціль (наприклад, щит d 1x1 м), розташовану на h=3 м, з поступовим збільшенням відстані до 10 м.</p> <p>*<i>Метання</i>: метання малого м'яча однією рукою (чергуючи руки) вільним способом у горизонтальну ціль.</p> <p><i>Лазіння</i>: по гімнастичній лаві (встановленій під кутом до 30°) з переходом на гімнастичну стінку (різними способами, вивченими в попередніх класах, напрям – угору); вис на гімнастичному канаті.</p> <p>*<i>Лазіння</i>: пролізання через гімнастичний обруч (обручі).</p> <p><i>Повзання</i>: по гімнастичному мату з переповзання через перешкоди; по-</p>	<p><i>виконує</i> ходьбу: з поворотом за орієнтирами, «змійкою»; кроком з притопом (наслідуючи чи за показом учителя);</p> <p><i>здійснює</i> ходьбу: з поворотом за орієнтирами, «змійкою»; кроком з притопом; спиною вперед по прямій лінії (маленькими кроками); по похилій площині (встановленій під кутом до 30°) без опори (за допомогою чи за показом учителя);</p> <p><i>здійснює</i> біг: зі зміною напрямку за сигналом; оминаючи перешкоди; з високим підніманням стегна; з прискоренням (наслідуючи чи за показом учителя);</p> <p><i>виконує</i> стрибки: у довжину з місця поштовхом обох ніг на точність; у довжину з розбігу через перешкоду (h=40 см); з повного присіду (за допомогою чи наслідуючи вчителя);</p> <p><i>виконує</i> метання: малого м'яча на дальність з розбігу; на дальність по «коридору» 10м.; малого м'яча з місця в ціль (наприклад, щит d 1x1 м), розташовану на h=3 м, з поступовим збільшенням відстані до 10 м (за допомогою чи за показом учителя);</p> <p><i>здійснює</i> лазіння: по гімнастичній лаві (встановленій під кутом до 30°) з переходом на гімнастичну стінку (різними способами, вивченими в попередніх класах, напрям – угору); вис на гімнастичному канаті (за допомогою</p>	<p>Розвиток просторово-часової орієнтації, точності відтворення просторових, часових і силових параметрів рухів.</p> <p>Формування здатності зберігати рівновагу в статичних положеннях і в русі.</p> <p>Розвиток швидкості реакції.</p> <p>Формування та розвиток формул рухів.</p> <p>Розвиток правильного локомоторного стереотипу та вдосконалення рухових навичок (ходьби, бігу, стрибків тощо).</p> <p>Закріплення навички правильної постави.</p> <p>Розвиток адекватності зовнішнього прояву емоцій.</p> <p>Закріплення навички узгодження фаз дихання з руховими актами.</p> <p>Розвиток вербальних і невербальних засобів спілкування.</p> <p>Розвиток зв'язного мовлення.</p> <p>Розвиток здатності до виконання вправ за інструкцією педагога.</p> <p>Розвиток комунікативних навичок.</p> <p>Виховання навичок адекватної поведінки, дисциплінованості, наполегливості.</p>
---	---	--

	<p>пластунському. <i>*Повзання:</i> по гімнастичній лаві довільне.</p>	<p>вчителя); <i>виконує</i> повзання: по гімнастичному мату з переповзання через перешкоди; по-пластунському (за допомогою чи наслідуючи вчителя); <i>адекватно</i> спілкується з іншими учнями та вчителем в процесі виконання вправ (за допомогою чи під контролем учителя); <i>вміє</i> узгоджувати дихання з виконанням вправ (за підказкою чи за нагадуванням учителя); <i>*виконує</i> ходьбу: приставним кроком (уперед, убік, назад); оминаючи перешкоди (за допомогою чи наслідуючи вчителя); <i>*виконує</i> біг: з подоланням опору (за допомогою чи наслідуючи вчителя); <i>*виконує</i> стрибки: на м'яку перешкоду (h=40 см); з навівприсіду (за допомогою чи наслідуючи вчителя); <i>*виконує</i> метання: метання малого м'яча однією рукою (чергуючи руки) вільним способом у горизонтальну ціль (за допомогою вчителя); <i>*виконує</i> повзання по гімнастичній лаві довільне (за допомогою вчителя); <i>*виконує</i> лазіння: пролізання через гімнастичний обруч (обручі) (за допомогою вчителя); <i>*вміє</i> узгоджувати свої дії з діями інших учнів (за допомогою вчителя); <i>*вміє</i> узгоджувати дихання з виконанням вправи (за допомогою чи</p>	
--	---	---	--

		наслідуючи вчителя).	
17	<p>ІГРИ <i>Теоретичні відомості.</i> Народні обряди, традиції, українські народні ігри, що застосовуються на занятті з ЛФК. Зміст розучених рухливих ігор, що використовуються на занятті з ЛФК. *Взаємини школярів при проведенні ігор на занятті з ЛФК. *Дружба та взаємодопомога. *Зміст розучених ігор, що використовуються на занятті з ЛФК.</p> <p>Для розвитку координаційних здібностей: «Подоланочка», «Волейбол з повітряними кульками», «Заповзяті цапики», «Куцик плаче», «Накрути мотузок», «Мисливці й лисиці», «Передай набивний м'яч» тощо.</p> <p>Для корекції психоемоційного стану та психофізичного напруження: «Подоланочка», «Заповзяті цапики», «Куцик плаче» тощо.</p> <p>Для розвитку правильного локомоторного стереотипу та корекції основних видів локомоції дитини (ходьби, бігу): «Подоланочка», «Волейбол з повітряними кульками»</p>	<p><i>Учень/учениця:</i> має елементарне поняття про правила та зміст розучених ігор (за нагадуванням учителя); має уявлення про народні обряди, традиції, українські народні ігри, що застосовуються на занятті з ЛФК (за допомогою чи за підказкою вчителя); виконує правила поведінки при проведенні ігор (за нагадуванням учителя); дотримується техніки безпеки при проведенні рухливих ігор на занятті з ЛФК (за підказкою чи за нагадуванням учителя); відповідає на поставлені запитання в межах знайомого мовленнєвого матеріалу (за підказкою вчителя); виконує ходьбу, біг, стрибки, лазіння та повзання в ігрових ситуаціях (за показом учителя); емоційно реагує на ігрові ситуації; вміє грати в 8 рухливих ігор (за допомогою чи під контролем учителя); адекватно спілкується з іншими дітьми під час проведення гри (за допомогою чи під контролем учителя); здійснює взаємодію з іншими дітьми під час проведення гри (за допомогою чи під контролем учителя); *має елементарне уявлення про взаємини школярів при проведенні ігор</p>	<p>Розвиток аналітико-синтетичного типу сприймання. Розвиток слухо-зоро-вібраційного сприймання. Розвиток довільної уваги. Розвиток цілеспрямованості та підвищеної стійкості уваги. Формування елементарних уявлень про навколишнє середовище та власне тіло. Формування мисленнєвих операцій (аналіз, синтез, класифікація, порівняння тощо). Розвиток просторової уяви. Естетичний розвиток. Корекція психофізичного напруження. Корекція психоемоційного стану. Розвиток адекватності емоційних реакцій. Розвиток рухових якостей (витривалості, гнучкості, спритності, сили, швидкості). Розвиток правильного локомоторного стереотипу та вдосконалення рухових навичок (ходьби, бігу, стрибків тощо). Розвиток координації. Розвиток просторово-часової орієнтації, точності відтворення просторових, часових і силових параметрів рухів. Формування узгодженості мікро- та макромоторики. Формування здатності зберігати</p>

	<p>тощо.</p>	<p>на занятті з ЛФК; дружбу та взаємодопомогу (за допомогою чи при підказці вчителя); <i>*дотримується</i> техніки безпеки при проведенні ігор на занятті з ЛФК (за допомогою вчителя); <i>*використовує</i> засвоєний словник в межах зрозумілого мовленнєвого матеріалу, застосовуючи доступну форму (усне, жестове) мовлення (за допомогою вчителя); <i>*відповідає</i> (усно, жестово) на короткі запитання вчителя за темою заняття з ЛФК (за допомогою вчителя); <i>*вміє</i> узгоджувати свої дії з діями інших учнів (за допомогою вчителя); <i>*вміє</i> узгоджувати дихання з виконанням вправи (за допомогою чи наслідуючи вчителя); <i>*вміє</i> грати в 4 рухливі гри (за допомогою вчителя).</p>	<p>рівновагу в статичних положеннях і в русі. Розвиток швидкості реакції. Розвиток зорового, кінестетичного та тактильно-вібраційного контролю власних дій. Розвиток рухової пам'яті. Закріплення навички узгоджувати фази дихання з виконанням рухів. Збагачення та конкретизація запасу жестових знаків і піктограм. Збагачення активного та пасивного словникового запасу. Розвиток навичок діалогічного мовлення. Виховання доброзичливості, навичок взаємодії, колективізму та культури спілкування.</p>
--	--------------	--	---

ДРУГА ЧАСТИНА

ДОДАТОК №1

ОРІЄНТОВНІ ФІЗИЧНІ ВПРАВИ В ЗАЛЕЖНОСТІ ВІД ВИДУ ЗАХВОРЮВАННЯ

(проведення за індивідуальною рекомендацією лікаря, під лікарсько-педагогічним контролем)

<i>Вид захворювання</i>	<i>Рекомендовані вправи</i>	<i>Вправи, які не рекомендовано застосовувати</i>
Порушення серцево-судинної системи	Гімнастичні вправи без предметів; з предметами та малим обтяженням (гімнастична палиця тощо); спеціальні дихальні вправи з акцентом на грудне і черевне дихання; циклічні вправи (дозована ходьба, біг тощо); вправи на розслаблення, для зняття психоемоційного напруження; доцільні заняття на свіжому повітрі.	Статичні; з високою інтенсивністю навантаження; в швидкому темпі; із затримкою дихання; з натужуванням; на тренажерах; дихання ротом взимку на відкритому повітрі.
Порушення органів дихання	Загальнорозвиваючі та спеціальні вправи: при цьому більше уваги приділяти дихальним вправам, які сприяють тренуванню повного дихання, особливо подовженому видиху; «звуковим» вправам; вправам біля гімнастичної стінки; циклічним вправам (дозована ходьба, біг тощо); вправам на розслаблення; доцільні заняття на свіжому повітрі.	Вправи, що ведуть до затримки дихання; натужування; різкі рухи, що збивають ритм дихання; з високою інтенсивністю навантаження; з переохолодженням тіла в процесі чи після проведення рухової дії; заняття в запиленому приміщенні.
Послаблення зору та захворювання органів зору	Загальнорозвиваючі та спеціальні вправи: при цьому більше уваги приділяти вправам на розвиток просторово-часової орієнтації, точності відтворення просторових, часових і силових параметрів рухів; на рівновагу, точність реакції; ; циклічним вправам (дозована ходьба, біг тощо); вправи на розслаблення, для зняття психоемоційного напруження; вправи коригуючої гімнастики для очей.	Вправи, що супроводжуються різкими струсами тіла (стрибкові вправи, перекиди); вправи з натужуванням, стійки на руках; вправи з високою інтенсивністю навантаження; підйом і перенесення важких предметів; різкі рухи тулубом і головою. Обмеження чи виключення вправ, що виконуються з нахилом голови. Виконання вправ, що веде до нервово-психічного перевантаження.

<p>Порушення опорно-рухового апарату</p>	<p>Коригуюча гімнастика; вправи на приладах (гімнастична лава, гімнастична стінка); біля дзеркала (оцінюючи симетричність рухів); в парах ; статичні вправи; спеціальні вправи, спрямовані на поліпшення рухливості хребетно-рухових сегментів і досягнення трофічної достатності.</p>	<p>З в.п. сидячи – велике навантаження на хребет; у висі (на перекладині, кільцях, гімнастичній стінці) – сприяють надмірному розтягуванню хребта; із значним струсом хребта (стрибки, зістрибування з висоти); різкий старт, різкий фініш; з асиметричними рухами; асиметричні пози; тривале стояння на одному місці в одній і тій же позі; вправи з високо піднятими руками; підйом і перенесення важких предметів.</p>
<p>Захворювання видільної системи</p>	<p>Загальнорозвиваючі та спеціальні вправи: при цьому більше уваги приділяти вправам на зміцнення м'язів передньої стінки живота; дихальним вправам, які сприяють тренуванню повного дихання; циклічним вправам (дозована ходьба, біг тощо).</p>	<p>Стрибкові вправи; перекиди; вправи з високою інтенсивністю навантаження; з високою частотою рухів; швидкісно-силової спрямованості; переохолодженням тіла в процесі чи після проведення рухової дії.</p>
<p>Захворювання органів травлення</p>	<p>Загальнорозвиваючі та спеціальні вправи: при цьому більше уваги приділяти вправам на розвиток просторово-часової орієнтації, точності відтворення просторових параметрів руху; на розслаблення, зняття психоемоційного напруження; циклічним вправам (дозована ходьба, біг тощо); вправам коригуючої гімнастики.</p>	<p>Вправи великим з навантаженням на м'язи живота; з високою інтенсивністю навантаження; обмежити стрибкові вправи як за обсягом, так і за інтенсивністю. Виконання вправ, що веде до нервово-психічного перевантаження.</p>
<p>Порушення обміну речовин і захворювання залоз внутрішньої секреції</p>	<p>Загальнорозвиваючі та спеціальні вправи: при цьому більше уваги приділяти вправам на розслаблення, зняття психоемоційного напруження; дихальним вправам, які сприяють тренуванню повного дихання; циклічним вправам (дозована ходьба, біг тощо); доцільні заняття на свіжому повітрі.</p>	<p>Виконання вправ, що веде до фізичного та нервово-психічного перевантаження.</p>

ОРИЄНТОВНІ КОРЕКЦІЙНО-РОЗВИВАЛЬНІ ВПРАВИ ТА КОМПЛЕКСИ ФІЗИЧНИХ ВПРАВ

Вправи для корекції початкових форм плоскостопості (за І. Ілієвим, С. Банковим) (вправи виконувати босоніж):

1. В.п. – сидячи. Розведення та згинання пальців стоп різко донизу.
2. В.п. – о.с., стопи паралельно (приблизно на 10 см одна від одної). Стійка на пальцях (зігнутих усередину); опускання на зовнішній край стопи; повернутись у в.п.
3. В.п. – сидячи. Захват невеликих предметів пальцями ніг з підлоги та піднімання їх до протилежної руки. Те ж повторити іншою ногою.
4. Ходьба босоніж по прямій лінії з упором на зовнішній край стопи.
5. В.п. – о.с., стопи паралельно. Стійка на пальцях (зігнутих усередину); спроба зовнішньої ротації колін. Не відриваючись від підлоги, повернутись у в.п.
6. В.п. – сидячи (на гімнастичному маті). Торкання стоп обома ногами.
7. В.п. – сидячи. Одночасне повільне згинання та розгинання всіх пальців стопи.
8. В.п. – сидячи, ноги зігнуті під прямим кутом в кульшових суглобах, ступні приведені. Відвести коліна та повернути стопи назовні. Повернутись у в.п.
9. В.п. – сидячи, ноги схресно. Описати коло стопою піднятої ноги. Те ж повторити іншою ногою.
10. В.п. – вузька стійка ноги нарізно, стопи паралельно. Стоячи обличчям до стіни, нахил вперед (наближаючись до стіни), не піднімаючи п'ят від підлоги та не згинаючи колін.

Вправи для профілактики та лікування початкових форм плоскостопості (за І. Д. Ловейко):

1. В.п. — сидячи на гімнастичному ослоні (стільці), праву ногу вперед. Поворот стопи всередину з відтягуванням носка (10 разів кожною ногою).
2. Те ж з в.п. – о. с.
3. В.п. — вузька стійка ноги нарізно, стопи паралельно. Стійка на зовнішньому склепінні стопи. Піднятись навшпиньки. Повернутись у в.п. (6—8 разів).
4. В.п. — вузька стійка ноги нарізно, стопи паралельно. Стійка на зовнішньому склепінні стопи. Напівпрісід (6—8 разів).

5. В.п. — вузька стійка ноги нарізно, стопи паралельно, руки на пояс. Ходьба на зовнішньому склепінні стопи (30—60 с).
6. В.п. — зімкнута стійка, руки на пояс. Підняти пальці ніг догори. Повернутись у в.п. (10 – 15 разів).
7. В.п. — стійка п'яти нарізно. Стати навшпиньки. Повернутись у в.п. (10 разів).
8. В.п. — стійка ноги нарізно, стопи паралельно, руки в сторони. Присід на всій ступні. Повернутись у в.п. (6— 8 разів).
9. В.п. — стійка права (ліва) нога перед носком лівої (правої) ноги (слід у слід). Підняти навшпиньки. Повернутись у в.п. (8—10 разів).
10. В.п. — вузька стійка ноги нарізно, стопи паралельно, руки на пояс. Погойдуватись в гомілковостопних суглобах, піднімаючись на носки й опускаючись на п'яти (8—10 разів).
11. В.п. — вузька стійка ноги нарізно, стопи паралельно. Стати навшпиньки. Повернути п'яти назовні. Повернутись у в.п. (8—10 разів).
Варіант: Те ж з в.п. – зімкнута стійка.
12. В.п. — вузька стійка ноги нарізно, стопи паралельно. Згинаючи пальці, піднімати внутрішній край стопи (8—10 разів).
13. В.п. — о. с. Стопи повернути всередину, підняти навшпиньки, повільно зігнути ноги в колінах, повільно випрямити ноги в колінах. Повернутись у в.п. (6—8 разів).
14. В.п. – присід. Пересування невеликими кроками вперед (34—40 с).
Варіант: Пересування стрибками («зайчиком»).
15. В.п. — стоячи на 1-й рейці гімнастичної стінки з захватом за рейку на висоті плечей. Захоплюючи рейку пальцями і повертаючи стопи досередини, лазіння нагору.
16. В.п. — напівприсід. Ходьба в напівприсиді (30—40 с).
17. В.п. — сидячи. Підняти ліву (праву) ногу — розгинання та згинання стопи (відтягнути носок вниз-на себе). Вправа виконується в швидкому темпі (10—12 разів кожною ногою).
Варіант: Те ж з в.п. – вузька стійка ноги нарізно, стопи паралельно.
18. В.п. — сидячи. Підняти ліву (праву) ногу. Поворот стопи назовні. Поворот стопи всередину (4— 6 разів).
Варіант: Те ж з в.п. – вузька стійка ноги нарізно, стопи паралельно.
19. В.п. — сидячи. Кругові рухи стопами (почергово).
Варіант: Те ж з в.п. – вузька стійка ноги нарізно, стопи паралельно.
20. В.п. — сидячи (під кожною стопою тенісний м'яч). Котіння м'яча пальцями ніг до п'яти, не піднімаючи п'яти.

21. В.п. — сидячи. На підлогу покласти дві булави (голівки їх майже стикаються, а основи спрямовані назовні), захопити пальцями кожної стопи шийку булави і м'яко підняти її, не відриваючи основи від підлоги.

Варіант: Те ж з в.п. – вузька стійка ноги нарізно, стопи паралельно.

22. В.п. — стоячи впоперек рейки гімнастичної лави, руки в сторони (5 – 30 с). Збільшувати час поступово.

23. В.п. — напівприсід. Ходьба навшпиньки в напівприсіді, носки всередину.

24. Лазіння по гімнастичній стінці (спиратись на рейки серединою стопи).

25. Ходьба по медичинболам.

26. Ходьба «гусячим кроком».

27. Ходьба навшпиньки по похилій площині (зі страховкою) нагору маленькими кроками (гімнастична лавка встановлюється на гімнастичну стінку під кутом 10—15°).

28. Ходьба навшпиньки по похилій площині вниз (зі страховкою).

29. Ходьба (по гімнастичному мату) захопивши пальцями ніг олівець або паличку (20—40 с).

Вправи для формування м'язового корсету (за Г.А. Горяною):

Конячка

В.п. — о. с., руки на пояс. Крокувати на місці, високо піднімаючи коліна (30 с), спину і голову тримати прямо.

Пружинка

В.п. — вузька стійка ноги нарізно, стопи паралельно. 1. Присісти, спираючись долонями на коліна — видих. 2. Встати, розвести руки в сторони, звести лопатки — вдих. Темп середній. Повторити 8-10 разів. Виконуючи вправу, спину тримати рівно; рухи повинні бути пружними.

Варіант: В.п. — вузька стійка ноги нарізно, стопи паралельно. 1. Упор присівши – видих. 2. В.п., розвести руки в сторони, звести лопатки — вдих. Повторити 8 разів.

Лялька

В.п. — стійка ноги нарізно, стопи паралельно, руки розведені в сторони долонями вперед, пальці розведені. 1. Нахилитися вперед, зберігаючи пряме положення спини; не згинаючи колін, торкнутися пальцями підлоги – видих. 2. В.п. — вдих. Темп повільний. Повторити 8 разів.

Варіант: Те ж саме, але нахилитися вперед кілька разів, видихаючи повітря короткими поштовхами.

Насос

В.п. — стійка ноги нарізно. 1. Нахилитися ліворуч; лівою рукою ковзати по носі вниз, правою — вздовж тулубу нагору до пахви — видих. 2. В.п. — вдих. 3. Те ж в інший бік. Темп середній. Повторити по 4 рази в кожен бік. Голову відхиляти в той же бік, ноги не згинати.

Варіант: Виконати вправу з в.п. – зімкнута стійка.

Гвинтик

В.п. — стійка ноги нарізно, ступні паралельно, руки на пояс. 1. Повернутися праворуч (ступні ніг не повертати). 2. В.п. 3. Те ж ліворуч. Повторити по 4 рази в кожен бік.

Варіант: Повороти корпусу праворуч та ліворуч з закиданням рук і поворотом голови в бік повороту.

Ластівка

В.п. — лежачи на животі; підборіддя – на кистях рук, покладених одна на одну. 1. Зробити вдих і на напіввидиху підняти прямі ноги, голову і плечі. Руки розвести в сторони, лопатки звести. Втримувати позу ластівки, що летить (5-10 с), затримуючи дихання. 2. В.п. – відновити дихання. Повторити 4 – 6 разів.

Стрибаємо як м'ячики

В.п. — о. с. 1. Виконувати стрибки на одній і двох ногах з поворотами (10-20 с). 2. Поступовий перехід на ходьбу до заспокоєння дихання.

Дістань сонечко

В.п. — о. с. 1. Вдихнути, встати навшпиньки, руки підняти і дивитися вгору – «на сонечко». Продовжувати тягнутись, намагаючись «дістати сонечко». 2. Видихнути, руки розвести в сторони і «кинути» вниз, подивитися на підлогу, розслабитись. Повторити 6 разів.

Силячі (з 3-го класу)

В.п. — основна стійка; руки розташовані перед грудьми, долоні зімкнуті, плечі розгорнуті. 1. Зробити вдих і трошки видихнути, напружити м'язи спини та рук, тиснути долонею на долоню з усієї сили, рахуючи до трьох. 2. Зробити повний видих і на напіввидиху розвести руки в сторони, намагаючись звести лопатки. Повторити 6 разів.

Вправи для зміцнення м'язів шиї (за <http://www.biomeh.ru/>)

1. В.п. – о. с. Потилиця, лопатки, сідниці, ікри, п'яти торкаються стіни. Предмет (торбинка з піском тощо) на голові. Пройти кілька кроків (2 – 6) прямо. В.п. Темп повільний.

Варіант. В.п. – о. с. Прийняти положення правильної постави. Предмет на голові. Пройти кілька кроків (2 – 6) прямо. При ходьбі змінювати положення рук під кожний крок (в сторони, вгору, вперед, вниз). Темп повільний.

2. В.п. – о. с. (спиною до стіни). Предмет (яскрава торбинка з піском тощо) на голові. Руки в сторони. Присід (торкаючись спиною стінки), руки вгору. В.п. Рухатись, дотримуючись правильної постави. Темп повільний. Повторити 8-10 разів.

Варіанти. 1. В.п. – о. с. (спиною до стіни). Предмет на голові. Присід (торкаючись спиною стінки). В.п. Рухатись, дотримуючись правильної постави. Темп повільний. Повторити 8-10 разів.

2. В.п. – о. с. (спиною до стіни). Присід, руки в сторони, вгору. В.п. Рухатись, дотримуючись правильної постави. Темп повільний. Повторити 8-10 разів.

3. В.п. – о. с. Предмет (яскрава торбинка з піском тощо) на голові. Присід. Сісти на підлогу (мату). В.п. Рухатись, дотримуючись правильної постави. Темп повільний. Повторити 6-8 разів.

Варіант. В.п. – о. с. (спиною до стіни). Предмет на голові. Сісти на підлогу (мату). В.п. Рухатись, дотримуючись правильної постави. Темп повільний. Повторити 8-10 разів.

4. В.п. – стійка ноги нарізно, стопи паралельно (спиною до стіни). Предмет (торбинка з піском тощо) на голові. Рухи руками: в сторони, вгору, в сторони, вниз. Темп середній. Повторити 8-10 разів.

5. В.п. – о. с. Предмет (яскрава торбинка з піском, дерев'яний кубик тощо) на голові. Стійка на колінах. В.п. Рухатись, дотримуючись правильної постави. Темп повільний. Повторити 8-10 разів.

6. Ходьба по колу з предметом на голові. Рухатись, дотримуючись правильної постави. Темп середній.

7. В.п. – о. с. Предмет (торбинка з піском тощо) на голові. Залізи на стілець і зійти з нього з предметом на голові. В.п. Рухатись, дотримуючись правильної постави. Темп повільний. Повторити 8-10 разів.

8. В.п. – о. с. (спиною до стіни). Предмет (торбинка з піском тощо) на голові. Руки в сторони. Зігнути ногу, підтягти праве коліно до грудей. Опустити коліно й випрямити ногу. В.п. Те ж іншою ногою. В.п. Темп повільний. Повторити 6-10 разів.

9. В.п. – о. с. Предмет (торбинка з піском, дерев'яний кубик тощо) на голові. Руки в сторони, вгору, в сторони, вперед, вниз. В.п. Рухатись, дотримуючись правильної постави. Темп повільний. Повторити 6-10 разів.

10. В.п. – лежачи на маті. Прийняти позу основної стійки. Дивитися вперед (нагору, в стелю). Напружити м'язи спини, утримувати позу (пряме положення голови, плечей, таза) (5-6 с). В.п. Темп повільний.

Вправи для розвитку координаційних здібностей

1. В.п. – о.с. (двоє дітей стоять обличчям один до одного, тримаючись за руки, стопи партнерів торкаються носками). Повороти тулуба праворуч, ліворуч. Виконувати асиметричні вправи одночасно та тримаючись за руки.

Варіанти: 1. Нахили тулуба (вперед, назад, ліворуч, праворуч). Виконувати асиметричні вправи в парі, тримаючись за руки. 2. Присідати та вставати разом, тримаючись за руки. 3. Поєднання рухів з дихальними вправами: 1 – рухи вгору (в сторони, вгору-в сторони) – вдих; 2-3-4 – вниз – видих. Виконувати рухи разом, тримаючись за руки.

2. В.п. – лежачи на спині (5 – 6 дітей лежать стопами один до одного). Не відриваючи плечей від мата, з'єднати руки.

Варіанти: 1. Передавати іграшку (малий м'яч, прапорець тощо), не відриваючи плечей від мата. 2. Перекидати (перекочувати) великий надуваний м'яч (повітряну кульку), не відриваючи плечей від мата. 3. Підняти прямі ноги вгору, згинаючи їх в кульшових суглобах, – видих; повернутись у в.п. – вдих. Вправи виконувати всім дітям групи одночасно, не відриваючи плечей від мата.

Корекційна спрямованість: розвиток уваги, координації рухів, комунікаційних навичок; формування правильної постави та корекція порушень постави.

3. В.п. – лежачи на животі, руки перед груддю (3 – 6 дітей лежать на відстані 1,5 – 2,5 м, обличчям один до одного). Не змінюючи положення тіла, перекидувати м'яч один одному.

Варіанти: 1. Перекидати великий надуваний м'яч (повітряну кульку), не змінюючи положення тіла. Перекидувати набивний м'яч (1 кг), не змінюючи положення тіла (відстань між гравцями 1,0 – 1,5 м).

Комплекс “Подорож до мавп” (за Н.Г. Коноваловою, Н.В.Коваленко)

1. “Сьогодні ми підемо в гості до мавп. Мавпи схожі на дітей, але вони всі можуть робити не тільки руками, але й ногами” (демонстрація наочних посібників, інформація про мавп). Ходьба в обхід. Звичайна ходьба.

2. “Яка висока трава”. Пішли на носках, руки підняли вгору. (“Я не бачу вас, діти!” Ходьба на носках, руки вгору).

3. “От і пройшли цю ділянку”. Звичайна ходьба.

4. “Це болото, йти небезпечно” (демонстрація наочних посібників). “Я знаю дорогу. Ідемо одне за одним, слід у слід”. Ходьба по слідовій доріжці.

5. “Переходимо через струмок” (демонстрація наочних посібників). Ходьба приставним кроком по гімнастичному ціпку.

6. “Каченята гуляють біля струмка” (демонстрація наочних посібників). Ходьба на п'ятах, руки на плечових суглобах.

7. “Якийсь підозрілий шум у лісі. В лісі є хтось” (демонстрація наочних посібників). “Ідемо тихо”. Ходьба в напівприсіді; в напівприсіді на носках.

8. “Там ведмідь іде” (демонстрація наочних посібників). Ходьба на зовнішній стороні стопи, руки на поясі.

9. “От ми й підходимо. Уже видні будиночки мавп” (демонстрація наочних посібників). Звичайна ходьба, шиккування коло обручів.

10. “Маленькі мавпочки теж хочуть нас побачити, піднімаються на носки, хочуть бути вищими”. Підйом на носки, руки вгору, вдих. В.п., видих.

11. “Маленькі мавпочки хочуть роздивитись усіх нас (гостей). Вони повертаються на місці праворуч-ліворуч”. В.п. – о. с. Повороти праворуч з відведенням правої руки праворуч – вдих. В.п., видих. Повороти ліворуч з відведенням лівої руки ліворуч – вдих. В.п., видих. Виконувати без відриву стоп від підлоги.

12. “Маленькі мавпочки хочуть сподобатись. Показують нам, які вони мають м’ячики”. В.п. – о. с. на обручі, в руках м’яч. Напівприсід, м’яч підняти вгору – вдих. В.п., видих. Виконувати без відриву стоп від підлоги.

13. “Маленьким мавпочкам подобається грати. Напевно, м’ячі в мавпочок - улюблені іграшки”. В.п. – о. с. на обручі, в руках м’яч. Підняти м’яч вгору, відставити праву ногу назад на носок – вдих. В.п., видих.

14. “Мавпочки вчаться грати в футбол”. В.п. – сидячи. Котіння стопами м’яча у визначеному напрямку.

15. “Мавпочки вирішили показати нам всі свої іграшки: сіли перед своїми будиночками й ніжками дістають із будиночків дрібні іграшки. Користуються ніжками, бо їм так зручно, вони так звикли”. В.п. – сидячи на маті. Упор позаду. Ноги зігнути в колінних і кульшових суглобах. Захоплення стопами дрібних предметів (кольорові олівці, гудзики тощо) пальцями ніг та їх перенесення.

16. “Тепер мавпочки граються великими м’ячами”. В.п. – сидячи на маті. Захоплення стопами великого м’яча, випрямлення ніг у колінних суглобах – видих. В.п., вдих.

17. “Маленькі мавпочки дуже гнучкі”. В.п. – о. с. Нахил до прямих ніг, подовжений видих. Стопи в положенні тильного згинання. В.п., вдих.

19. “Мавпочки збирають свої іграшки в будиночок”. В.п. – сидячи на маті. Ноги зігнути в колінних і кульшових суглобах. Захоплення стопами дрібних предметів (кольорові олівці, гудзики тощо) пальцями ніг та їх перенесення в обруч.

20. “Мавпочки пішли на прогулянку. От вони йдуть по містку через річку” (демонстрація наочних посібників). Ходьба по гімнастичній лаві.

22. “Вони йдуть на берег річки. Там багато дрібних кам’янів”. Ходьба по дрібним камінцям.

Варіант. Масаж стоп на роликівих масажерах.

23. “Мавпочки йдуть по похилій колоді до високого дерева” (демонстрація наочних посібників). Ходьба похилою площиною (зі страховкою).

24. “Мавпочки граються на дереві. Вони забираються по гілках дерева вище й вище, а потім спускаються на землю” (демонстрація наочних посібників). Лазіння по шведській стінці за допомогою рухів однойменних кінцівок.

Варіант. Лазіння по шведській стінці за допомогою рухів різнойменних кінцівок.

25. “Мавпочки перебираються з одного дерева на інше”. Ходьба приставним кроком по шведській стінці.

26. “Мавпочки йдуть кам’янистою стежкою” Ходьба ребристою дошкою.

27. “Маленькі мавпочки повернулися додому, до своїх будиночків”. Звичайна ходьба, шиккування коло обручів.

28. “Мавпочки лягли відпочивати”. В.п. лежачи на гімнастичному маті. Потягтись, розслабитись.

Використовувати елементи даної сюжетно-рольової гри корекційної спрямованості диференційовано, залежно від вікових і психофізіологічних особливостей молодших школярів.

Вправи дихальної гімнастики

«Троянда та кульбаба»

В.п. – о.с. Глибокий вдих носом («нюхає троянду»), видих – ротом, максимально випускаючи повітря («дме на кульбабу»). Темп повільний. Повторити 4-8 разів.

«Пташка»

В.п. — стійка ноги нарізно, стопи паралельно. Вдих – руки широко розвести в сторони («крила»), видих – руки опустити вниз, вимовляючи: «Х-х-а-а». Темп повільний. Повторити 8-10 разів.

«Їжачок»

В.п. – о.с. Поворот голови праворуч – вдих носом, короткий, гучний (як їжачок) з напругою м'язів всієї носоглотки та шиї. Повернутися у в.п. – видих м'який, довільний, через напіввідкриті губи. Теж саме – ліворуч. Темп повільний. Повторити 6-8 разів.

«Вушка»

В.п. – о.с. Нахил голови праворуч – вдих носом, в.п. – видих довільний, з напругою м'язів всієї носоглотки. Плечі залишаються нерухомими, при нахилі голови – вухо якомога ближче до плеча. Тулуб при нахилі голови не повертається. Теж саме – ліворуч. Темп середній. Повторити 6-8 разів.

«Хвиля»

В.п. – лежачи на спині, руки вздовж тіла, ноги разом. Вдих – руки підняти вгору і назад, торкнутись мата. Видих – руки повертаються в в.п., вимовляючи: «Уни-и-и-з». Темп повільний (середній). Повторити 8-10 разів.

«Годинник»

В.п. – ноги нарізно. Вдих – махи прямими руками вперед, видих – махи назад, вимовляючи: «Тік-так». Повторити 8-10 разів.

«Носоріг»

В.п. – о.с. Праву ніздрю закрити вказівним пальцем правої руки. Лівою ніздрею робити тихий тривалий вдих. Тільки-но вдих закінчений, відкрити праву ніздрю, а ліву закрити вказівним пальцем лівої руки – через праву ніздрю робити тихий тривалий видих із максимальним спорожненням легенів і підтягуванням діафрагми максимально вгору, щоб у животі творилася ямка. Те саме іншою ніздрею. Темп середній (повільний). Повторити 3-6 разів.

«Водолаз»

В.п. – лежачи на животі, руки перед груддю. Глибокий вдих, затримати дихання на 5-10 с., руки витягнути вперед («водолаз пливе»). Видих – в.п. Темп повільний. Повторити 2-4 рази.

«Повітряна кулька»

В.п. – лежачи на спині, руки на животі. Уявити, що замість животика – повітряна кулька. Вдих – надуту кульку (темп повільний). Видих – кульку здуту. Темп повільний. Повторити 5 разів.

Варіант: Те ж саме, але видих за сигналом – легкий оплеск в долоні (або по животику) (через 5 секунд).

«Хом'ячок»

В.п. – о.с. Вдих, надуті щічки («хом'ячок»), затримати дихання на 5-10 с. Видих – торкнуту щічки (ляснути себе по щічках), випустивши повітря. Темп середній. Повторити 4-10 разів.

Варіант: В.п. – о.с. Вдих, надути щічки («хом'ячок»), затримати дихання на 5-10 с, пройти кілька кроків. Видих – повернутися і лягнути себе по щічках, таки чином випустивши повітря; пройти ще кілька кроків, дихаючи носом, як би винюючи нову їжу для наповнення щічок. Темп середній. Повторити 4-10 разів.

«Виросту великим»

В.п. – ноги нарізно. Вдих – руки вгору через сторони, піднятися навшпінки. Видих – в.п., вимовляючи: «У-х-х-х». Темп повільний. Повторити 8-10 разів.

«Курочка»

В.п. – сидячи на стільці, руки донизу. Вдих – підняти руки до пахв, долонями вгору (зображуючи крила курочки). Видих – руки вниз, повертаючи долоні вниз (крильця опускаємо). Темп повільний. Повторити 8-10 разів.

«Підніми камінець»

В.п. – о.с. 1. Вдих – крок праворуч, руки підняти угору, кисті стиснуті у кулак. 2. Видих – нахил тулуба вперед, кулаками торкнутися до підлоги. 3. Вдих – випрямитися, плавно піднімаючи руки вздовж тулуба вгору, зафіксувати їх над головою. 4. Видих – приставити праву ногу, опустити руки вниз уздовж тулуба, долоні вниз (в.п.). Темп повільний. Повторити 6-10 разів. Вправа зміцнює м'язи спини, тазостегнових суглобів та внутрішніх органів малого тазу, координує ритм дихання.

Вправи, що сприяють посиленню дихання (за Р.Д. Бабенковою):

1. В.п. – лежачи на спині, ноги зігнуті в колінних суглобах, стопи опираються на килимок. Згинати одночасно обидві ноги, підтягуючи їх руками до грудей – видих; при поверненні у в.п. – вдих. Повторити 3 – 4 рази, темп повільний.

2. В.п. – лежачи на спині, ноги зігнуті в колінних суглобах, стопи опираються на килимок. Підняти ногу (почергово), напружуючи м'язи черевного пресу – видих; опустити ногу – вдих. Повторити 3 – 4 рази, темп повільний.

3. В.п. – лежачи на спині, ноги зігнуті в колінних суглобах, стопи опираються на килимок. Витягнути руки вгору, ноги розігнуті – вдих; опустити руки вздовж тулуба, ноги зігнуті в колінах – видих. Повторити 3 – 4 рази, темп повільний.

4. В.п. – о.с., руки витягнуті вперед, голова опущена. 1 – підняти голову, руки вгору-в сторони – вдих. 2-3-4 – повернутись у в.п. – видих. Повторити 4 рази, темп повільний.

5. В.п. – стійка ноги нарізно, руки перед груддю. 1-2 – поворот тулуба праворуч (ліворуч) з відведенням руки – вдих. 3-4-5 – повернення в в.п. – видих. Повторити 4 – 6 разів, темп повільний.

Вправи для пальців (за І. Цуцумі):

Вправи загальстимулюючого впливу

1. Згинання пальців.

В.п. — руки з'єднати долоньями і підняти на висоту очей, вдих через ніс. На рахунок 1 — видихаючи через рот, опустити праву руку так, щоб кінчики пальців цієї руки розміщувались біля середини долоні лівої руки. Обхопити кінчики пальців правої руки пальцями лівої руки; 2 — вдихаючи через ніс, розігнути пальці лівої руки, праву долоню підняти вище лівої й обхопити пальцями правої руки кінчики пальців лівої руки. Повторити плавно рухи 15 разів при трохи прискореному диханні.

2. Прогинання пальців.

В.п. — руки з'єднати долоньями, спрямованими вгору; кисті рук — на рівні грудей. На рахунок 1 — залишаючи руки на тій же висоті, швидко і з зусиллям роз'єднати долоні, залишаючи їх з'єднаними лише у кінчиків пальців та розвести пальці, направляючи їх уперед, вдих; 2 — в.п., видих (15 разів).

3. Згинання та розгинання пальців.

В.п. — сидячи, руки звернені долоньями до обличчя з'єднати мізинцями, видих. На рахунок 1 — вдихаючи через ніс, згинати по черзі всі пальці один за іншим, починаючи від великого пальця правої руки; 2 — видихаючи через рот, розгинати пальці в зворотному порядку, починаючи від великого пальця лівої руки (10—15 разів).

4. Вправи з горіхами (гудзиками, камінцями тощо).

В.п. — сидячи, горіх між долоньями. На рахунок 1 — кругові рухи долоньями, притискаючи горіх із зусиллям; 2 — такі ж рухи горіхом по тильній стороні руки; 3 — одночасні кругові рухи двома горіхами під кожною долонею по будь-якій твердій поверхні (правою долонею — по годинниковій стрілці, лівою — проти годинникової стрілки). Дихання довільне. Кожну вправу виконувати по 10—15 с.

Вправи для поліпшення пам'яті

1. З'єднати великий і вказівний пальці правої руки кінчиками і з зусиллям притиснути їх один до одного, згинаючи пальці назовні. Ту ж вправу проробити для великого і середнього, великого і безіменного, великого і мізинця правої руки. Те ж саме — для пальців лівої руки. Дихання довільне (20 разів).

2. Кінчиком великого пальця правої руки сильно надавити на основу всіх інших пальців, починаючи з мізинця. Те ж проробити лівою рукою (20 разів).

Вправа для підвищення рівня обсягу уваги

Випростану з напругою кисть правої руки підвести до основи мізинця лівої руки зі злегка стиснутими в кулак пальцями. Потім, миттєво, змінити положення: стиснути пальці правої руки, сильно випрямити кисть лівої руки та доторкнутись кінчиками пальців цієї руки до основи мізинця правої руки. Дихання не затримувати (10 разів).

Вправи для підвищення зосередженості, розвитку концентрації уваги

1. Натискувати на точку, розташовану в середині лівої долоні, великим пальцем правої руки. При натисканні — вдих, з ослабленням зусилля — видих. Вправу виконувати в повільному темпі по 5 разів для кожної руки.

2. Стискати пальці в кулак із загнутих усередину великим пальцем. Роблячи спокійний видих, стиснути з зусиллям кулак, роблячи тиск на точку, розташовану в середині долоні. Припиняючи тиск, зробити вдих. Вправу виконувати по 5 разів для кожної руки.

Вправи для зняття психоемоційного напруження

1. Кругові рухи горіхами (гудзиками тощо) в долонях.

Поклавши по два горіха в долоню, пальцями кожної руки пересувати горіхи по колу. Дихання не затримувати (5 разів).

2. Подразнення горіхом (гудзиком тощо) точки в основі долоні з боку мізинця.

Помістивши горіх на зазначену точку, долонею іншої руки протягом 3 хв натискати на горіх і робити ним кругові рухи. Дихання не затримувати.

3. Масаж кінчиків мізинців.

Протягом 1 хв ретельно розминати пальцями правої руки кінчик мізинця лівої руки. Потім те ж саме – лівою рукою. Дихання не затримувати.

Вправи на розслаблення, зняття психоемоційного напруження

I. В.п. – лежачи на спині, руки витягнуті над головою, очі заплющені. Максимально витягнути руки за голову, а ноги в протилежний бік, при цьому підшви стоп мають дивитися вперед, а пальці – вгору. Виконувати з напруженням (10 с). Пауза, розслабитись (30 с).

II. «Поза візника»: сісти на край так, щоб гомілки були перпендикулярні до підлоги, а стопи стояли на ширині плечей; при цьому руки, зціплені в замок, опустити між ногами; плечі та голова повинні звисати, очі заплющені. Дихання діафрагмальне, неглибоке.

III. В.п. – о. с. 1. Кистьове згинання та розгинання. Вібрації руками (8 – 10 разів кожною рукою). 2. Стиснути в кулак кисть правої руки. Легкий струс руки. Те ж лівою рукою (6 – 8 разів кожною рукою). 3. Почергове стискання пальців в кулак і їх розтискання (асиметричне – обома руками). Вібрації та струси руками. (6 – 8 разів).

Вправи для корекції зорового сприймання та профілактики послаблення зору

Вправи, які знімають втому очей (за Г.Г. Демірчогляном, В.І. Янкуліним)

1. В.п. – сидячи. Щільно закрити очі (на 3 – 5 с), а потім відкрити їх (на 3 – 5 с). Повторити 6 – 8 разів.

2. В.п. – сидячи. Швидко кліпати очима (1 – 2 хв).

3. В.п. – о.с. Дивитись прямо перед собою (2 – 3 с). Поставити палець руки на відстані 25 – 30 см від очей, перевести погляд на кінчик пальця та дивитись на нього протягом 3 – 5 с. Опустити руку. Повторити 10 – 12 разів.
4. В.п. – сидячи. Заплющити очі, ніжно поглажувати повіки круговими рухами пальця (1 хв).
5. В.п. – сидячи. Трьома пальцями кожної руки легко натиснути на верхні повіки (1 – 2 хв). Опустити руки. Повторити 3 – 4 рази.

ОРІЄНТОВНІ КОМПЛЕКСИ ФІЗИЧНИХ ВПРАВ

ЕЛЕМЕНТИ ЙОГИ

Гімнастикою з елементами Хатха-йоги можна займатись починаючи з підготовчого класу спеціальної загальноосвітньої школи для дітей з порушеннями інтелектуального розвитку, за винятком молодших школярів, які за станом здоров'я звільнені лікарем. Вправи йогів відзначаються своєрідністю методів і високою ефективністю їхнього впливу на організм дитини. Виконання вправ веде до функціонального навантаження життєво важливих внутрішніх органів і систем, їх зміцнення та вдосконалення.

Елементи йоги включають «асани» – фізичні вправи, в яких використовуються різні статичні положення, та «пранаяму» – спеціальні дихальні вправи в певній послідовності. В основі цієї практики лежить відмова дихати неритмічно і швидко. Ритмічне дихання забезпечується трьома компонентами: правильним вдихом, довгим видихом і затримкою повітря. Ці три частини як три рівних відрізка. Виконавець не тільки звикає до їх рівнодлительності, але і здатний подовжувати їх. Дихати правильно - значить, ритмічно, спокійно, збільшуючи протяжність кожної з трьох частин. Система пранаями включає наступні дихальні вправи: підготовче дихання, повне дихання та його складові частини (черевне (діафрагмальне), реберне та ключичне), поперемінне (альтернативне) дихання, очисні вправи та вправи, які тренують діафрагму і м'язи живота. Оптимальне вихідне положення для оволодіння переліченими типами дихання – сидючи на стільці або лежачи на спині на твердій поверхні, голова, шия і спина знаходяться на одній лінії. Дихання виконується через ніс, кожен дихальну вправу починають з енергійного видиху.

При виконанні вправ необхідно дотримуватися таких вимог:

- ✓ не займатися в не провітреному, або сирому приміщенні;
- ✓ температура повітря повинна бути на рівні 18-20° С;
- ✓ одяг не повинен обмежувати рухів;
- ✓ не займатися відразу після прийому їжі;
- ✓ не займатися після фізичного навантаження;
- ✓ займатися вправами з дитиною після дозволу лікаря;
- ✓ постійний контроль виконання вправи дитиною.

У випадку гіпервентиляції легенів (у школяра збільшена частота дихання, задишка, блідість, запаморочення, занепокоєння) – припинити виконання вправи, скласти руки, як при вмиванні, занурити в них личко дитини, учень (учениця) робить глибокий вдих і видих; повторити 2-3 рази.

Підготовче дихання

В.п. – ноги нарізно.

Вдих – підняти руки через сторони вгору до горизонтального положення, поволі прогнутися назад. Зімкнути руки за потилицею, випнути груди, відхилити голову трохи назад. Цю позу набути без будь-якого напруження м'язів. Видих – енергійно, щоб якомога більше звільнити легені від повітря. Вдих – повільно, глибоко. Спочатку можна робити довільно, а потім по рахунку. Вдих виконується протягом 6-7 с (поступово, починаючи з 2 с), заповнюючи нижні, а потім і верхні відділи легень. Видих – у такій же послідовності, виконується протягом 6-7 с (поступово, починаючи з 2 с). Темп повільний (2-5 хв).

Ритмічне дихання

В.п. – сидячи.

Випростатись, розслабити м'язи. Енергійно видихнути. Вдих – глибокий, відраховуючи приблизно 6 пульсових одиниць (спочатку 2 с (рахунком), поступово збільшуючи час до 6-7 с; потім, відраховуючи пульсові одиниці). Видих – так само, відраховуючи приблизно 6 пульсових одиниць. Дихання стає пульсуюче, але безперервне, з невеликими хвилеподібними затиханнями між окремими ударами пульсу. Кожен вдих виконувати протягом стільки ж пульсових одиниць (ударів серця), як і видих. Будь-яке зменшення чи збільшення цих одиниць, як і затримку повітря, про яку йтиметься пізніше, здійснювати поступово і тільки після оволодіння підготовчим диханням. Ритмічне дихання засвоюють добре тоді, коли учень відчуває удари серця. З цією метою можна змінити в.п. – стоячи (або лежачи). Спочатку, щоб почути пульсацію, покласти руку на серце або палець правої руки на зап'ясток лівої, як при вимірюванні пульсу. Вправи з ритмічного дихання виконувати кілька тижнів, збільшуючи його тривалість до 14 пульсових одиниць, після чого можна приступати до виконання так званого повного дихання йогів.

Діафрагмальне дихання (нижнє дихання)

В.п. – напівлежачи (або лежачи, або стоячи).

Розслабитись. На 4 рахунки зробити видих (енергійний), на 4 – вдих. Дихати тільки животом, повільно, без найменшого напруження. Голосові щілини ледве стиснути, утворюючи рівний звук «х-х-х». Завдання — максимальне розслаблення.

Кількість діафрагмальних подихів у добу потрібно збільшувати дуже повільно, по 6-7 подихів у тиждень (при щоденних регулярних заняттях).

Терапевтичний ефект. Допомога роботі серця, забезпечуючи прилив венозної крові. Це сприяє зниженню високого артеріального тиску, стимулює травлення, регулює діяльність органів черевної порожнини.

Реберне дихання (середнє дихання)

В.п. – ноги нарізно (або лежачи чи сидячи).

Енергійний видих. Повільний вдих через ніс, розширяючи ребра в сторони (і трохи назад). Під час видиху ребра стискаються, повітря витісняється через ніс. При цьому живіт і ключиці залишаються майже нерухомими.

Терапевтичний ефект. Розвантаження серцево-судинної системи; покращення кровообігу печінки, жовчного міхура, селезінки, шлунку, нирок.

Ключичне дихання (верхнє дихання)

В.п. – ноги нарізно (або лежачи чи сидячи).

Енергійний видих. Вдих повільний, піднімаючи ключиці та плечі. Повітря проходить через ніс і наповнює тільки верхівки легенів. Під час видиху плечі поволі опускають і, таким чином, повітря витісняють з легенів через ніс. При цьому живіт і середня частина грудної клітки залишаються нерухомі.

Терапевтичний ефект. Поліпшення функції прикореневиx лімфатичних вузлів у легенях. Покращення вентиляції верхівок легенів.

Повне дихання

В.п. – о. с. (або лежачи чи сидячи).

1. Розслабитись (якщо у в.п. сидячи – добре розправити грудну клітку, якщо – в.п. лежачи, лягти на тверду поверхню). Енергійний видих, втягуючи стінку черева всередину. Вдих – на 5 рахунків — втягуючи повітря через ніс, зробити повільний вдих: розширити нижню частину грудної клітки в сторони та вперед; розширити середню та верхню частини грудної клітки вперед – назад – в сторони; втягнути всередину нижню частину живота та підняти плечі, що сприяє наповненню повітрям самих верхніх частин легень. Вдих має відбуватись одним рухом, яким піднімається в наведеній послідовності всі частини грудей, від діафрагми, що опускається, до самих верхніх ребер і ключиць. Рух має бути плавним, тривалістю в 2 с.

2. Затримати дихання на 2-3 с.

3. Видих – на 5 рахунків, ритмічно, повільно, поступово – втягнути усередину живіт, стиснути нижні ребра, опустити плечі.

Перший день потрібно вправляти у повному диханні протягом 1 хвилини, наступні п'ять днів – додавати по 1 хв кожного дня. Тільки після цього – приступити до вправ із затримкою дихання («Затримати дихання на 2-3 с»). Повне дихання може бути виконане в будь-якому статичному положенні та у русі. Щоб опанувати повне дихання правильно, потрібно виконувати його поступово, без перевантажень.

Терапевтичний ефект. Тренування серцево-судинної та дихальної систем. Дозволяє накопичити велику кількість енергії в організмі, збільшує корисний об'єм легенів. Поліпшення опірності організму. Позитивний вплив при підвищеному артеріальному тиску та серцевих захворюваннях. Заспокоює нервову систему та сприяє розвитку волі і рішучості. Стимуляція функції залоз внутрішньої секреції.

Ха-дихання стоячи

В.п. – стійка ноги нарізно, стопи паралельно.

1. Вдих, як при повному диханні, під час вдиху повільно підняти руки над головою.

2. Затримати дихання (2 – 10с).

3. Зненацька нахилившись вперед, кинути руки вниз і зробити різкий видих повітря, не голосом (видих через рот зі звуком «Ххаа»).

4. З повільним вдихом підняти руки над головою, випростатись.

5. З повільним видихом через ніс опустити руки вниз.

Повторити 4 рази.

Терапевтичний ефект. Поліпшення циркуляції крові. Поліпшення нервовопсихічного стану організму; сприяння зняттю стресу, корекція психоемоційного стану.

Ха-дихання лежачи

В.п. – лежачи, руки вздовж тулуба.

1. Зробити вдих, як при повному диханні, одночасно піднімаючи руки та опускаючи їх на підлогу за головою. Затримати дихання (2-3 с).
2. Швидко підняти ноги і, згинаючи їх в колінах, охопити руками, притискаючи стегна до живота. Одночасно зробити видих через рот зі звуком «Ххаа».
3. Повільний вдих, піднімаючи руки над головою. Одночасно випростати ноги і повільно опустити їх на підлогу.
4. Пауза кілька секунд (затримка дихання на 2-3 с).
5. Повільний видих через ніс, одночасно опускаючи руки з боків.
6. Розслаблення.

Повторити 4 рази.

Терапевтичний ефект. Поліпшення циркуляції крові. Поліпшення нервовопсихічного стану організму; сприяння зняттю стресу, корекція психоемоційного стану. Очищення шлунково-кишкового тракту. Зміцнення хребта. Зміцнення м'язів живота і спини.

ОРІЄНТОВНІ КОМПЛЕКСИ ФІЗИЧНИХ ВПРАВ**МУДРИ**

«Мудрою» називається строго визначене каноном положення рук. Мудра – поза, що здійснює вплив на залози внутрішньої секреції. Давньоіндійські лікарі, застосовуючи ту чи іншу комбінацію пальців, замикали енергетичні канали рук, викликаючи цим необхідний лікувальний ефект.

Мудри можна виконувати в будь-якому положенні, обличчям на схід. Дихання повільне, вдих і видих – рівномірні, спокійні. Мудри виконуються обома руками спокійно, без перенапруження м'язів у 1 – 4 прийоми (для отримання бажаного ефекту – загальна тривалість 30 хв, починаючи з 10 хв). З великої кількості мудр нами підібрані ті, виконання яких не складне та забезпечує потрібний терапевтичний ефект.

Мудра «Знання»

Терапевтичний ефект: знімає емоційну напругу, тривогу, занепокоєння, депресію; поліпшує мислення, активізує пам'ять; концентрує потенційні психічні можливості.

Методика виконання: вказівний палець легко з'єднати з подушечкою великого пальця. Три пальці, що залишилися – випрямити, не напружуючи (див. Рис. 1).

Коли пальці спрямовані вгору, до неба, таке положення пальців називається мудра «Джняна» (жест споглядання). Якщо пальці спрямовані вниз до землі - мудра «Чин» (гармонії).

Мудра «Хакіні»

Терапевтичний ефект: поліпшує пам'ять, сприяє концентрації уваги.

Методика виконання: з'єднати кінчики пальців обох рук: великі та мізинці утворюють кільце, всі інші – «гребінець» (див. Рис. 2). Можна виконувати як завгодно довго.

Мудра «Життя»

Показання: стан швидкої стомлюваності, порушення зору (поліпшує гостроту зору, лікує деякі хвороби очей). Виконання цієї мудри вирівнює енергетичний потенціал всього організму, сприяє збільшенню його життєвих сил; підвищує працездатність, дає бадьорість і витривалість, поліпшує загальне самопочуття.

Методика виконання: подушечки безіменного, мізинця і великого пальців з'єднати разом, а решту – вільно випрямити (див. Рис. 3).

Мудра «Вікно мудрості»

Показання: порушення мозкового кровообігу, склероз судин головного мозку. Відкриває життєво важливі для життя центри, що сприяють розвитку мислення, активізації пізнавальної діяльності.

Методика виконання: безіменний палець правої руки притиснути першою фалангою великого пальця цієї ж руки. Аналогічно скласти пальці лівої руки. Пальці, що залишилися, вільно розставити (див. Рис. 4).

Мудра «Зуб Дракона»

Показання: при сплутаній свідомості, порушенні координації рухів, при стресах і емоційній нестійкості. Виконуючи мудру “Зуб Дракона”, людина підвищує рівень своєї духовності та свідомості.

Методика виконання: великі пальці обох рук притиснути до внутрішньої поверхні долоні. Третій, четвертий і п’ятий пальці зігнути та притиснути до долоні. Вказівні пальці обох рук випрямити та спрямувати вгору (див. Рис. 5).

Мудра «Шапка Шак’я-Муні»

Показання: депресія, судинна патологія головного мозку.

Методика виконання: мізинець, серцевий і вказівний пальці правої руки в зігнутому положенні з’єднати з аналогічними пальцями лівої руки. Середні пальці обох рук з’єднати та випрямити. Великі пальці зімкнути разом бічними поверхнями (див. Рис. 6).



Рис. 1. Мудра «Знання» («Джняна»)



Рис. 1. Мудра «Знання» («Чин»)



Рис. 2. Мудра «Хакіні»

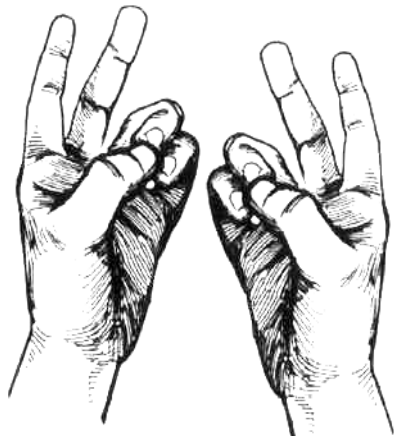


Рис. 3. Мудра «Життя»



Рис. 4. Мудра «Вікно мудрості»



Рис. 5. Мудра «Зуб Дракона»



Рис. 6. Мудра «Шапка Шак'я-Муні»

ОРІЄНТОВНІ ТРЕНУВАЛЬНІ ПРИСТРОЇ

Хитально-обертальний пристрій [Bishow R., 1980]

Пристрій (Рис. 1) має округлої форми плиту **1** та основу **2**, зроблені з пластика, діаметром відповідно 600 та 400 мм. До верхньої поверхні плити **1** прикріплена пара ручок **3**, а до центру нижньої поверхні – вісь **4** та ексцентрично розташовані на відстані один від одного ролики **5**. Кожен ролик знаходиться в контакті з гладкою поверхнею основи **2**. В нижній частині основи **2** закріплена ступниця **6**, в яку входить вісь **4**.

Учень (учениця) сідає на верхній поверхні плити **1** та тримається за ручки **3**. Потім він починає розхитуватись, обертаючи плиту **1** по відношенню до основи **2**. Поєднання хитальних та обертальних рухів створює передумови для великої швидкості колового руху. При цьому перевертання неможливе, тому що ступниця **6** і основа **2** кінцями весь час знаходяться в контакті з опорною поверхнею. Пристрій застосовується для розвитку координаційних здібностей.

Доріжка для тренування гомілковостопного суглобу та розвитку координаційних здібностей [Н.А. Романюк, В.Л. Марищук, 1977]

Пристрій складається з набору послідовно встановлених брусків **1**, кожен з яких (Рис. 2, а) має похилі робочі грані **2**, шарнірно-з'єднані при вершині **3**. На торцях грані закріплені фіксуючі штирі **4**, вставлені кінцями в отвори опор **5**. Поверхні грані має бути вкрита матеріалом з великим коефіцієнтом тертя.

Учень (учениця) стає обома ногами на грані **6** та **7** першого бруска (Рис. 2, б) та повільно пересувається ними до краю бруска, не наступаючи на його ребро. Потім школяр стрибком (тільки після формування навички, до того – з допомогою переступає) на грані **8** та **9** паралельних брусків, нахилені в протилежний від грані попереднього бруска бік, що сприяє зміні напрямку бокових навантажень на м'язи кожного гомілковостопного суглобу. Об'єм навантаження регулюють зміною положення грані відносно одна одної. Бажано, щоб кут між гранями першого бруска був в межах 80 – 120°, а кут між гранями наступних брусків, що мають одну робочу грань (**8** чи **9**), був 40 – 60°.

За допомогою даного тренувального пристрою можна розвинути та зміцнити специфічні м'язи гомілковостопних суглобів, сприяти розвитку координаційних здібностей учня.

Пристрій для тренування склепіння стопи [Martinez R., 1984]

Пристрій (Рис. 3) складається з корпусу **1**, повзунка **2**, направляючого штока **3** та пружини **4**. Корпус **1** підтримує п'яту, а повзунок **2** – пальці. Повзунок має поперечне ребро **5** заокругленої форми. Направляючий шток **3** одним кінцем кріпиться в отвір **6** корпусу **1**, а іншим через виріз повзунка **2** з'єднується з фланцем **7**.

При згинанні стопи повзунок прямолінійно пересувається по вирізу корпусу **1**, направляючий шток **3** стискає пружини **4**, що створює опір згинанню стопи, сприяючи розвитку її гнучкості та сили. Повзунок повертається в в.п. завдяки пружині **4** при ослабленні м'язових зусиль.

Пристрій призначений для профілактики та корекції початкових форм плоскостопості.

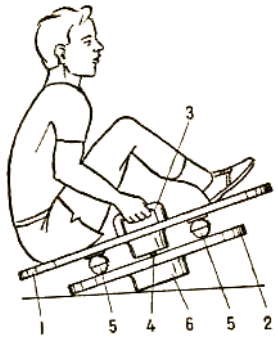


Рис. 1. Хитально-обертальний пристрій

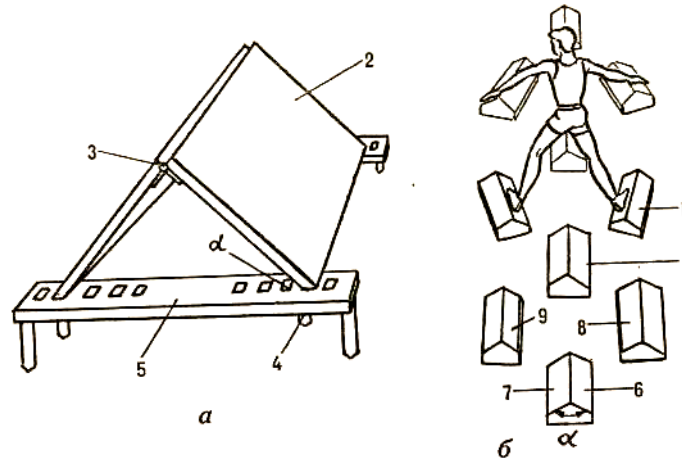


Рис. 2. Доріжка для тренування гомілковостопного суглобу та розвитку координаційних здібностей

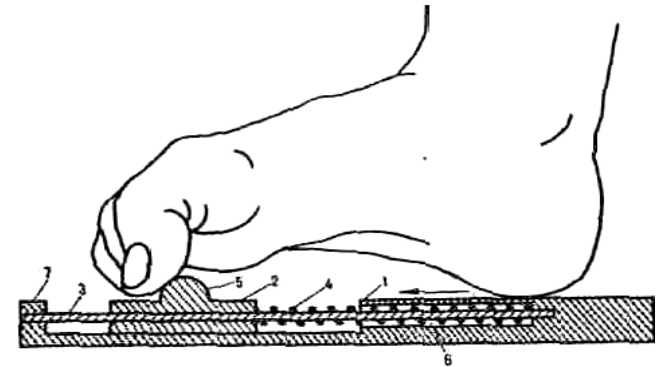


Рис. 3. Пристрій для тренування склепіння стопи

ОРІЄНТОВНІ РУХЛИВІ ІГРИ**Волейбол із повітряними кульками**

Інтенсивність: висока.

Корекційна спрямованість: розвиток спритності, швидкості, уваги, вдосконалення навичок стрибків і бігу, виховання комунікаційних навичок.

Зміст. На середині майданчика потрібно натягнути мотузок. Використовують дві повітряні кульки. У кожному з них наливають по кілька крапель води (це робить їх дещо важчими і завдяки цьому їх політ стає більш потішним). По обидва боки від мотузка розташовуються команди (по 3 – 5 учнів). За сигналом учителя (свисток) гравці відбивають кульку як у волейболі, намагаючись перегнати її на бік суперника, не даючи впасти на підлогу. Перемагає команда, яка отримала меншу кількість штрафних балів.

Правила: 1. Розпочинати й завершувати гру за сигналом учителя. 2. Заохочуються всі учні, що взяли участь у грі.

Варіант гри: Всі учні групуються в одну команду. Заохочуються всі учні, що взяли участь у грі, а окремо відзначається один (кілька) учнів, які найкраще виконували завдання.

Гопак

Інтенсивність: низька.

Корекційна спрямованість: розвиток уваги, спритності, сили; здатності до аналізу своїх дій і дій інших учнів, узгодження своїх дій з партнером; мовленнєвий розвиток (вдосконалення навички рахунку вголос); виховання комунікаційних навичок.

Зміст. Учні розподіляють на дві команди. Кожна команда утворює коло, гравці кладуть руки на плечі товаришів по команді. За сигналом учителя команди присідають і голосно рахують до десяти. Команда, яка швидше присяде 10 разів, стає переможцем гри.

Правила. 1. В одну команду відбирають учнів з подібними психофізичними можливостями. 2. Під час присідань не можна розривати руки. Якщо розрив трапився, команда починає присідати спочатку. 3. Вчитель допомагає рахувати. 4. Заохочуються всі учні, що взяли участь у грі.

Варіанти гри: 1. Всі учні групуються в одну команду. Заохочуються всі учні, що взяли участь у грі, а окремо відзначається один чи кілька учнів, які найкраще виконували рухи. 2. Кількість присідань може бути зменшена до п'яти (якщо діти погано засвоїли рахунок до 10). 3. Ігровим завданням може бути не присідання, а інша вправа, виконана дітьми синхронно (похитування в сторони, рухи руками тощо).

Естафета з обручем (1)

Інтенсивність: середня, висока.

Корекційна спрямованість: розвиток уваги, спритності, швидкості; вдосконалення навички бігу; виховання комунікаційних навичок.

Зміст. Гравці розподіляються на дві команди: шикуються в дві колони по одному. Перші гравці стоять на лінії старту. За сигналом учителя перші гравці надягають на себе обручі, біжать до точки повороту та назад. Перемагає команда, гравці якої першими досягли лінії фінішу.

Правила: 1. Розпочинати гру за сигналом учителя (світловим чи звуковим). 2. Світлосигналізація знаходиться в центрі залу. 3. Гравці, що втратили обруч, штрафуються але продовжують грати. 4. Заохочуються всі учні, які взяли участь у грі.

Варіанти гри. 1. Всі учні групуються в одну команду. Заохочуються всі учні, що взяли участь у грі, а окремо відзначається один чи кілька учнів, які найкраще виконували рухи.

Естафета зі стрибками

Інтенсивність: середня.

Корекційна спрямованість: розвиток спритності, швидкості, сили; вдосконалення навички стрибків; виховання комунікаційних навичок.

Зміст. Гравці розділяються на дві команди (по 2 – 4 учня), які шикуються в дві колони. На рівній відстані від обох команд кладеться два предмети (м'ячі тощо). Перший гравець кожної команди повинен дострибати на одній нозі до предмета, взяти його, повернутись назад (стрибаючи на другій нозі), та передати предмет наступному гравцю. Перемагає команда, гравці якої першими виконали завдання.

Правила: 1. Розпочинати й завершувати естафету за сигналом учителя (світловим чи звуковим). 2. Світлосигналізація має знаходитись в центрі залу. 3. При кількості гравців більше 8, краще збільшити кількість команд. 4. Заохочуються всі учні, що взяли участь у грі.

Варіанти гри: Можна змінити спосіб пересування: до предмета стрибати, назад – бігти (стрибати на двох ногах в обох напрямках тощо).

Естафета зі стрічками

Інтенсивність: висока.

Корекційна спрямованість: розвиток уваги, спритності, швидкості; вдосконалення навички бігу; виховання комунікаційних навичок.

Зміст. Гравці розділяються на команди (до 5 дітей в кожній). Команди шикуються в колони по одному або в шеренги. На протилежному боці залу (майданчика) на шнурі, натягнутому впоперек, зафіксовані стрічки (невеликі іграшки) в кількості, що дорівнює кількості гравців. За сигналом учителя гравець (як і перший гравець іншої команди) біжить до шнура, зриває одну стрічку (знімає одну іграшку) та бігом повертається назад, передає естафету наступному гравцю. Естафету завершують, коли останній учень стане у стрій. Перемагає команда, гравці якої першими зняли всі стрічки.

Правила. 1. Розпочинати й завершувати естафету за сигналом учителя (світловим чи звуковим). 2. Світлосигналізація має знаходитись у центрі залу. 3. Не заступати стартову лінію. 4. Передача естафети – дотик до наступного гравця. 5. Заохочуються всі учні, що взяли участь у грі.

Варіанти гри: 1. При невеликій кількості дітей (менше 4-х) всі учні групуються в одну команду. Заохочуються всі учні, що взяли участь у грі, а окремо відзначається один чи кілька учнів, які найліпше виконали рухи. 2. Можна використати кольорову світлосигналізацію – «дозволяючий» рух світловий сигнал – зелений, «забороняючий» – червоний.

Естафета на гімнастичній лаві

Інтенсивність: середня.

Корекційна спрямованість: розвиток уваги, спритності; виховання впевненості в собі, комунікаційних навичок.

Зміст. Учні шикуються в дві колони по одному з однаковою кількістю гравців. Попереду кожної колони ставиться гімнастична лава, краєм притиснута до стіни. За сигналом учителя гравці йдуть по лаві, доходять до стіни і, доторкнувшись до неї рукою, повертаються назад. Перемагає команда, всі гравці якої першими виконали завдання.

Правила: 1. Розпочинати й завершувати естафету за сигналом учителя (світловим чи звуковим). 2. Світлосигналізація має знаходитись у центрі залу. 3. Передача естафети – дотик до наступного гравця. Другий гравець починає рух вперед тільки тоді, коли попередній доторкнувся до нього рукою. 4. Той, хто виконав завдання, стає в кінець колони. 5. Заохочуються всі учні, що взяли участь у грі.

Варіанти гри: 1. Біля кінців гімнастичних лав можуть знаходитись ємності з однаковими за розміром і вагою предметами (м'ячами, кеглями, іграшками тощо), один з яких має дістати та пронести гравець. 2. На стіні, біля кінців гімнастичних лав – прикріплені ватмани та воскові олівці (маркери). Гравець має пройти по лаві до стіни та намалювати щось просте, наприклад, сонечко (коло, написати задану літеру тощо).

Естафета парами

Інтенсивність: середня.

Корекційна спрямованість: розвиток уваги, спритності, швидкості; виховання комунікаційних навичок; вдосконалення навички бігу парами.

Зміст. Гравці розподіляються на дві команди з парною кількістю гравців і шикуються в дві колони. Перед колонами ставлять у ряд 6 – 8 кеглів на відстані 1 – 1,5 м. За сигналом учителя пари, які стоять першими, тримаючись за руки, біжать між кеглями (не збиваючи їх) і повертаються. Відтак біжить наступна пара. Перемагає та команда, гравці якої швидше виконали завдання.

Правила: 1. Розпочинати та завершувати естафету за сигналом учителя (світловим чи звуковим). 2. Світлосигналізація має знаходитись в центрі залу. 3. Під час бігу гравці у парі повинні триматися за руки. 4. Гравець, який збив кеглю, повинен сам її поставити, і тільки тоді пара продовжує бігти. 5. Наступна пара починає вибігати лише після передачі естафети (дотиком руки) попередньою парою. 6. Заохочуються всі учні, що взяли участь у грі.

Варіанти гри: 1. Всі учні групуються в одну команду. Заохочуються всі учні, що взяли участь у грі, а окремо відзначається один чи кілька учнів, які найліпше виконали завдання. 2. Кеглі (інші предмети чи прилади) можуть бути виставлені по прямій, зигзагом, з різними поворотами.

Заборонений рух

Інтенсивність: низька.

Корекційна спрямованість: розвиток уваги, кмітливості, швидкості реакції, спритності.

Зміст. Учні стають півколом (або в шеренгу), на відстані витягнутої руки один від одного. Ведучий показує, який рух вважається забороненим. Гравці повинні повторювати за ведучим всі рухи, крім забороненого. Перемагають найбільш уважні учні.

Правила: 1. Учні повинні послідовно виконувати всі задані вчителем рухи, крім забороненого. 2. Учні, які помилилися – штрафуються, але продовжують грати. 3. Заохочуються всі учні, що взяли участь у грі.

Зав'язи вузлики

Інтенсивність: низька.

Корекційна спрямованість: розвиток уваги, спритності, дрібної моторики рук, рефлексії емоційних станів.

Зміст. На перекладину розвішують групи мотузків (за кількістю гравців): по п'ять коротких мотузків (стрічок, хустинок тощо). Кожен гравець повинен якнайшвидше зав'язати вузли на всіх мотузках. Перемагає найспритніший.

Правила. 1. Гра починається за сигналом учителя (світловим чи звуковим). 2. Світлосигналізація має знаходитись у центрі залу. 3. Заохочуються всі учні, що взяли участь у грі.

Варіанти гри. 1. Якщо в грі приймає участь більше п'яти учнів, бажано розподілити їх на три команди. 2. Перший гравець має зав'язати вузлики на всіх мотузках, наступний – їх розв'язати.

Заповзяті цапики

Інтенсивність: середня.

Корекційна спрямованість: розвиток рівноваги, витривалості; виховання комунікаційних навичок.

Зміст. Окреслюють ігрове поле. Гравці стають навпочіпки, випростовують руки та намагаються, тиснучи долонями на долоні іншого гравця, порушити його рівновагу та вивести за межі поля. Перемагає гравець, що залишився без штрафних очок.

Правила: 1. Розпочинати та завершувати гру за сигналом учителя (світловим чи звуковим). 2. Світлосигналізація має знаходитись у центрі залу. 3. Гра проводиться на матах. 4. Учні, що впали або вийшли за межі гімнастичного мата, штрафуються але продовжують грати. 5. Заохочуються всі учні, що взяли участь у грі.

За сигналом

Інтенсивність: низька.

Корекційна спрямованість: розвиток уваги, спритності; виховання спостережливості; вдосконалення навички ходьби; виховання комунікаційних навичок.

Зміст. Ведучий (учитель) показує, який сигнал буде використано та пояснює, якою має бути реакція на нього. Учні йдуть в обхід зали (майданчика) в колоні по одному. Темп повільний. За сигналом учителя діти завмирають, а при відсутності сигналу – продовжують рух.

Правила.

1. Гра починається за сигналом учителя (світловим чи звуковим). 2. Світлосигналізація має знаходитись у центрі залу. 3. Учні повинні точно реагувати на сигнал учителя. 4. Заохочуються всі учні, що взяли участь у грі.

Варіант гри. Використання двох світлових сигналів: «дозволяючого» рух – зеленого та «забороняючого» рух – червоного. Можна використовувати картки (плакати тощо) відповідного кольору.

Захист фортеці

Інтенсивність: середня.

Корекційна спрямованість: розвиток уваги, спритності; вдосконалення навички метання; виховання комунікаційних навичок.

Зміст. Учні стають у коло. В центрі кола – «фортеця» (предмет або прилад, наприклад, козел). Біля «фортеці» знаходиться «захисник». Гравці намагаються влучити, а «захисник» – відбити м'ячі від «фортеці». Той, що зміг влучити в «фортецю» стає її «захисником».

Правила. 1. Гра починається за сигналом учителя (світловим чи звуковим). 2. Світлосигналізація має знаходитись у центрі залу. 3. У грі задіяний один м'яч. 4. Підходити до «фортеці» можна не ближче, ніж на 2 м. 5. Заохочуються всі учні, що взяли участь у грі.

Збери іграшки

Інтенсивність: низька.

Корекційна спрямованість: розвиток уваги, гнучкості, дрібної моторики; вдосконалення навички бігу; виховання наполегливості.

Зміст. Ведучий (учитель) розкладає на килимку (гімнастичному маті) невеликі іграшки. Гравці роззуваються. За сигналом (свисток) вони пальцями ніг підбирають іграшку, передають її у свою руку і переносять (бігом) її на задалегідь визначене місце за краєм гімнастичного мата. Переможцем стає той, хто виніс найбільше іграшок.

Правила. 1. Гра починається за сигналом учителя (світловим чи звуковим). 2. Світлосигналізація має знаходитись у центрі залу. 3. Заохочуються всі учні, що взяли участь у грі.

Варіант гри. Після передачі предмету, підбраного пальцями ніг і переданого в свою руку, гравець має перенести його за межі гімнастичного мата стрибками (стрибками на одній нозі тощо).

Злови комара

Інтенсивність: середня.

Корекційна спрямованість: розвиток уваги, кмітливості, спритності; вдосконалення навички стрибків.

Зміст. Гравці стоять у колі обличчям до центру. У центрі кола – ведучий, у нього на вудочці прив'язаний малий м'ячик – “комар”. Учні повинні зловити “комара”, що висить вище від їх голів. Переможе той гравець, який доторкнеться до “комара”. Гру продовжують допоки “комара” не “зловлять” кілька гравців.

Правила. 1. Гра починається за сигналом учителя (світловим чи звуковим). 2. Світлосигналізація має знаходитись у центрі залу. 3. Ловити “комара” тільки обома руками, підстрибуючи на обох ногах на місці. 4. Коло повинне бути рівним і не звужуватися. 5. Заохочуються всі учні, що взяли участь у грі.

Змійка (живий ланцюг)

Інтенсивність: середня.

Корекційна спрямованість: розвиток уваги, спритності, гнучкості, сили; вдосконалення навички ходьби, бігу тощо; виховання комунікаційних навичок.

Зміст: Гравці стають у колону, поклавши руки на плечі учня, який стоїть попереду. Ведучий починає бігати, крутитись, стрибати в різні боки, намагаючись всіх заплутати та розірвати ланцюг. Якщо це вдається, ведучим стає гравець, від якого відірвався «хвіст».

Правила: 1. Гра починається за сигналом учителя (світловим чи звуковим). 2. Світлосигналізація має знаходитись у центрі залу. 3. Під час гри не можна знімати рук з плечей (за домовленістю – з талії) гравця, який стоїть попереду. 4. Заохочуються всі учні, що взяли участь у грі.

Іграшковий магазин

Інтенсивність: низька.

Корекційна спрямованість: розвиток спритності, гнучкості, уваги, фантазії, здатності до самовираження, рефлексії емоційних станів; виховання комунікаційних навичок.

Зміст. Ведучий «перетворює» дітей в різні іграшки: ляльку, ведмедика, машинку, м'ячик тощо (з використанням мультимедійних засобів). Гравці імітують зображені іграшки, а потім відгадують, яку іграшку зобразила кожна дитина.

Правила. 1. Гра починається за сигналом учителя (світловим чи звуковим). 2. Світлосигналізація має знаходитись у центрі залу. 3. Заохочуються всі учні, що взяли участь у грі.

Варіант гри. Коли діти вже знайомі з грою – одного гравця «перетворити» є (сама) іграшку та грається нею (грається з учнем, який імітує цю іграшку), потім іншою (наприклад, заплітає ляльку, котить м'яч, гладить ведмедика тощо).

Кола

Інтенсивність: низька.

Корекційна спрямованість: розвиток уваги, спритності; вдосконалення навички метання.

Зміст. На майданчику малюються три кола на відстані 0,5 м одне від одного. Гравці почергово кидають по три камінці (монети тощо), намагаючись вцілити в окреслені кола. Перемагає найбільш влучний.

Правила. 1. Гра починається за сигналом учителя (світловим чи звуковим). 2. Світлосигналізація має знаходитись у центрі майданчика. 3. Не заступати за лінію. 4. Заохочуються всі учні, що взяли участь у грі.

Котики

Інтенсивність: середня.

Корекційна спрямованість: розвиток уваги, гнучкості, спритності; корекції психоемоційного стану та психофізичного напруження; виховання комунікаційних навичок.

Зміст. Ведучий (учитель) розкладає на обручі на килимках (гімнастичних матах). Гравці-котики присідають кожен у своєму будиночку (обручі). За сигналом вони потягуються, гріються в теплі свого будиночка, граються, гризуть моркву тощо. За сигналом вони засинають. За сигналом – просинаються.

Правила. 1. Гра починається за сигналом учителя (світловим чи звуковим). 2. Світлосигналізація має знаходитись у центрі залу. 3. Заохочуються всі учні, що взяли участь у грі.

Варіант гри. Після сну котики можуть піти на прогулянку, а потім повернутись додому. Краще проводити гру з використанням мультимедійних засобів.

Красива ходьба

Інтенсивність: низька.

Корекційна спрямованість: розвиток уваги, спритності, сили; формування м'язового корсету та корекція постави.

Зміст. Гравці шикуються в шеренгу на лінії старту. Кожен з учнів має пройти з мішечком з піском (іншим предметом) на голові, не притримуючи його руками, до лінії фінішу. Перемагає найбільш спритний.

Правила. 1. Гра починається за сигналом учителя (світловим чи звуковим). 2. Світлосигналізація має знаходитись у центрі залу. 3. Не можна притримувати предмет руками. 4. Ті гравці, що не втримали предмет на голові, штрафуються та продовжують грати. 5. Заохочуються всі учні, що взяли участь у грі.

Варіанти гри. 1. Гравець повинен дійти до фінішу та повернутись назад з предметом на голові. 2. На фініші гравець повинен присісти з предметом на голові, встати, а потім повернутись назад. 3. Гравці шикуються в коло. Кожен учень отримує мішечок з піском (інший предмет). Потрібно присісти п'ять (десять) разів з предметом на голові.

Кулька

Інтенсивність: середня.

Корекційна спрямованість: розвиток уваги, спритності, гнучкості; вдосконалення навички кидання; виховання комунікаційних навичок.

Зміст. Гравці рівномірно розташовуються на майданчику. Використовують одну повітряну кульку. Вони перекидають кульку один одному, не рухаючись з місця. Перемагають три гравці, які не були оштрафовані.

Правила. 1. Гра починається за сигналом учителя (світловим чи звуковим). 2. Світлосигналізація має знаходитись у центрі майданчика. 3. Ті гравці, хто зрушив з місця, відірвав ступні від підлоги, промахнувся (кулька впала на підлогу): штрафуються, але продовжують грати. 4. Заохочуються всі учні, котрі взяли участь у грі.

Кущик плаче

Інтенсивність: низька.

Корекційна спрямованість: розвиток уваги, гнучкості, спритності; здатності до самовираження, рефлексії емоційних станів, здатності любити оточуючих; виховання комунікаційних навичок.

Зміст. Гравці стають у коло. Один із гравців у центрі кола зображає кущик, якому боляче (у нього зламано кілька гілочок). Діти по черзі жаліють, втішають його. «Кущик» відчуває тепло, увагу, любов дітей і показує це.

Правила. 1. Гра починається за сигналом учителя (світловим чи звуковим). 2. Світлосигналізація має знаходитись у центрі залу. 3. Проводити гру на матах (килимках). 4. Заохочуються всі учні, що взяли участь у грі.

Лист на долоні

Інтенсивність: низька.

Корекційна спрямованість: розвиток уваги, спритності, дрібної моторики; виховання комунікаційних навичок.

Зміст. Учні шикуються в колону по одному, кожен заводить за спину долоню правої руки. Останній гравець отримує картку з зображенням простої геометричної фігури (трикутника, кола тощо) та креслить фігуру пальцем на долоні передостаннього гравця, той у свою

чергу – на долоні попереднього. Так триває доти, поки знак, який малюють, не дійде до першого гравця. Перший малює фігуру (крейдою на підлозі чи олівцем на папері – за вказівкою вчителя). Оцінюється правильність намальованої фігури.

Правила. 1. З кожною грою фігури змінюються. 2. Заохочуються всі учні, що взяли участь у грі.

Варіант гри. Можна поділити гравців на кілька колон.

Мавпи

Інтенсивність: середня.

Корекційна спрямованість: розвиток уваги, спритності, гнучкості; здатності до довільного контролю за власними діями; вдосконалення навички ходьби, бігу, стрибків; виховання комунікаційних навичок.

Зміст. Учні шикуються в колону. Направляючий (учитель) під час руху змінює напрямок й одночасно виконує вправи, зокрема ті, що імітують рухи тварин та птахів. Гравці повинні точно повторювати всі його дії (подолання перешкод, стрибки, ходьба різними способами, виконання рухів руками тощо).

Правила. 1. Учні повинні послідовно виконувати всі показані ведучим рухи. 2. Учні, які помилилися, штрафуються, але продовжують грати. 3. Заохочуються всі учні, котрі взяли участь у грі.

Мисливці та лисиці

Інтенсивність: висока.

Корекційна спрямованість: розвиток уваги, спритності, витривалості; вдосконалення навичок бігу, метання на дальність і в ціль; виховання комунікаційних навичок.

Зміст. Гра проводиться на майданчику. Один із гравців – “мисливець”, усі інші гравці – “лисиці”. “Мисливець” стає на середину майданчика і тричі підкидає м’яч угору. В цей час “лисиці” розбігаються якнайдалі від “мисливця”, але не перебігають кордонів майданчика. Спіймавши м’яч втретє, “мисливець”, не рухаючись з місця, намагається влучити м’ячем в одну з “лисиць”. Якщо він промахнувся, то піднімає м’яч і знову кидає його у “лисиць”. Гравець, в якого влучив “мисливець”, стає його помічником. “Лисиці” мають право самі ловити м’яч, піднімати його з підлоги та перекидати так, щоби м’яч не потрапив у руки “мисливця” чи його помічників. Ті, у свою чергу, намагаються перехопити м’яч і влучити ним у “лисиць”. Гра закінчується тоді, коли залишається одна “лисиця”. Це – переможець.

Правила. 1. «Мисливець» та його помічники кидають м’яч у “лисицю” не сходячи з місця. 2. Гравці повинні цілити тільки в тулуб, руки чи ноги. 2. «Лисиця», у яку влучив м’яч, може відразу ж відігратися, якщо встигне влучити м’ячем у “мисливця” або в його помічників. 3. Заохочуються всі учні, що взяли участь у грі.

Місток

Інтенсивність: низька.

Корекційна спрямованість: розвиток уваги, координаційних навичок, гнучкості; узгодженості та чіткості виконання рухових дій, здатності до оцінки просторових і динамічних рухових параметрів; рефлексії емоційних станів; виховання комунікаційних навичок.

Зміст. Гравці розподіляються на дві команди (2 – 10 дітей). “Місток” – обмежена смуга шириною 0,5 м та довжиною 3 – 5 м. Команди стають по обидва боки “містка”. Завдання в тому, щоб, команди перейшли по “містку” на протилежний бік, рухаючись одна назустріч одній по різним сторонам “містка”. Яка команда перейде швидше?

Правила. 1. Гра починається за сигналом учителя (світловим чи звуковим). 2. Світлосигналізація має знаходитись у центрі залу. 3. Гра проводиться на матах. 4. Під час гри не треба заважати іншим (наприклад, штовхатись). 5. Учні, які не втримались на “містку” – штрафуються, але продовжують грати. 6. Гравці однієї команди підтримують, допомагають один одному. 7. Заохочуються всі учні, що взяли участь у грі.

Варіант гри. «Містком» може бути гімнастична лава.

М'яч котиться

Інтенсивність: висока.

Корекційна спрямованість: розвиток спритності, швидкості; вдосконалення навичок бігу, метання тощо; виховання комунікаційних навичок.

Зміст. Вибирають двох ведучих. Гравці стають у коло та опускаються на одне коліно. У них один волейбольний м'яч. Двоє гравців (ведучі) стають у центр кола та повертаються обличчям до м'яча. За сигналом учителя гравці починають перекочувати м'яч по підлозі, намагаючись зачепити ним ноги ведучих. Ведучі бігають, підстрибують у колі, рятуючись від м'яча. Якщо хтось з гравців влучить в ноги ведучих м'ячем, він стає на його місце, а колишній ведучий стає в коло. Виграє той, хто жодного разу не був ведучим.

Правила: 1. Гра починається за сигналом учителя (світловим чи звуковим). 2. Світлосигналізація має знаходитись у центрі залу (майданчика). 3. Влучати м'ячем можна не вище від колін. 3. Заохочуються всі учні, що взяли участь у грі.

На болоті

Інтенсивність: середня.

Корекційна спрямованість: розвиток уваги, спритності, швидкості реакції, витривалості; вдосконалення навички ходьби тощо; виховання спостережливості.

Зміст. Ведучий (учитель) показує, який сигнал буде використано та пояснює, якою має бути реакція на нього. Учні йдуть в обхід зали в колоні по одному (або вільно рухаються по колу). За першим сигналом – світло – діти приймають позу «жабки» (присісти, п'яти разом, коліна у сторони, руки на підлозі поміж ногами); за другим сигналом – приривчасте світло – позу «лелеки» (дитина стоїть на одній нозі, зігнувши і піднявши іншу); при відсутності сигналів – продовжують рух по колу.

Правила. 1. Учні повинні точно реагувати на сигнали. 2. Світлосигналізація знаходиться в центрі залу. 3. Заохочуються всі учні, що взяли участь у грі.

Варіанти гри. 1. Перший сигнал – довгий свисток; другий сигнал – два довгі свистки. 2. Можна використати кольорову світлосигналізацію, наприклад: перший сигнал – синє світло; другий сигнал – жовте світло.

На той берег (1)

Інтенсивність: середня.

Корекційна спрямованість: розвиток уваги, спритності; вдосконалення навички ходьби по гімнастичній лаві; виховання комунікаційних навичок.

Зміст. Гравці шикуються в дві колони на лінії старту. Між лінією старту та лінією фінішу стоять дві гімнастичні лави – «містки». За сигналом учителя, гравці, які стоять першими в колоні, переходять по гімнастичній лаві «на той берег ріки». Виграє та команда, яка перейде швидше.

Правила. 1. Гра починається за сигналом учителя (світловим чи звуковим). 2. Світлосигналізація має знаходитись у центрі залу. 3. Між гімнастичними лавами покладені гімнастичні мати. 4. Гравці переходять «місток» по черзі. 5. Учні, які не втримались на «містку» штрафуються, але продовжують грати. 6. Заохочуються всі учні, що взяли участь у грі.

Варіанти гри. 1. «Містком» може бути вузький килимок. Завдання перебігти «на той берег ріки», не зійшовши з килимка. 2. «Місток» може бути доріжка, обмежена гімнастичними палицями (25 см). Завдання перебігти «на той берег ріки», не зачепивши покладені палиці.

Накрути мотузок

Інтенсивність: низька.

Корекційна спрямованість: розвиток уваги, спритності, дрібної моторики, швидкості, сили м'язів ніг і тулуба; виховання комунікаційних навичок.

Зміст. Гравців розподіляють на пари. Потрібно кілька (за кількістю пар) однакових шматків мотузки (10 – 15 м). Кожен з гравців один раз оперізується кінцем мотузки. За сигналом учителя вони починають швидко обертатись навколо себе на одному місці, намотуючи на себе мотузок. Перемагають діти, котрі найшвидше намотали весь мотузок на себе.

Правила: 1. Гра починається за сигналом учителя (світловим чи звуковим). 2. Світлосигналізація має знаходитись у центрі залу. 3. Заохочуються всі учні, що взяли участь у грі.

Намалюй сонечко

Інтенсивність: середня.

Корекційна спрямованість: розвиток уваги, спритності, швидкості; активізація мислення; естетичний та мовленнєвий розвиток; вдосконалення навички бігу; виховання комунікаційних навичок.

Зміст. Учні шикуються в дві колони по одному на лінії старту. Біля стартової лінії, поряд із колонами гравців, покладені різнокольорові гімнастичні палиці (за кількістю гравців). На відстані 8 – 10 м, перед кожною колоною, кладуть обруч. Завдання гравців команд – почергово, за сигналом учителя, вибігаючи з гімнастичними палицями в руках, добігти до обруча та покласти їх «променями» навколо свого обруча («намалювати сонечко»). Перемагає команда, яка швидше впорається з завданням.

Правила. 1. Гра починається за сигналом учителя (світловим чи звуковим). 2. Світлосигналізація має знаходитись у центрі залу. 3. Передавати естафету, торкаючись руки наступного гравця. 4. Навколо обруча класти гімнастичні палиці («промені») через рівні проміжки, не кидати їх. 5. Заохочуються всі учні, котрі взяли участь у грі.

Варіанти гри. 1. Всі учні групуються в одну команду. Заохочуються всі учні, що взяли участь у грі, а окремо відзначається один чи кілька учнів, які найліпше виконували завдання. 2. «Променями» «сонечка» можуть служити різнокольорові стрічки. 3. Крім основного, завданням гравців є назва використаних кольорів.

Паперові перегони

Інтенсивність: середня.

Корекційна спрямованість: розвиток уваги, спритності, гнучкості, швидкості; здатності до узгодження рухових дій.

Зміст. Вчитель показує гравцям лінії старту та фінішу. Кожному гравцю дають два аркуші цупкого паперу розміром з газету. Учні шикуються в шеренгу на стартовій лінії. За сигналом учителя гравці починають рух до фінішу та назад, пересуваючись, виключно, по паперу. Спочатку гравець стає обома ногами на перший аркуш паперу, а другий кладе перед собою. Потім переходить (або обережно перестрибує) на другий аркуш, а перший піднімає та кладе перед собою в заданому напрямі. Перемагає учень, який першим пройшов дистанцію.

Правила. 1. Гра починається за сигналом учителя (світловим чи звуковим). 2. Світлосигналізація має знаходитись у центрі залу. 3. Учні, що зійшли з свого аркушу, штрафуються але продовжують грати. 4. Заохочуються всі учні, що взяли участь у грі.

Варіант гри: Учитель на початку гри визначає один спосіб пересування для гравців (наприклад, стрибки на двох ногах – як «зайчики»).

Передай почуття

Інтенсивність: низька.

Корекційна спрямованість: розвиток спритності, уваги, здатності до самовираження, рефлексії емоційних станів; мовленнєвий розвиток; виховання комунікаційних навичок.

Зміст. Ведучий (учитель) показує, що його руки стали «живими» та можуть боятись, гніватись, радіти тощо. Він виражає рухами рук основні емоції (відомі дітям), а діти повторюють за їх ним (радість – руки «стрибають», злість – штовхають, щипають одна одну, страх –

тремтять, любов – ніжно гладять одна одну тощо). Потім гра ускладнюється: ведучий показує мімікою емоційний стан (показує, що сміється, плаче, сердиться тощо), а діти називають його; ведучий називає – діти імітують мімічно, а потім показують рухами рук.

Правила. 1. Розпочинати та завершувати гру за сигналом учителя (світловим чи звуковим). 2. Світлосигналізація має знаходитись у центрі залу. 3. Заохочуються всі учні, що взяли участь у грі.

Варіант гри: Етапи гри можна застосовувати, як окремі рухливі ігри.

Подоляночка

Інтенсивність: середня.

Корекційна спрямованість: розвиток уваги, мислення; спритності, гнучкості, навички стрибків; рефлексії емоційних станів; мовленнєвий розвиток; виховання комунікаційних навичок.

Зміст. Гравці шикуються в коло, беруться за руки. Гравець, вибраний лічилкою, стає «Подоляночкою». Гравці починають співати та ходити по колу, а Подоляночка робить те, про що вони співають:

Десь тут була подоляночка,
Десь тут була молодесенька,
Тут вона впала, до землі припала,
Личка не вмивала, бо води не мала.
Ой встань, встань, подоляночко,
Обмий личко, яко шкляночко,
Возьмися за боки, поскачи три кроки
В горохлянім вінку, бери собі дівку,
Плини по Дунаю, бери дівку скраю (*Українська народна пісня*).

Правила. 1. Гра починається за сигналом учителя (світловим чи звуковим). 2. Світлосигналізація має знаходитись у центрі залу. 3. Заохочуються всі учні, що взяли участь у грі.

По стежці

Інтенсивність: середня.

Корекційна спрямованість: розвиток уваги, спритності; вдосконалення навички ходьби по обмеженій площині; виховання комунікаційних навичок.

Зміст. Гравці шикуються в дві колони на лінії старту. Між лінією старту та лінією фінішу – дві звивисті доріжки, обмежені канатом. «Стежка» – звивиста доріжка, обмежена канатом (25 см). За сигналом учителя, гравці проходять по «стежці», не зачепивши покладеного канату. Виграє та команда, яка перейде швидше.

Правила. 1. Гра починається за сигналом учителя (світловим чи звуковим). 2. Світлосигналізація має знаходитись у центрі залу. 3. Гравці переходять по «стежці» по черзі. 4. Учні, які не втримались на «стежці», зачепили покладений канат, штрафуються, але продовжують грати. 5. Заохочуються всі учні, що взяли участь у грі.

Потяг

Інтенсивність: висока.

Корекційна спрямованість: розвиток уваги, швидкості, спритності; здатності до узгодження своїх дій в парі та в групі; вдосконалення навички бігу; виховання комунікаційних навичок.

Зміст. Гравці розподіляються на дві команди: шикуються в дві колони по одному на лінії старту. На однаковій відстані від лінії старту (5 – 6 м) поставлені стійки (інші прилади). За сигналом учителя гравець, який стоїть першим в колоні, біжить вперед, оббігає стійку та повертається до своєї команди. Другий гравець кладе руки на пояс першого та разом з ним виконує те саме завдання. І гравці продовжують бігати ланцюжком, поки гравець, який стоїть останнім у колоні, не пробіжить дистанцію. Перемагає команда, гравці якої першими виконали завдання.

Правила: 1. Розпочинати гру за сигналом учителя (світловим чи звуковим). 2. Світлосигналізація знаходиться в центрі залу. 3. Гравці, що розірвали руки чи втратили рівновагу, штрафуються але продовжують грати. 4. Заохочуються всі учні, які взяли участь у грі.

Варіанти гри. 1. Всі учні групуються в одну команду. Заохочуються всі учні, що взяли участь у грі, а окремо відзначається один або кілька учнів, які найкраще виконували завдання.

Рибалка

Інтенсивність: середня.

Корекційна спрямованість: розвиток спритності, гнучкості, уваги, кмітливості; вдосконалення навички стрибків.

Зміст. Гравці утворюють коло. Відстань між ними 1-2 кроки. Ведучий стоїть у центрі, крутячи «вудочку» (мотузку з мішечком на кінці) так, щоб вона, ковзаючи по колу, пролітала під ногами гравців. Діти стрибають через «вудочку», намагаючись не зачепити її. Якщо ж «вудочка» зачепить когось із гравців, то цей учасник вибуває з гри. Перемагають ті учні, кого «вудочка» не зачепила.

Правила. 1. Гравці не повинні сходити з місця. Хто порушить це правило, вважається спійманим. 2. Після кожних 10-15 кід, зроблених «вудочкою», необхідно давати дітям відпочинок 30 – 60 с. 3. Заохочуються всі учні, котрі взяли участь у грі.

Розбуди котика

Інтенсивність: низька.

Корекційна спрямованість: розвиток уваги, здатності до самовираження, рефлексії емоційних станів, здатності любити оточуючих; виховання комунікаційних навичок.

Зміст. Гравці стають у коло. Гравець в центрі кола зображає котика, який заснув. Інші гравці обережно “будять” його (щоб не злякати) – гладять, ніжно торкаються. Перемагають ті гравці, які найбільш ласкаво будили “котика”.

Правила. 1. Розпочинати та завершувати гру за сигналом учителя (свисток або якийсь варіант світлосигналізації). 2. Світлосигналізація має знаходитись у центрі залу. 3. Проводити гру на матах (килимках). 4. Заохочуються всі учні, що взяли участь у грі.

Рухома мішень

Інтенсивність: середня.

Корекційна спрямованість: розвиток уваги, спритності, швидкості, швидкості реакції; вдосконалення навички кидання, метання в ціль.

Зміст. Гравці стають у коло на відстані витягнутих рук. Обирають одного чи двох ведучих, які знаходяться в центрі кола. Гравці починають перекидати волейбольний м’яч крізь коло, намагаючись влучити ним у ведучого. Ведучий ухиляється від м’яча, не виходячи з кола. Гравець, якому вдалося влучити в ведучого, міняється з ним місцями.

Правила. 1. Розпочинати та завершувати гру за сигналом учителя (свисток або якийсь варіант світлосигналізації). 2. Гравці повинні цілити тільки в тулуб, руки чи ноги. 3. Під час кидання м’яча не можна виходити з кола. 4. Заохочуються всі учні, що взяли участь у грі.

Хвостик кішечки

Інтенсивність: середня.

Корекційна спрямованість: розвиток гнучкості, спритності, швидкості реакції, уваги.

Зміст: На пояс ведучого («кішки») прив’язують довгий мотузок («хвіст»). Гравці стоять півколом. «Кішка» розмахує «хвостом» перед ногами гравців, які повинні наступити на «хвіст» однією ногою.

Правила: 1. Гра починається за сигналом учителя (світловим чи звуковим). 2. Світлосигналізація має знаходитись у центрі залу. 3. На кінчик мотузка можна прив’язати гудзик (тощо). 4. Заохочуються всі учні, що взяли участь у грі.

Варіанти гри: 1. Всім гравцям на очі одягають пов’язки. «Кішка» швидко торкається «хвостом» до рук, ніг, тулуба гравців, які повинні спіймати «хвіст». 2. Гравців розподіляють на дві команди – «кішки» та «ловці».

Чаплі

Інтенсивність: низька.

Корекційна спрямованість: розвиток уваги, рівноваги, спритності, витривалості.

Зміст. Учні шикуються на відстані витягнутої руки один від одного (в.п. – зімкнута стійка, руки в сторони). За командою вчителя – стійка на лівій. Вчитель (ведучий) командує та показує рухи правою ногою (вперед, вбік, назад). Учень, який втримався на одній нозі довше за інших, стає переможцем. Після паузи – те ж саме в в.п. – стійка на правій.

Правила. 1. Гра починається за сигналом учителя (світловим або звуковим). 2. Світлосигналізація має знаходитись у центрі залу. 3. Учні повинні послідовно виконувати всі задані вчителем рухи. 4. Під час гри не треба заважати іншим. 4. Учні, що не втримався на одній нозі штрафуються, але продовжують грати. 5. Заохочуються всі учні, що взяли участь у грі.

Швидше передай

Інтенсивність: низька.

Корекційна спрямованість: розвиток уваги, спритності, здатності до узгодження своїх дій в парі та групі; виховання комунікаційних навичок.

Зміст. Гравці розподіляються на дві команди та шикуються в дві колони по одному (між учасниками 0,5 м). За сигналом учителя кожен з гравців, які стоять першими в колоні, передає м'яч над головою наступному. Гравець, який стоїть останнім, отримує м'яч і біжить уперед колони. Перемагає команда, гравці якої першими закінчили передачу м'яча.

Правила: 1. Розпочинати гру за сигналом (світловим чи звуковим) учителя. 2. Світлосигналізація знаходиться в центрі залу. 3. Зберігати інтервал між гравцями (0,5 м). 4. Гравець, що впустив м'яч, штрафується та продовжує грати. 5. Заохочуються всі учні, які взяли участь у грі.

Варіанти гри. 1. Всі учні групуються в одну команду. Заохочуються всі учні, що взяли участь у грі, а окремо відзначається один чи кілька учнів, які найкраще виконували рухи.

Штовхни набивний м'яч

Інтенсивність: середня.

Корекційна спрямованість: розвиток сили, витривалості; вдосконалення навички штовхання набивного м'яча (1 кг) з місця; виховання комунікаційних навичок.

Зміст. Гравці стають на лицьовій лінії майданчика з набивними м'ячами. Гравець бере набивний м'яч (маса 1 кг) та виконує штовхання виконується правою (лівою) рукою від плеча. Ведучий відмічає відстань кидка. Наступні гравці – те ж саме. Повторити 3 рази. Переможець – той гравець, який штовхнув м'яч далі.

Правила: 1. Розпочинати й завершувати гру за сигналом учителя (світловим чи звуковим). 2. Світлосигналізація знаходиться в центрі залу. 3. Заохочуються всі учні, які взяли участь у грі.

Варіанти гри: 1. Використовувати для штовхання медичбол. 2. При штовханні лівою і правою рукою можна два кращих результати підсумувати, і за цим показником визначити переможця.