

КОМП'ЮТЕРНЕ МОДЕЛЮВАННЯ ФУНДАМЕНТАЛЬНИХ ФІЗИЧНИХ ЕКСПЕРИМЕНТІВ

У статті розглядається проблема створення комп'ютерних моделей фундаментальних фізичних експериментів.

Ключові слова: комп'ютерне моделювання, фундаментальний фізичний експеримент.

In this article is examined the problem of creation of computer models of fundamental physical experiences.

Key words: computer modeling, fundamental physical experience.

На сучасному етапі розвитку фізичної науки виникає потреба привести шкільну фізичну освіту у відповідність до стану розвитку науки і техніки; упорядкувати в шкільному предметі нові знання; знайти нові класифікації навчального матеріалу, з яких були б автоматично виключені застарілі і другорядні поняття, які не вписуються у логіку викладання; збільшити одиниці засвоєння; визначити оптимальну методику передачі знань. Особливо інтенсивно пошуки розв'язань названих завдань розгортаються у наші дні. Дані розв'язання відображені в нових навчальних програмах та підручниках.

Основним принципом відбору змісту сучасного шкільного курсу фізики є генералізація, сутність якої зводиться до виділення основних ідей та об'єднання навколо них програмного навчального матеріалу. Групування навчального матеріалу здійснюється на основі фізичних теорій, що визначається роллю теорії в науці як основної та провідної форми знання. Це дає можливість передати учням не тільки певні знання, але й сформувати в них уміння встановлювати зв'язок між явищами навколишнього світу, визначати загальні риси й суттєві відмінності змісту фізичних явищ та процесів, межі застосування фізичних законів. Крім того, оскільки фізичні теорії входять у природничо-наукову картину світу, то подібне групування матеріалу сприяє формуванню в учнів наукового світогляду [1, 2].

Фізика – наука перш за все експериментальна. Наукове викладання основ фізики не може ігнорувати цього факту. Саме тому в шкільному курсі фізики завжди в центрі уваги знаходяться питання, пов'язані з фундаментальними фізичними експериментами. Фундаментальними (вирішальними) є експерименти, які визначили становлення та розвиток фізичної науки, стали її експериментальною основою [3]. Визначенню ролі та місця фундаментальних експериментів у навчанні фізики в різний час приділяли увагу Є.В. Коршак, В.В. Лазарчук, Б.Ю. Миргородський, Н.С. Пуришева, Л.І. Резніков, В.І. Тишук та інші вчені, методисти, вчителі.

Умовно фундаментальні експерименти можна класифікувати на декілька груп [2, 3]:

- експерименти, які стали емпіричним базисом у виявленні фізичних законів і в становленні наукових теорій. Наприклад, в механіці – досліди Г. Галілея, в молекулярній фізиці – досліди Р. Бойля, Е. Маріотта, в електродинаміці – досліди Ш. Кулона, Г. Ома, Г. Ерстеда, А. Ампера, в квантовій фізиці – О.Г. Столетова, А. Беккереля, Е. Резерфорда;
- експерименти, що дозволили виявити фізичні явища, які в подальшому знайшли широке використання в побуті, виробництві, науці, техніці. Наприклад, досліди Л. Гальвані (електричний струм), Г. Ерстеда (магнітна дія струму), О.С. Попова (радіозв'язок), В. Рентгена (рентгенівське випромінювання);
- експерименти, на основі яких згодом були розроблені нові, широко розповсюджені сьогодні експериментальні методи. Наприклад, метод атомних і молекулярних пучків (дослід О. Штерна), метод схрещених полів (дослід Дж. Томсона), спектроскопічний метод (досліди Р. Бунзена, Г. Кірхгофа), метод рентгеноструктурного аналізу (досліди В. Рентгена, М. Лауе), метод мічених атомів (досліди І. Жоліо-Кюрі, Ф. Жоліо-Кюрі), голографічний метод (досліди Д. Габора, Ю.М. Денисюка, Е. Лейта) та ін. Вказані методи віднайшли своє застосування не лише у фізиці, але й у хімії, медицині, біології, техніці, мистецтвознавстві, промисловому і сільськогосподарському виробництві;
- експерименти, що покладені в основу сучасного промислового виробництва, створення високих технологій, які дали розвиток найбільш важливим напрямкам сучасного науково-технічного прогресу. Це досліди з електромагнітної індукції (електроенергетика), індукваного випромінювання (лазерні технології), поділу ядер урану нейтронами (ядерна енергетика) тощо;

– експерименти, за допомогою яких були встановлені і розраховані фізичні константи: швидкість світла у вакуумі, гравітаційна стала, елементарний електричний заряд, число Авогадро, стала Планка та інші.

Фундаментальні наукові експерименти мають ряд суттєвих особливостей та відмінностей від шкільних демонстрацій і лабораторних дослідів, що виділяє їх в окрему групу експериментальних основ фізики й потребує особливого підходу до їх вивчення. Зокрема, фундаментальні наукові експерименти виступають переважно як джерело принципово важливих знань у системі фізичної освіти й сучасної наукової картини світу. Структура та зміст фундаментального наукового експерименту відображують у собі процес пізнання, творчий пошук вченого. Це дозволяє зробити висновок про те, що матеріал з цих експериментів є корисним в організації активної навчально-пізнавальної діяльності учнів при вивченні фізики [4]. Але, як стверджують автори [2], в усіх випадках повністю себе виправдовує наведена нижче послідовність розгляду фундаментальних експериментів.

1. *З'ясування історичного етапу розвитку фізики.* Учителю повідомляється про ті обставини, які склалися на момент проведення фундаментального експерименту в тій області фізичної науки, до якої цей експеримент відноситься. Учні висловлюють свої міркування і подають пропозиції щодо проведення "вирішального" досліді.

2. *Встановлення гносеологічної мети.* У бесіді з учнями з'ясується основне призначення і роль даного фундаментального експерименту для тієї чи іншої області фізичної науки.

3. *Розробка експериментального методу,* тобто формування гіпотези досліді, створення або вибір експериментального обладнання, проведення вимірювань, фіксація та способи аналізу отриманих даних.

4. *Словесний опис ходу, умов експерименту.* Тут важливим є акцентування уваги учнів на з'ясуванні фізичного принципу, реалізованого в даному експерименті. Доцільно наголосити на оригінальних ідеях вченого, а також розкрити позитивні людські риси автора або кожного з авторів фундаментального досліді як видатної особистості.

5. *Узагальнення на основі результатів, отриманих з фундаментального експерименту.* Вони необхідні для усвідомлення отриманих даних, їх значення для побудови фізичної картини світу, а також для встановлення філософської і світоглядної оцінок ролі використаних експериментальних методів у пізнання природи.

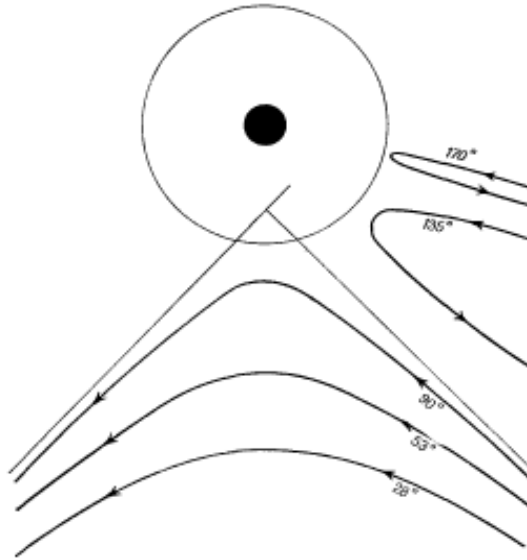
Досліди, що дали закони Архімеда і Ньютона, досліді Торрічеллі, Джоуля, Ерстеда, Фарадея, Юнга складають основу класичної фізики. З дидактичної точки зору їх відрізняє простота ідеї та реалізації навіть в умовах шкільної лабораторії. Вони наочні, їх можна виконати силами учнів. Це дає надзвичайно цінну можливість залучити учнів до класичних дослідів, зробити "співавторами" визначних відкриттів.

Проте досліді, які утворюють фундамент сучасної фізики, як правило, складні у виконанні, потребують коштовного обладнання і недоступні не тільки для шкільного лабораторного, але й для демонстраційного експерименту. Перешкодою цьому є як складність постановки, так і недостатня наочність. До таких експериментів, наприклад, відносяться досліді Томсона з визначення питомого заряду електрона, Йоффе-Міллікена з вимірювання його заряду, досліді Резерфорда, Франка і Герца, Штерна і Герлаха. У результаті при вивченні деяких важливих питань курсу фізики учням доводиться задовольнятися пасивним прослуховуванням описання ідей дослідів, отриманих висновків. Зрозуміло, це впливає на рівень розуміння відповідних фізичних законів та теорій, часом призводить до формалізму в знаннях.

Одним зі способів попередження такого формалізму може бути організація модельного експерименту з використанням існуючих педагогічних програмних засобів. Такі програми дозволяють не тільки спостерігати за ходом експерименту, але й змінювати його параметри [4, 5]. Однак, використання готових моделей, процес створення яких учням не відомий, може позбавити їх можливості бачити за комп'ютерними імітаціями й аналізувати явища й процеси, що реально відбуваються в природі.

На нашу думку, краще надати школярам можливість створення й дослідження моделей фундаментальних експериментів на уроках або в межах спеціального факультативного курсу з моделювання фізичних явищ і процесів. Мета, ідея, методика й висновки з проведеного фундаментального досліді можуть бути усвідомлені учнями лише в результаті і завдяки їх активній навчальній діяльності. Завдання зі створення моделей, які учні виконують під керівництвом вчителя, а також в деякій мірі самостійно у класі або вдома, сприяють досягненню бажаного педагогічного ефекту. При цьому учні відтворюють послідовність дій вченого-дослідника: вихідні факти → гіпотеза → модель → наслідки → експериментальна перевірка → корекція гіпотези.

До фундаментальних фізичних дослідів належить, зокрема дослід Е. Резерфорда, з якого безпосередньо випливає ідея атомного ядра – тіла малих розмірів, в якому сконцентровані майже вся маса та весь позитивний заряд атома. Суть досліді добре відома: α -частинки розсіюються тонкою золотою фольгою, причому незначна їх кількість відхиляється на кути, більші 90° (мал. 1) [3, 6]. Створити комп'ютерну модель цього експерименту в середовищі електронних таблиць та провести обчислювальний експеримент можна за наступним алгоритмом.



Мал. 1

Актуалізація знань про об'єкт-оригінал. Для того, щоб позитивний заряд ядра атома міг відкинути α -частинку назад, потенціальна енергія кулонівського відштовхування біля межі цього заряду повинна дорівнювати кінетичній енергії α -частинки:

$$\frac{q_1 q_2}{4\pi\epsilon_0 r} = \frac{mv^2}{2}. \quad (1)$$

Сила Кулона, що в даному випадку є силою відштовхування,

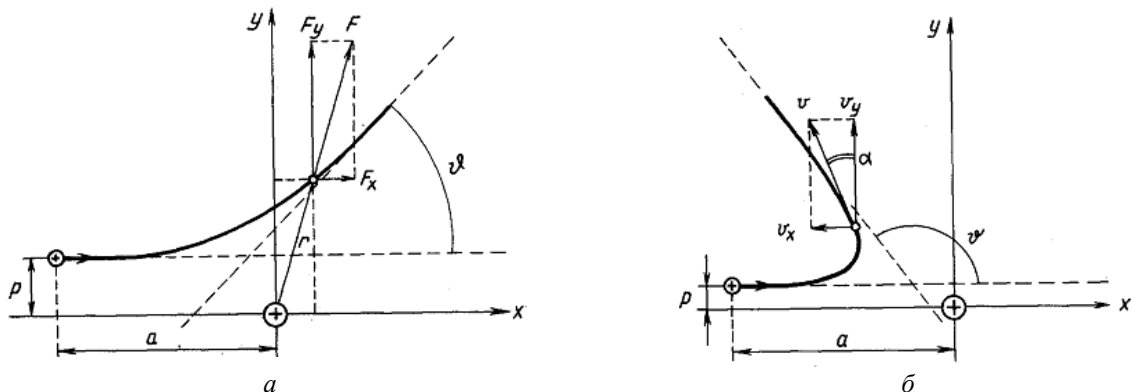
$$F = \frac{1}{4\pi\epsilon_0} \cdot \frac{q_1 q_2}{r^2}. \quad (2)$$

Оскільки маса ядра $^{197}_{79}\text{Au}$ помітно більша за масу α -частинки (^4_2He), то після взаємодії швидкість ядра практично не змінюється. Якщо обрати систему відліку, як показано на мал. 2, а, б, то

$$F_x = F \frac{x}{r}, \quad F_y = F \frac{y}{r}, \quad r = \sqrt{x^2 + y^2},$$

і рівняння руху в проєкціях на осі координат матимуть вигляд:

$$\begin{cases} m \frac{d^2 x}{dt^2} = m \frac{dv_x}{dt} = F_x, & v_x = \frac{dx}{dt}; \\ m \frac{d^2 y}{dt^2} = m \frac{dv_y}{dt} = F_y, & v_y = \frac{dy}{dt}. \end{cases}$$



Мал. 2

Створення математичної моделі. Для розв'язання цих диференціальних рівнянь напишемо наближені співвідношення у формі скінчених різниць:

$$\begin{cases} v_{x,n+1} = v_{x,n} + (F_x / m)\Delta t; \\ v_{y,n+1} = v_{y,n} + (F_y / m)\Delta t; \end{cases} \quad (3)$$

$$\begin{cases} x_{n+1} = x_n + v_x \Delta t; \\ y_{n+1} = y_n + v_y \Delta t; \\ t_{n+1} = t_n + \Delta t. \end{cases} \quad (4)$$

Системи рівнянь (3), (4) є математичною моделлю руху α -частинки у полі ядра атома золота.

Створення комп'ютерної моделі. Завдання: побудувати траєкторію частинки, яка з деякою прицільною відстанню p наближається до ядра атома.

Початкові умови: при $t = 0$, $x = -a$; $y = p$; $v_{y0} = 0$. Швидкість v_{x0} знайдемо за формулою $T_0 = m v_{x0}^2 / 2$, де T_0 – початкова кінетична енергія α -частинки. Вона визначається з (1).

Позначимо $f = \frac{q_1 q_2}{4\pi\epsilon_0}$ (для скорочення запису формул). Значення p , менші за $2 \cdot 10^{-15}$ м, брати не слід,

оскільки починає проявлятися "неточковість" ядра і виникають відхилення від закону Кулона. Відстань a слід узяти набагато більшою за p (частинка летить здалеку), наприклад, $a = 10^{-14}$ м. При швидкостях порядку 10^7 м/с і відстанях порядку 10^{-15} м проміжки часу будуть $\sim 10^{-22}$ с. Тому візьмемо для початку $\Delta t = 5 \cdot 10^{-23}$ с.

Спочатку заповнюємо рядок 1 таблиці (стовпці від А до G включно) іменами змінних: r , F_x , v_x , x , F_y , v_y , y . Далі слід заповнити стовпець Н ("Дано:") вхідними даними у такій послідовності: q_1 , q_2 , m , T_0 , a , p , ϵ_0 , x_0 , y_0 , v_{x0} , v_{y0} , Δt , f , а стовпець І – їхніми числовими значеннями.

Решта комірок таблиці заповнюється формулами:

Комірка	Формула
A2	$=((\$6-\$10)^2+\$11^2)^{0.5}$
B2	$=-\$15/(A2^2)*(\$6-\$10)/2$
C2	$=\$12+B2*\$14/\$4$
D2	$=\$10+C2*\14
E2	$=\$15/(A2^2)*\$11/A2$
F2	$=\$13+E2*\$14/\$4$
G2	$=\$11+F2*\14
A3	$=((\$6-D2)^2+G2^2)^{0.5}$
B3	$=-\$15/(A2^2)*(\$6-D2)/A2$
C3	$=C2+B3*\$14/\4
D3	$=D2+C3*\$14$
E3	$=\$15/(A2^2)*G2/A2$
F3	$=F2+E3*\$14/\4
G3	$=G2+F3*\$14$

Примітка: формули 3-го рядка (від A3 по G3) копіюються у наступні до 101-го включно.

Траєкторія руху частинки – графік залежності $y = y(x)$.

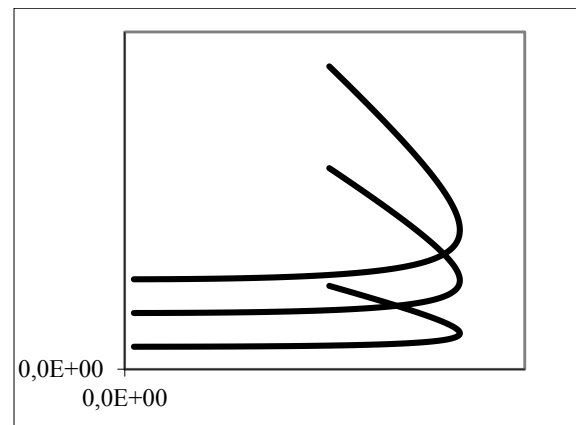
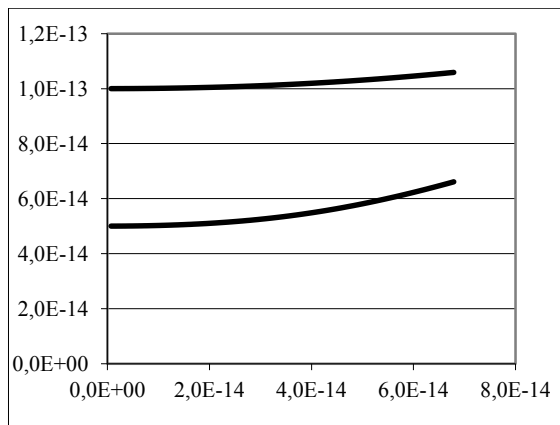
Дослідження моделі полягає у з'ясуванні залежності кута відхилення α -частинки від прицільної відстані. Для цього змінюють прицільну відстань p у межах від $2 \cdot 10^{-15}$ м до 10^{-13} м і спостерігають за змінами траєкторії частинки.

Перенесення знань з моделі на об'єкт-оригінал. Збільшення прицільної відстані приводить до зменшення кута відхилення α -частинки. При великих прицільних відстанях p траєкторії подібні до зображених на мал. 2, а, при малих – на мал. 2, б. Результат дослідження подано на мал. 3 [7, 8].

Таким чином, у процесі вивчення фундаментальних фізичних експериментів та створення їх комп'ютерних моделей створюються умови для розв'язання, зокрема, наступних навчальних задач [4]:

- набуття учнями знань про цикл наукового пізнання, про місце експерименту в ньому, про співвідношення теорії й експерименту; про роль та місце фундаментальних дослідів у історії розвитку фізичної науки; про історію розвитку фізики; про наукову діяльність вчених;
- набуття учнями предметних умінь: планувати експеримент; виконувати експеримент; застосовувати математичні методи до розв'язування теоретичних задач;
- набуття учнями загальнонавчальних умінь: працювати із засобами інформації (навчальною, хрестоматійною, довідковою, науково-популярною літературою, програмними засобами); готувати та представляти модельний експеримент; використовувати засоби сучасних інформаційних технологій.

Окрім того, розв'язуються задачі виховання, розвитку інтелекту, а також індивідуальних властивостей особистості учня.



Мал. 3

Використані джерела

1. Програма зовнішнього незалежного оцінювання з фізики [Електронний ресурс] – Режим доступу: <http://testportal.gov.ua/index.php/text/fiz/>.
2. Лазарчук В.В. Роль і місце демонстрації фундаментальних фізичних дослідів у поглибленому навчанні фізики / В.В. Лазарчук, В.І. Тищук // Збірник науково-методичних праць "Теорія та методика вивчення природничо-математичних і технічних дисциплін". Наукові записки Рівненського державного гуманітарного університету. Випуск 9. – Рівне: Волинські обереги, 2006. – С. 77-82.
3. Тригг Дж. Фізика XX века: ключевые эксперименты / Дж. Тригг; пер. с англ. Ю.Г. Рудого, под ред. В.С. Эдельмана. – М.: Мир, 1978. – 376 с.
4. Пурышева Н.С. Фундаментальные эксперименты в физической науке // Элективные курсы в профильном обучении: Образовательная область "Естествознание" / Министерство образования РФ – Национальный фонд подготовки кадров / Н.С. Пурышева, Н.В. Шаронова, Д.А. Исаев. – М.: Вита-Пресс, 2004. – С. 78-80.
5. Дудик М.В. Комп'ютерне моделювання фундаментальних дослідів з атомної фізики для лабораторного практикуму / М.В. Дудик // Збірник наукових праць Уманського державного педагогічного університету імені Павла Тичини / Гол. ред.: Мартинюк М.Т. – Умань: РВЦ "Софія", 2009. – Ч. 1. – С. 74-80.
6. Льюцци Марио. История физики / Марио Льюцци. – М.: Мир, 1970. – 464 с.
7. Єчкало Ю.В. Комп'ютерне моделювання дослідів Резерфорда в середовищі електронних таблиць / Ю.В. Єчкало, І.О. Теплицький // Сучасні технології в науці та освіті: Збірник наукових праць: В 3-х томах. – Кривий Ріг: Видавничий відділ КДПУ, 2003. – Т. 2. – С. 56-59.
8. Бурсиан Э.В. Задачи по физике для компьютера: Учеб. пособие для студентов физ.-мат. фак. пед. ин-тов / Э.В. Бурсиан. – М.: Просвещение, 1991. – 256 с.

Стаття рекомендована кафедрою фундаментальних дисциплін Криворізького металургійного факультету Національної металургійної академії України.

Надійшла до редакції 19.04.2011