



УКРАЇНА

(19) UA (11) 1841 (13) U

(51) 7 B42D15/00

МІНІСТЕРСТВО ОСВІТИ  
І НАУКИ УКРАЇНИДЕРЖАВНИЙ ДЕПАРТАМЕНТ  
ІНТЕЛЕКТУАЛЬНОЇ  
ВЛАСНОСТІОПИС  
ДО ДЕКЛАРАЦІЙНОГО ПАТЕНТУ  
НА КОРИСНУ МОДЕЛЬВидається під  
відповідальність  
власника  
патенту

(54) КАСЕТНИЙ УЧБОВИЙ ПОСІБНИК (ВАРІАНТИ)

1

2

(21) 2002043187

(22) 18 04 2002

(24) 16 06 2003

(46) 16 06 2003, Бюл № 6, 2003 р

(72) Биков Валерій Юхимович, Жук Юрій  
Олексійович, Сухомлинський Сергій Васильович,  
Стороженко Анатолій Олександрович(73) Биков Валерій Юхимович, Жук Юрій  
Олексійович, Сухомлинський Сергій Васильович,  
Стороженко Анатолій Олександрович(57) 1 Касетний учбовий посібник, який  
відрізняється тим, що складається з коробки-  
касети і не з'єднаних між собою окремих зошитів-  
брошур2 Касетний учбовий посібник, який відрізняється  
тим, що складається з жорсткої папки без клапанів  
і не з'єднаних між собою окремих зошитів-брошур3 Касетний учбовий посібник, який відрізняється  
тим, що складається з жорсткої папки з двома кла-  
панами - верхнім і нижнім і не з'єднаних між собою  
окремих зошитів-брошур

Корисна модель відноситься до галузі різних технологічних процесів, конкретно до брошурно-переплетного виробництва і спеціальних видів друкованих видань

Відомі способи, які широко використовуються для видання учбових посібників у вигляді окремих книжок, альбомів Вони являють собою цілісні нероз'ємні видання, які не допускають вилучення чи заміни окремих аркушів чи групи аркушів, брошур

Відомі також спеціальні види видань, які містять незброшуровані аркуші (альбоми), де окремі аркуші роз'єднуються і скріплюються між собою, засоби для їх підшивки, картотеки і т.п., що дозволяють вилучати окремі аркуші шляхом виконання деяких операцій Існують також накопичувачі різноманітної інформації у вигляді папок, коробок з різними пристроями для пошуку потрібного матеріалу (ДСТУ 3125-95 Папір і картон Вироби білові та канцелярські Терміни та визначення, пп 4, 4 3, 4 4, 4 5, 4 6, 4 7)

Недоліком цих способів є або неможливість заміни (вилучення) окремих частин видання (окрема книга, альбом), або ускладнена процедура вилучення (заміни) частин видання

Метою корисної моделі є збільшення економічності, а також спрощення операцій вилучення окремих частин одного видання (книги, альбому) з метою заміни, доповнення або зміни окремих частин, розділів, глав, параграфів

Корисна модель за варіантом 1 являє собою жорстку коробку-касету з відкритою торцевою бо-

ковою поверхнею по всій висоті коробки (фіг 1), за варіантом 2 - жорстку папку без клапанів (фіг 2), за варіантом 3 - жорстку папку з двома клапанами - верхнім 1 і нижнім 2 (фіг 3) Коробка і папки виготовляються з картону чи пластику У випадку використання корисної моделі за варіантом 3 клапани роблять відкидними

Для зручності в користуванні (полегшення доступу до вмісту касети) у варіанті 1 верхня сторона коробки-касети може бути зменшена на кілька сантиметрів, як показано на фігурі штриховкою

Текст видання (книги, альбому) друкується у вигляді окремих зошитів (фіг 4), кожна з яких містить один розділ, главу, параграф Кожен зошит являє собою скріплені будь-яким способом аркуші (за ДСТУ 3125-95 Папір і картон Вироби , п 3 2, ДСТУ 2068 - 92 Вироби з паперу та картону Технологія Терміни та визначення, пп 4 4 4 7)

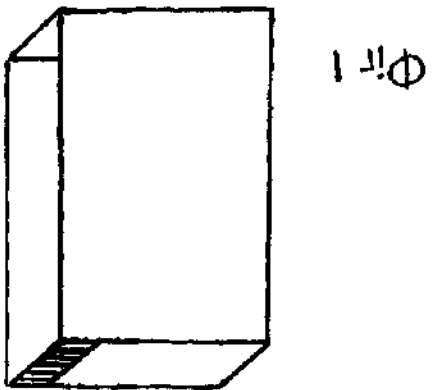
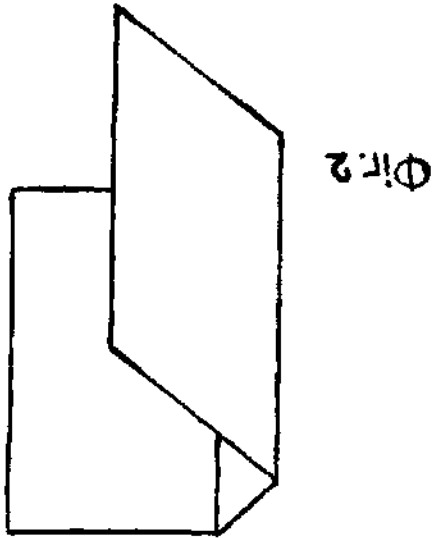
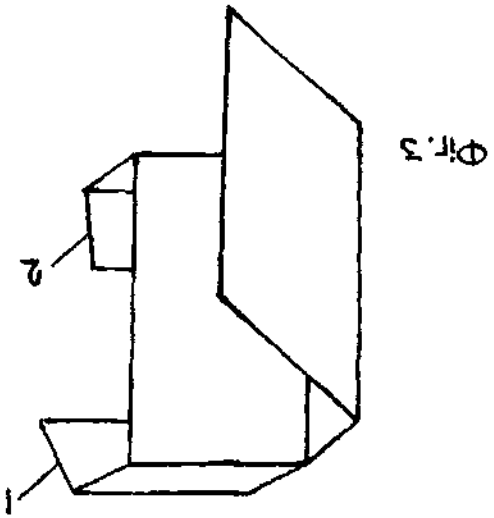
При змінах, доповненнях чи вилученні якихось частин видання достатньо здійснити відповідну заміну чи перестановку окремих зошитів (брошур)

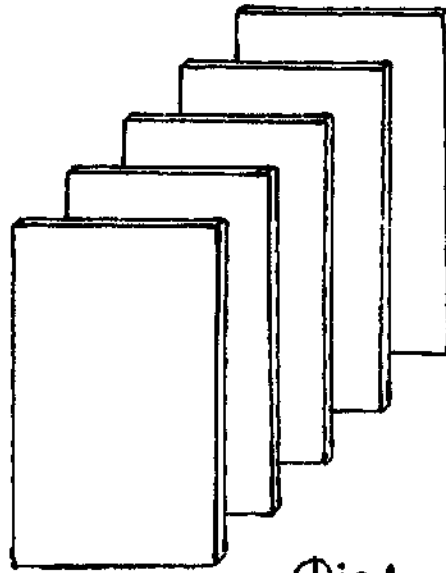
Показчик змісту окремих зошитів може бути розміщений на зовнішньому широкому боці коробки (папки) чи на верхньому відкидному клапані 1

Перелік змін і доповнень може бути розміщений в окремому зошиті, який розміщується у фіксованому місці в касеті (папці), наприклад, на початку чи в кінці

Практичне здійснення посібника підтверджується існуючим виробництвом паперово-картонних виробів

(19) UA (11) 1841 (13) U





Фіг. 4

